

SAIE-M12B-CD-1.0U

Weidmüller Interface GmbH & Co. KG
Klingenbergstraße 26
D-32758 Detmold
Germany

www.weidmueller.com



センサー / アクチュエータのケーブル接続の装置側の接続には、さまざまな組込型コネクタが必要です。これらは、M12、M8、M5 のバージョンで使用できます。

一般注文データ

バージョン	組み込み型プラグ, M12, メス型ソケット、ストレート, PG 9, 極数: 5, 1 m
注文番号	1436710100
種別	SAIE-M12B-CD-1.0U
GTIN (EAN)	4050118244458
数量	1 items

SAIE-M12B-CD-1.0U

Weidmüller Interface GmbH & Co. KG
Klingenbergstraße 26
D-32758 Detmold
Germany

www.weidmueller.com

技術データ

承認

ROHS 適合

寸法と重量

正味重量 80 g

温度

周囲温度 -25 °C...85 °C

環境製品コンプライアンス

RoHS 対応状況 準拠 (免除あり)

RoHS 適用除外 (該当する場合/既知の場合) 6c

REACH SVHC Lead 7439-92-1

SCIP bd63baef-8092-4596-90c7-5b4daa22710b

ケーブルの技術仕様

ケーブル長	1 m	シースカラー	スミレ色
PE 関数	いいえ	コア断面積	0.34 mm ²
曲げ半径、最小、移動	10 x ケーブル直径	曲げ半径、最小、定置	5 x ケーブル直径
燃線/ケーブル長	1 m	シース材料	PURハロゲンフリー
カラーコーディング	赤色, 黒色, 白色, 青色	極数	5

技術データのカスタマイズ可能なプラグインコネクタ

極数	5	コーディング	A-coded
接触表面	金メッキ	ハウジング主要材質	亜鉛ダイカストニッケルメッキ
絶縁抵抗	≥ 108 Ω	ケーブル直径、最大	7.5 mm
ケーブル直径、最小	6.9 mm	接点材質	CuSn
公称電圧	125 V	公称電流	4 A
保護度合い	IP68	汚染度	3
ケーブルグランド	PG 9	シールド接続	はい
スレッドリング材質	ダイキャスト亜鉛, ニッケルメッキ	ハウジングの温度範囲	-40 ... +85 °C

標準

コネクタ規格 IEC 61076-2-101

分類

ETIM 8.0	EC003570	ETIM 9.0	EC003570
ETIM 10.0	EC003570	ECLASS 14.0	27-44-01-03
ECLASS 15.0	27-44-01-03		

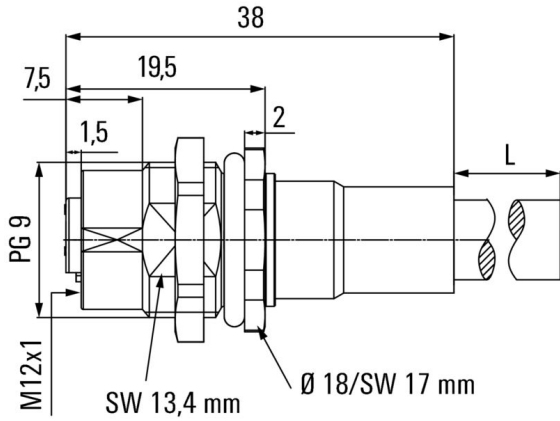
SAIE-M12B-CD-1.0U

Weidmüller Interface GmbH & Co. KG
 Klingenbergstraße 26
 D-32758 Detmold
 Germany

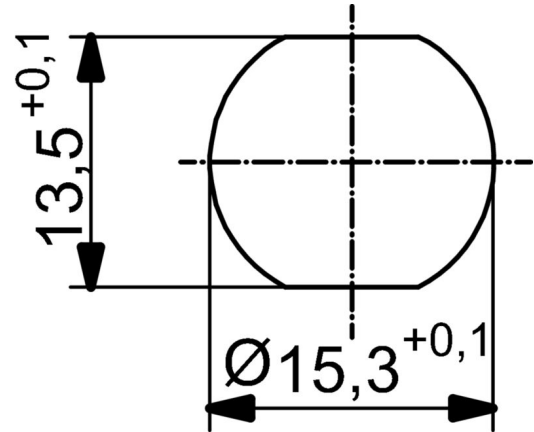
www.weidmueller.com

図面

寸法図



詳細図面



配線図

