

HDC MHP100 F 25

Weidmüller Interface GmbH & Co. KG
Klingenbergstraße 26
D-32758 Detmold
Germany

www.weidmueller.com



クリンプは、安全で信頼性の高い、配線と接点間の電気的および機械的接続を提供します。最適なクリンプ接続は、高气密性および耐食性を有します。

一般注文データ

バージョン	メス型, 銀色, 25 - 25 mm ²
注文番号	1435820000
種別	HDC MHP100 F 25
GTIN (EAN)	4050118240801
数量	10 items

HDC MHP100 F 25

Weidmüller Interface GmbH & Co. KG
Klingenbergstraße 26
D-32758 Detmold
Germany

www.weidmueller.com

技術データ

承認

MAMID承認件数



ROHS

適合

寸法と重量

正味重量

14.45 g

温度

制限温度

-40 °C ... 125 °C

環境製品コンプライアンス

RoHS 対応状況

準拠 (免除あり)

RoHS 適用除外 (該当する場合/既知の場合)

6c

REACH SVHC

Lead 7439-92-1

SCIP

6eabd5ae-2d6b-409e-8bdf-87c27ee10e40

一般データ

接点直径、オス

6.55 mm

被覆剥き長さ、定格接続

19 mm

接続方式

クリンプ接続

バージョンインサート

MHP

導体断面、最大

25 mm²

導体断面、最小

25 mm²

表面仕上

銀色

プラグング回数

≥ 500

種別

メス型

基本材質

銅合金

生産方法

回転

接続配線の断面

25 - 25 mm²

分類

ETIM 8.0

EC000796

ETIM 9.0

EC000796

ETIM 10.0

EC000796

ECLASS 14.0

27-44-02-04

ECLASS 15.0

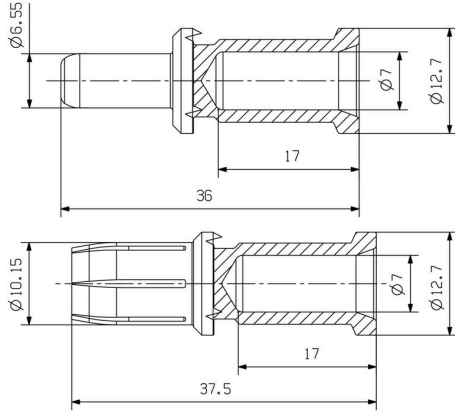
27-44-02-04

HDC MHP100 F 25

Weidmüller Interface GmbH & Co. KG
Klingenbergstraße 26
D-32758 Detmold
Germany

図面

www.weidmueller.com



HDC MHP100 F 25

Weidmüller Interface GmbH & Co. KG
Klingenbergstraße 26
D-32758 Detmold
Germany

www.weidmueller.com

アクセサリ

ツール



- 交換可能なインサートを備えたケーブルラグ、コネクタ、およびフェール端子対応のクリンプツール
- 油圧サポートのおかげで極めて迅速な処理が可能
 - 最大 300 mm² の大きな処理範囲
 - 270° 回転式クイックアクションクリンプヘッド
 - 圧力センサーによる自動圧力制限および監視
 - クリンププロセスの電子制御およびモニタリング
 - すべてのクリンプサイクルとエラーメッセージを、内蔵メモリに保存しています
 - USB 経由のすべてのサイクルとエラーメッセージの読み取り
 - 充電ステータス表示搭載リチウムイオン充電式バッテリー：18 V、2 Ah

一般注文データ

種別	EPG 45	バージョン
注文番号	1500830000	プレスツール, 6mm ² , 150mm ² , 六角クリンプ, WMクリンプ, インデン
GTIN (EAN)	4050118309317	トクリンプ, トラピースクリンプ, 楕円クリンプ
数量	1 ST	

プレスケーブルラグ対応 (DIN 46235 準拠)



- 交換可能なインサートを備えたケーブルラグ、コネクタ、およびフェール端子対応のクリンプツール
- 油圧サポートのおかげで極めて迅速な処理が可能
 - 最大 300 mm² の大きな処理範囲
 - 270° 回転式クイックアクションクリンプヘッド
 - 圧力センサーによる自動圧力制限および監視
 - クリンププロセスの電子制御およびモニタリング
 - すべてのクリンプサイクルとエラーメッセージを、内蔵メモリに保存しています
 - USB 経由のすべてのサイクルとエラーメッセージの読み取り
 - 充電ステータス表示搭載リチウムイオン充電式バッテリー：18 V、2 Ah

一般注文データ

種別	ES EPG 45 HEX 25/50	バージョン
注文番号	1500970000	50mm ² , 六角クリンプ
GTIN (EAN)	4050118309195	
数量	1 ST	