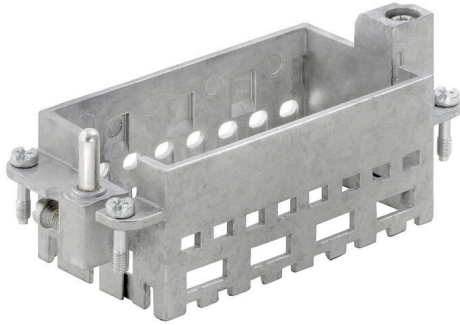


HDC MF 16B DA

Weidmüller Interface GmbH & Co. KG
Klingenbergstraße 26
D-32758 Detmold
Germany

www.weidmueller.com



一般注文データ

バージョン	Frame
注文番号	1429030000
種別	HDC MF 16B DA
GTIN (EAN)	4050118233407
数量	1 items

HDC MF 16B DA

Weidmüller Interface GmbH & Co. KG
Klingenbergstraße 26
D-32758 Detmold
Germany

www.weidmueller.com

技術データ

承認

MAMID承認件数



ROHS

適合

UL File Number Search

[UL ウェブサイト](#)

証明書番号 (cURus)

E92202

寸法と重量

深さ	37.35 mm	奥行き (インチ)	1.4705 inch
高さ	36.4 mm	高さ (インチ)	1.4331 inch
幅	84.5 mm	幅 (インチ)	3.3268 inch
正味重量	84.24 g		

温度

制限温度 -40 °C ... 125 °C

環境製品コンプライアンス

RoHS 対応状況

準拠 (免除あり)

RoHS 適用除外 (該当する場合/既知の場合)

6c

REACH SVHC

Lead 7439-92-1

SCIP

d447edfa-0214-4f34-b5ba-82eae491b46a

一般データ

設置サイズ	6	プラグング回数	≥ 500
基本材質	ダイキャスト亜鉛	シリーズ	ModuPlug
スロット数	4		

PE接続データ

接続種別 PE	ねじ接続	導体断面、最大	10 mm ²
導体断面、最小	0.5 mm ²	締め付けトルク、最大 PE 接続	1.2 Nm

分類

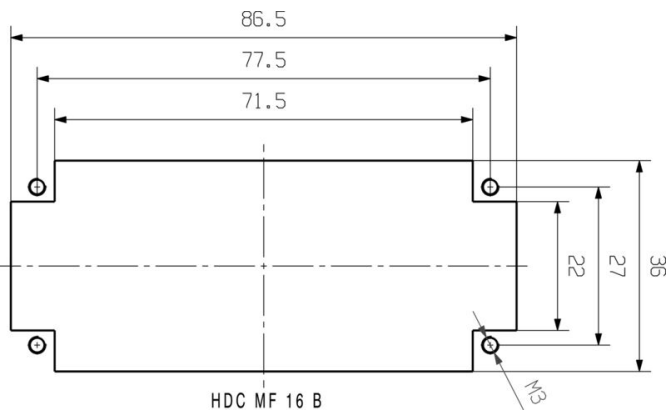
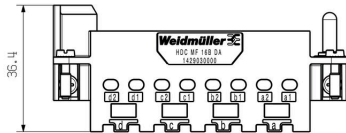
ETIM 8.0	EC002312	ETIM 9.0	EC002312
ETIM 10.0	EC002312	ECLASS 14.0	27-44-02-92
ECLASS 15.0	27-44-02-92		

HDC MF 16B DA

Weidmüller Interface GmbH & Co. KG
Klingenbergstraße 26
D-32758 Detmold
Germany

図面

www.weidmueller.com



HDC MF 16B DA

Weidmüller Interface GmbH & Co. KG
Klingenbergstraße 26
D-32758 Detmold
Germany

www.weidmueller.com

アクセサリ

シールドレバー



ヘビーデューティコネクタに加え、RockStar® には、効果的、機能的、安全なシステムケーブル配線に適したアクセサリが付属しています。例えば、コーディングシステム、シールドクランプ、カバープレート、交換シールが挙げられます

一般注文データ

種別	HDC MSL16	バージョン
注文番号	1435430000	Shield clamp
GTIN (EAN)	4050118240016	
数量	1 ST	

その他



ヘビーデューティコネクタに加え、RockStar® には、効果的、機能的、安全なシステムケーブル配線に適したアクセサリが付属しています。例えば、コーディングシステム、シールドクランプ、カバープレート、交換シールが挙げられます

一般注文データ

種別	HDC MF CA16 PE	バージョン
注文番号	1480940000	PE extension
GTIN (EAN)	4050118289657	
数量	10 ST	
種別	HDC MF FIXING	バージョン
注文番号	1480290000	Transport lock
GTIN (EAN)	4050118288704	
数量	20 ST	

HDC ModuPlug



インサートにはさまざまなアクセサリが付属しています。これには、インサート対応コーディング素子が含まれます。

HDC MF 16B DA

Weidmüller Interface GmbH & Co. KG
Klingenbergstraße 26
D-32758 Detmold
Germany

www.weidmueller.com

アクセサリ

一般注文データ

種別	HDC CM GUIDING PIN	バージョン
注文番号	1202660000	HDCコネクタ, アクセサリ, アクセサリ
GTIN (EAN)	4032248985258	
数量	100 ST	
種別	HDC CM GUIDING SOCKET	バージョン
注文番号	1202670000	HDCコネクタ, アクセサリ, アクセサリ
GTIN (EAN)	4032248985135	
数量	100 ST	