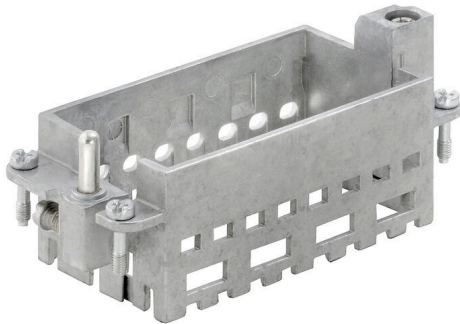


## HDC MF 16B AD

Weidmüller Interface GmbH & Co. KG  
Klingenbergstraße 26  
D-32758 Detmold  
Germany

www.weidmueller.com



## 一般注文データ

バージョン	Frame
注文番号	<a href="#">1429010000</a>
種別	HDC MF 16B AD
GTIN (EAN)	4050118233315
数量	1 items

## HDC MF 16B AD

Weidmüller Interface GmbH & Co. KG  
Klingenbergstraße 26  
D-32758 Detmold  
Germany

www.weidmueller.com

## 技術データ

## 承認

MAMID承認件数



ROHS

適合

UL File Number Search

[UL ウェブサイト](#)

証明書番号 (cURus)

E92202

## 寸法と重量

深さ	37.35 mm	奥行き (インチ)	1.4705 inch
高さ	36.4 mm	高さ (インチ)	1.4331 inch
幅	84.5 mm	幅 (インチ)	3.3268 inch
正味重量	84.24 g		

## 温度

制限温度 -40 °C ... 125 °C

## 環境製品コンプライアンス

RoHS 対応状況

準拠 (免除あり)

RoHS 適用除外 (該当する場合/既知の場合)

6c

REACH SVHC

Lead 7439-92-1

SCIP

d447edfa-0214-4f34-b5ba-82eae491b46a

## 一般データ

設置サイズ	6	プラグング回数	≥ 500
基本材質	ダイキャスト亜鉛	シリーズ	ModuPlug
スロット数	4		

## PE接続データ

接続種別 PE	ねじ接続	導体断面、最大	10 mm <sup>2</sup>
導体断面、最小	0.5 mm <sup>2</sup>	締め付けトルク、最大 PE 接続	1.2 Nm

## 分類

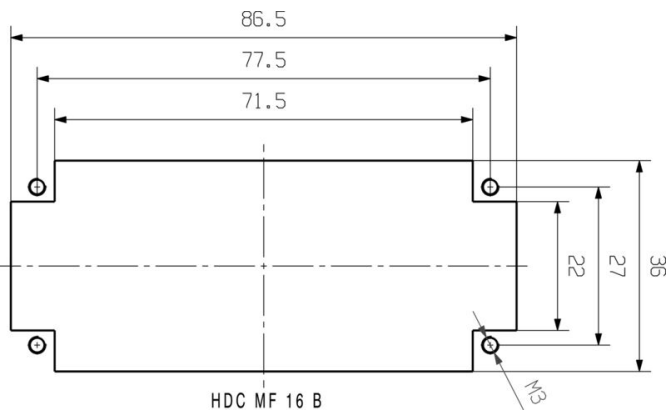
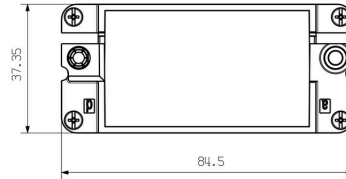
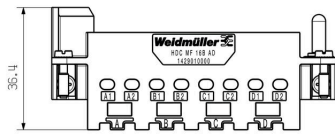
ETIM 8.0	EC002312	ETIM 9.0	EC002312
ETIM 10.0	EC002312	ECLASS 14.0	27-44-02-92
ECLASS 15.0	27-44-02-92		

HDC MF 16B AD

Weidmüller Interface GmbH & Co. KG  
Klingenbergstraße 26  
D-32758 Detmold  
Germany

[www.weidmueller.com](http://www.weidmueller.com)

図面



## HDC MF 16B AD

Weidmüller Interface GmbH & Co. KG  
Klingenbergstraße 26  
D-32758 Detmold  
Germany

www.weidmueller.com

## アクセサリ

## シールドレバー



ヘビーデューティコネクタに加え、RockStar® には、効果的、機能的、安全なシステムケーブル配線に適したアクセサリが付属しています。例えば、コーディングシステム、シールドクランプ、カバープレート、交換シールが挙げられます

## 一般注文データ

種別	HDC MSL16	バージョン
注文番号	<a href="#">1435430000</a>	Shield clamp
GTIN (EAN)	4050118240016	
数量	1 ST	

## その他



ヘビーデューティコネクタに加え、RockStar® には、効果的、機能的、安全なシステムケーブル配線に適したアクセサリが付属しています。例えば、コーディングシステム、シールドクランプ、カバープレート、交換シールが挙げられます

## 一般注文データ

種別	HDC MF CA16 PE	バージョン
注文番号	<a href="#">1480940000</a>	PE extension
GTIN (EAN)	4050118289657	
数量	10 ST	
種別	HDC MF FIXING	バージョン
注文番号	<a href="#">1480290000</a>	Transport lock
GTIN (EAN)	4050118288704	
数量	20 ST	

## HDC ModuPlug



インサートにはさまざまなアクセサリが付属しています。これには、インサート対応コーディング素子が含まれます。

## HDC MF 16B AD

Weidmüller Interface GmbH & Co. KG  
Klingenbergstraße 26  
D-32758 Detmold  
Germany

www.weidmueller.com

## アクセサリ

## 一般注文データ

種別	HDC CM GUIDING PIN	バージョン
注文番号	<a href="#">1202660000</a>	HDCコネクタ, アクセサリ, アクセサリ
GTIN (EAN)	4032248985258	
数量	100 ST	
種別	HDC CM GUIDING SOCKET	バージョン
注文番号	<a href="#">1202670000</a>	HDCコネクタ, アクセサリ, アクセサリ
GTIN (EAN)	4032248985135	
数量	100 ST	