

## LMF 5.00/06/180 3.5SN BK BX

Weidmüller Interface GmbH & Co. KG  
Klingenbergstraße 26  
D-32758 Detmold  
Germany

www.weidmueller.com

## 製品イメージ



新型 LMF を使用すると、最大 2.5 mm<sup>2</sup> の導体断面積に対するプッシュイン接続システムを使用した PCB 端子に関する現在の市場要件を満たすことができます

- プッシュイン接続システム
- LMF：クランプ開閉用プッシャー付き
- LMFS：ドライバでクランプを開閉。（プッシャなし）
- テストポイント
- 90 および 180 の配線取り出し方向

## 一般注文データ

バージョン	プリント基板端子台, 5.00 mm, 極数: 6, 180°, ソルダーピン長 (l): 3.5 mm, 錫メッキ, 黒色, アクチュエータ付プッシュイン, クランプ範囲、最大: 2.5 mm <sup>2</sup> , 箱
注文番号	<a href="#">1425070000</a>
種別	LMF 5.00/06/180 3.5SN BK BX
GTIN (EAN)	4050118228960
数量	45 items
製品データ	IEC: 400 V / 24 A / 0.5 - 2.5 mm <sup>2</sup> UL: 300 V / 20 A / AWG 24 - AWG 12
パッケージ	箱

## LMF 5.00/06/180 3.5SN BK BX

Weidmüller Interface GmbH & Co. KG  
Klingenbergstraße 26  
D-32758 Detmold  
Germany

## 技術データ

www.weidmueller.com

## 承認

ROHS 適合

## 寸法と重量

深さ	14.8 mm	奥行き (インチ)	0.5827 inch
高さ	22.7 mm	高さ (インチ)	0.8937 inch
下位バージョンの高さ	19.2 mm	幅	32.7 mm
幅 (インチ)	1.2874 inch	正味重量	9.24 g

## 環境製品コンプライアンス

RoHS 対応状況 準拠 (免除なし)  
REACH SVHC 0.1wt%を超えるSVHCは含まれていません

## システムパラメータ

製品ファミリー	OMNIMATE信号 - シリーズLMF	導体接続方法	アクチュエータ付プッシュイン
PCB の取り付け	THRはんだ付け接続	導体取り出し方向	180°
ピッチ (mm) (P)	5.00 mm	ピッチ (インチ) (P)	0.197 "
極数	6	ピンモデルシリーズ数量	2
顧客による実装済	いいえ	行数	1
列当たりの最大隣接極数	24	ソルダーピン長 (l)	3.5 mm
はんだピン寸法	d = 0.8 mm	ソルダーアイレット穴直径 (D)	1.1 mm
ソルダーアイレット穴直径公差 (D)	+0.1 mm	極当たりソルダーピン数	2
スクリュードライバー刃	0.6 x 3.5	スクリュードライバー刃の標準	DIN 5264
被覆剥き長さ	10 mm	L1 (mm)	25.00 mm
L1 (インチ)	0.984 "	DIN VDE 0470に適合したタッチセーフ保護	IP 20
DIN VDE 57 106に適合したタッチセーフ保護	フィンガータッチセーフ	保護度合い	IP20

## 材料データ

絶縁材	Wemid (PA)	色	黒色
操作要素の色	橙色	カラーチャート (類似)	RAL 9011
比較追跡指数 (CTI)	≥ 600	Moisture Level (MSL)	
UL 94 可燃性等級	V-0	接点材質	銅合金
接触表面	錫メッキ	コーティング	4 ~ 6 μm SN
錫メッキの種類	つや消し	はんだ接続の層構造	4...6 μm Sn matt
保管温度、最小	-40 °C	保管温度、最大	70 °C
動作温度、最小	-50 °C	動作温度、最大	120 °C
温度範囲、設置、最小	-25 °C	温度範囲、設置、最大	120 °C

## 接続に適した導体

クランプ範囲、最小	0.12 mm <sup>2</sup>
クランプ範囲、最大	2.5 mm <sup>2</sup>
配線接続断面 AWG、最小	AWG 24
導体接続断面 AWG、最大	AWG 12
固定式、最小 H05 (07) V-U	0.5 mm <sup>2</sup>
固定式、最大 H05 (07) V-U	2.5 mm <sup>2</sup>
フレキシブル、最小 H05 (07) V-K	0.25 mm <sup>2</sup>
フレキシブル、最大 H05 (07) V-K	2.5 mm <sup>2</sup>
w. プラスチックカラーフェールール、DIN 0.25 mm <sup>2</sup> 46228 pt 4、最小	

作成日 18.03.2026 05:26:31 MEZ

カタログステータス / 図面

**LMF 5.00/06/180 3.5SN BK BX**

**Weidmüller Interface GmbH & Co. KG**  
 Klingenbergstraße 26  
 D-32758 Detmold  
 Germany

www.weidmueller.com

**技術データ**

プラスチックカラー付フェルール DIN 2.5 mm<sup>2</sup>  
 46228 pt 4、最大  
 w. フェルール、DIN 46228 pt 1、最小、0.25 mm<sup>2</sup>  
 ワイヤエンドフェルール付 DIN 46228 2.5 mm<sup>2</sup>  
 pt 1、最大  
 EN 60999 a x b; ø 準拠のプラグゲージ 2.4 mm x 1.5 mm  
 パスピン  
 クランプ導体

導体接続断面	種別	配線の細線仕様
フェルール端子	公称	0.5 mm <sup>2</sup>
	被覆剥き長さ	公称 12 mm
	推奨フェルール端子	<a href="#">H0.5/16 OR</a>
	被覆剥き長さ	公称 10 mm
推奨フェルール端子	<a href="#">H0.5/10</a>	
フェルール端子	種別	配線の細線仕様
	公称	0.75 mm <sup>2</sup>
	被覆剥き長さ	公称 12 mm
	推奨フェルール端子	<a href="#">H0.75/16 W</a>
被覆剥き長さ	公称 10 mm	
推奨フェルール端子	<a href="#">H0.75/10</a>	
フェルール端子	種別	配線の細線仕様
	公称	1 mm <sup>2</sup>
	被覆剥き長さ	公称 12 mm
	推奨フェルール端子	<a href="#">H1.0/16D R</a>
被覆剥き長さ	公称 10 mm	
推奨フェルール端子	<a href="#">H1.0/10</a>	
フェルール端子	種別	配線の細線仕様
	公称	1.5 mm <sup>2</sup>
	被覆剥き長さ	公称 10 mm
	推奨フェルール端子	<a href="#">H1.5/10</a>
被覆剥き長さ	公称 12 mm	
推奨フェルール端子	<a href="#">H1.5/16 R</a>	
フェルール端子	種別	配線の細線仕様
	公称	2.5 mm <sup>2</sup>
	被覆剥き長さ	公称 10 mm
	推奨フェルール端子	<a href="#">H2.5/10</a>

参照テキスト フェルールの長さは、製品と定格電圧に応じて選択されます。、プラスチック製カラーの外径はピッチ (P) より大きくできません

**IEC規格に準拠した公称データ**

標準に準拠して検査済	IEC 60664-1, IEC 61984	定格電流、最小極数 (Tu=20°C)	24 A
定格電流、最大極数 (Tu=20°C)	24 A	定格電流、最小極数 (Tu=40°C)	24 A
定格電流、最大極数 (Tu=40°C)	24 A	サージ電圧等級の定格電圧/汚染度 II/2	400 V
サージ電圧等級の定格電圧/汚染度 III/2	320 V	サージ電圧等級の定格電圧 / 汚染度 III/3	250 V
サージ電圧等級の定格インパルス電圧/ 汚染度 II/2	4 kV	サージ電圧等級の定格インパルス電圧/ 汚染度 III/2	4 kV
サージ電圧等級の定格インパルス電圧/ 汚染度 III/3	4 kV	短時間耐電流抵抗	3 x 1sで120 A

**CSAに準拠した公称データ**

定格電圧 (グループ B/CSA 使用)	300 V	定格電圧 (グループ D/CSA 使用)	300 V
定格電流 (グループ B/CSA 使用)	20 A	定格電流 (グループ D/CSA 使用)	10 A
導体断面積、AGW、最小	AWG 24	導体断面積、AGW、最大	AWG 12

**UL 1059に準拠した公称データ**

定格電圧 (グループ B / UL 1059 使用)	300 V	定格電圧 (グループ D / UL 1059 使用)	300 V
定格電流 (グループ B / UL 1059 使用)	20 A	定格電流 (グループ D / UL 1059 使用)	10 A

LMF 5.00/06/180 3.5SN BK BX

**Weidmüller Interface GmbH & Co. KG**  
 Klingenbergstraße 26  
 D-32758 Detmold  
 Germany

www.weidmueller.com

技術データ

導体断面積、AGW、最小	AWG 24	導体断面積、AGW、最大	AWG 12
--------------	--------	--------------	--------

梱包

パッケージ	箱	VPE 長	338.00 mm
VPE幅	130.00 mm	VPEの高さ	27.00 mm

テストの種類

試験：マーキングの耐久性	標準	DIN EN 60512-1-1 / 01.03
	テスト	原産地表示, 種類の識別, ピッチ, 承認マーキング UL, 耐久性
	評価	使用可能
テスト：クランプ可能な断面	標準	DIN EN 60999-1セクション7および9.1 / 12.00, DIN EN 60947-1セクション8.2.4.5.1 / 12.02
	導体種類	導体の種類と導体断面 固定式0.14 mm <sup>2</sup>
		導体の種類と導体断面 撚線0.14 mm <sup>2</sup>
		導体の種類と導体断面 固定式1.5 mm <sup>2</sup>
		導体の種類と導体断面 撚線1.5 mm <sup>2</sup>
		導体の種類と導体断面 AWG 24/1
		導体の種類と導体断面 AWG 24/19
		導体の種類と導体断面 AWG 16/1
	導体の種類と導体断面 AWG 16/19	
	評価	合格した
導体の損傷や偶発的な緩みをテストする	標準	DIN EN 60999-1セクション9.4 / 12.00
	要件	0.2 kg
	導体種類	導体の種類と導体断面 AWG 24/1
		導体の種類と導体断面 AWG 24/19
	評価	合格した
	要件	0.3 kg
	導体種類	導体の種類と導体断面 撚線0.25 mm <sup>2</sup>
		導体の種類と導体断面 固定式0.5 mm <sup>2</sup>
	評価	合格した
	要件	0.4 kg
導体種類	導体の種類と導体断面 固定式1.5 mm <sup>2</sup>	
	導体の種類と導体断面 撚線1.5 mm <sup>2</sup>	
	導体の種類と導体断面 AWG 16/1	
	導体の種類と導体断面 AWG 16/19	
評価	合格した	
引き抜き試験	標準	DIN EN 60999-1セクション9.5 / 12.00
	要件	≥10 N
	導体種類	導体の種類と導体断面 AWG 24/1
		導体の種類と導体断面 AWG 24/19
	評価	合格した
	要件	≥20 N
	導体種類	導体の種類と導体断面 撚線0.25 mm <sup>2</sup>
		導体の種類と導体断面 H05V-K0.5
	評価	合格した
	要件	≥40 N
導体種類	導体の種類と導体断面 H07V-U1.5	
	導体の種類と導体断面 H07V-K1.5	
	導体の種類と導体断面 AWG 16/1	
	導体の種類と導体断面 AWG 16/19	
評価	合格した	

## LMF 5.00/06/180 3.5SN BK BX

Weidmüller Interface GmbH & Co. KG  
 Klingenbergstraße 26  
 D-32758 Detmold  
 Germany

## 技術データ

www.weidmueller.com

## 重要なメモ

IPC準拠	適合性：製品の開発、製造、および出荷は、国際的に認められた基準と基準に従って行なわれ、データシートに記載された保証された特性を遵守します。IPC-A-610「クラス2」に準拠して装飾的な特性を満たします。製品に関するさらなる請求は、要求に応じて評価できます。
注意事項	<ul style="list-style-type: none"> <li>• Additional variants on request</li> <li>• Rated current related to rated cross-section &amp; min. No. of poles.</li> <li>• Wire end ferrule without plastic collar to DIN 46228/1</li> <li>• Wire end ferrule with plastic collar to DIN 46228/4</li> <li>• P on drawing = pitch</li> <li>• Rated data refer only to the component itself. Clearance and creepage distances to other components are to be designed in accordance with the relevant application standards.</li> <li>• The test point can only be used as potential-pickup point.</li> <li>• Long term storage of the product with average temperature of 50 °C and maximum humidity 70%, 36 months</li> </ul>

## 分類

ETIM 8.0	EC002643	ETIM 9.0	EC002643
ETIM 10.0	EC002643	ECLASS 14.0	27-46-01-01
ECLASS 15.0	27-46-01-01		

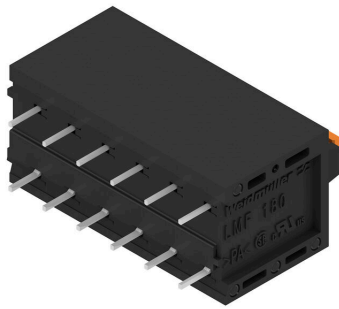
LMF 5.00/06/180 3.5SN BK BX

Weidmüller Interface GmbH & Co. KG  
 Klingenbergstraße 26  
 D-32758 Detmold  
 Germany

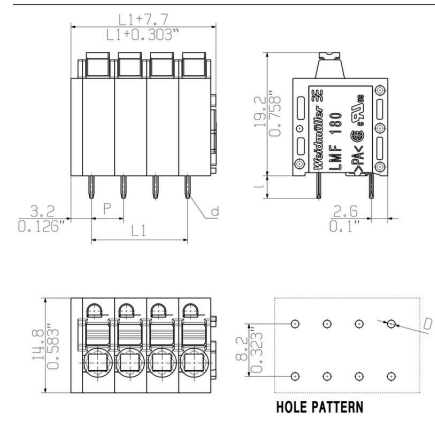
www.weidmueller.com

図面

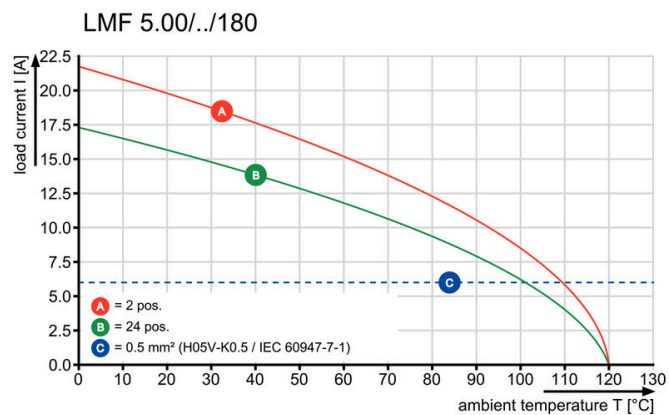
製品イメージ



寸法図



グラフ



グラフ



製品の利点



オプションのコンダクタ取り出し方向 堅固な機械設計

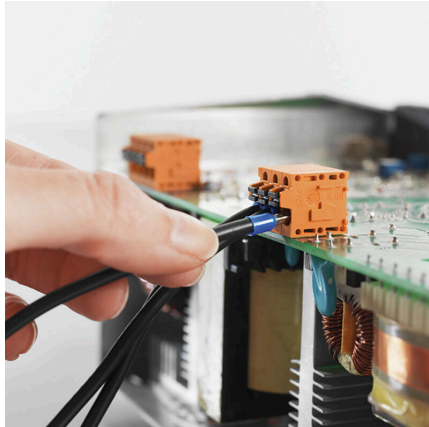
製品の利点



電流容量の高い信頼性

図面

製品の利点



直接導体挿入 最大断面積 2.5 mm<sup>2</sup>

製品の利点



テストポイントを通じたメンテナンス

## LMF 5.00/06/180 3.5SN BK BX

Weidmüller Interface GmbH & Co. KG  
Klingenbergstraße 26  
D-32758 Detmold  
Germany

www.weidmueller.com

## アクセサリ

## スクリウドライバー (マイナス用)



VDE 絶縁マイナススクリウドライバー、SDI DIN 7437、ISO 2380/2、DIN 5264、ISO 2380/1 準拠ドライバー出力。ソフトフィニッシュグリップ

## 一般注文データ

種別	SDIS 0.6X3.5X100	バージョン	
注文番号	<a href="#">9008390000</a>	スクリウドライバー, スクリウドライバー	
GTIN (EAN)	4032248056354		
数量	1 ST		

## 追加アクセサリ



最適なソリューションを作成する際に、タスクが小さすぎることはありません。

接続はプロセス全体の一部を構成します。多くの場合、小さな詳細情報は、電位がテスト、グループ化、または絶縁されたアプリケーションで最適なソリューションの鍵となります。

システムとは、小さいながらも必要な詳細情報を持たないシステムではありません：

- テストプラグは診断ソケットからの信頼性の高いピックアップを確実に実行
- 製造プロセスおよびアプリケーションとの連携。

## 一般注文データ

種別	PS 2.0 MC	バージョン	
注文番号	<a href="#">0310000000</a>	プリント基板用プラグインコネクタ, アクセサリ, テストプラグ, 赤色,	
GTIN (EAN)	4008190000059	極数: 1	
数量	20 ST		