

CC-M 70/48 2X3 AL

Weidmüller Interface GmbH & Co. KG

Klingenbergstraße 26

D-32758 Detmold

Germany

www.weidmueller.com



MetalliCards は幅広いラベル表示要件を満たし、アルミニウムまたはステンレススチールをご用意しています。クロムコーティングされたアルミニウム製タグは、特に多色印刷とは対照的に、さまざまなアプリケーションに適した安価な代替品です。技術要求の厳しい化学・プロセス業界では、卓越した抵抗特性を持つステンレススチールの MetalliCard を使用すれば安全です。このフォーマットは、システム識別スペクトル全体のニーズに対応します。小型機器やプレート種別に関係なく、高品質のマーキング処理が可能です。MetalliCard は、最適な設置の特性も提供します。MetalliCard は、さまざまな次の固定オプションのおかげで総合的に使用できます。タグホルダーまたはレーンを使用したボンディング、リベット、またはステンレススチールケーブルストラップと組み合わせたリベットが挙げられます。

カスタム印字の場合：お客様のラベリング仕様に関しては、当社のラベリングソフトウェア、M-PrintPRO または M-PrintPRO Online (インストール未実施) のファイルをお送りください。

一般注文データ

バージョン	MetalliCard, デバイスマーカー, 70 x 48 mm, 銀色
注文番号	1415720000
種別	CC-M 70/48 2X3 AL
GTIN (EAN)	4050118217094
数量	40 items

CC-M 70/48 2X3 AL

Weidmüller Interface GmbH & Co. KG
Klingenbergstraße 26
D-32758 Detmold
Germany

www.weidmueller.com

技術データ

承認

ROHS 適合

寸法と重量

深さ	0.5 mm	奥行き (インチ)	0.0197 inch
高さ	70 mm	高さ (インチ)	2.7559 inch
幅	48 mm	幅 (インチ)	1.8898 inch
正味重量	4.5 g		

温度

動作温度範囲 -55...130 °C

環境製品コンプライアンス

RoHS 対応状況 準拠 (免除なし)
REACH SVHC 0.1wt%を超えるSVHCは含まれていません

一般データ

バージョン	プラグ接続可能, 3.5 mm取付け穴付き		
幅	48 mm		
動作温度範囲、最大	130 °C		
動作温度範囲、最小	-55 °C		
色	銀色		
基本材質	クロム被覆アルミニウム (AL), 陽極酸化アルミニウム		
印刷文字	非搭載		
パッケージ単位当たりマーカ数	供給フォーム	MetalliCard	
ラベリングフィールドのサイズ	68 x 46 mm		
推奨業種	エネルギー, プロセス		
互換性を有するプリンター			
組み合わせごとのマーカ数	1 MetalliCard = Device markers		
動作温度範囲	-55...130 °C		

装置マーカ

穿孔直径 3.30 mm

分類

ETIM 8.0	EC001288	ETIM 9.0	EC001288
ETIM 10.0	EC001288	ECLASS 14.0	27-28-11-04
ECLASS 15.0	27-28-11-04		

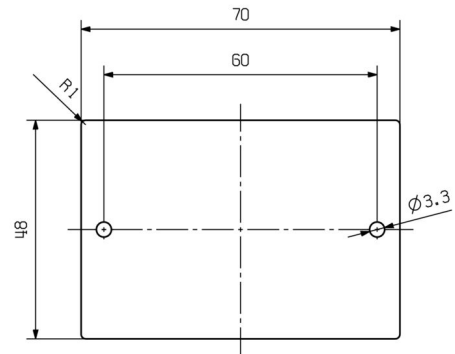
CC-M 70/48 2X3 AL

Weidmüller Interface GmbH & Co. KG
Klingenbergstraße 26
D-32758 Detmold
Germany

図面

www.weidmueller.com

使用例



CC-M 70/48 2X3 AL

Weidmüller Interface GmbH & Co. KG
Klingenbergstraße 26
D-32758 Detmold
Germany

www.weidmueller.com

アクセサリ

補完製品



一般注文データ

種別	INLAY CC-M 70/48	バージョン
注文番号	1415940000	
GTIN (EAN)	4050118217247	
数量	1 ST	
種別	PRIMER CC-M	バージョン
注文番号	2068020000	
GTIN (EAN)	4050118416534	
数量	100 ST	