

WDK 10 L

Weidmüller Interface GmbH & Co. KG

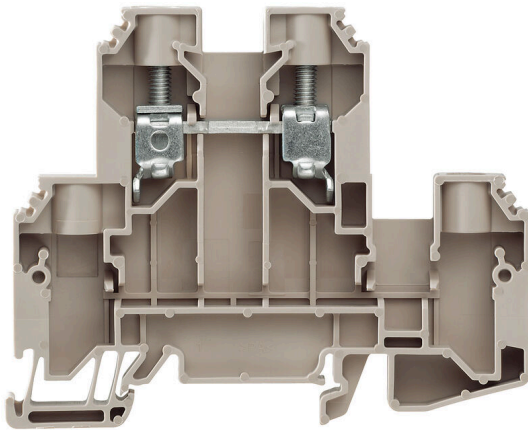
Klingenbergstraße 26

D-32758 Detmold

Germany

www.weidmueller.com

製品イメージ



電力、信号、データのフィードスルー転送は、電気工学や制御盤構築における一般的な要件です。絶縁材、接続システム、および端子台の形状が、差別化を左右する機能です。フィードスルー端子台は、1つまたは複数の導体を結合および/または接続するのに適しています。ひとつ以上の接続レベルが、同じ電位上にあるか、もしくは互いに絶縁されている可能性があります。

一般注文データ

バージョン	多層モジュラー端子, ねじ接続, ダークベージュ, 10 mm ² , 800 V, 接続数: 2, レベル数: 1, TS 35, V-0
注文番号	1415510000
種別	WDK 10 L
GTIN (EAN)	4050118216509
数量	50 items

WDK 10 L

Weidmüller Interface GmbH & Co. KG
Klingenbergstraße 26
D-32758 Detmold
Germany

www.weidmueller.com

技術データ

承認

MAMID承認件数



ROHS	適合
UL File Number Search	ULウェブサイト
証明書番号 (UR)	E60693

寸法と重量

深さ	69 mm	奥行き (インチ)	2.7165 inch
DIN レールを含む奥行き	69.5 mm	高さ	85 mm
高さ (インチ)	3.3464 inch	幅	9.9 mm
幅 (インチ)	0.3898 inch	正味重量	23.8 g

温度

保管温度	-25 °C...55 °C	周囲温度	-50 °C...75 °C
連続動作温度、最小	-50 °C	連続動作温度、最大	120 °C

環境製品コンプライアンス

RoHS 対応状況	準拠 (免除なし)
REACH SVHC	0.1wt%を超えるSVHCは含まれていません

CSA評価データ

配線の最大断面 (CSA)	6 AWG	電圧規模C (CSA)	1000 V
電流の規模C (CSA)	70 A	証明書番号 (CSA)	200039-1057876
配線の最小断面 (CSA)	18 AWG		

UL評価データ

導体サイズ工場配線最大 (UR)	6 AWG	導体サイズ工場配線最小 (UR)	18 AWG
証明書番号 (UR)	E60693	導体サイズフィールド配線最小 (UR)	18 AWG
導体サイズフィールド配線最大 (UR)	6 AWG		

クランプ用コンダクタ (定格接続)

IEC 60947-1 準拠のゲージ	B6	導体接続断面積 AWG、最大	AWG 6
接続方向	横向きに	締めトルク、最大	1.9 Nm
締めトルク、最小	1.2 Nm	被覆剥き長さ	12 mm
接続方式 2	ねじ接続	接続方式	ねじ接続
接続数	2	クランプ範囲、最大	16 mm ²
クランプ範囲、最小	1.5 mm ²	クランプネジ	M 4
刃寸法	1.0 x 5.5 mm	配線接続断面 AWG、最小	AWG 16
配線接続断面、ワイヤエンドフェルール付 DIN 46228/4 の細径撚線、最大	16 mm ²	配線接続断面、ワイヤエンドフェルール付 DIN 46228/4 の細径撚線、最小	1.5 mm ²
配線接続断面、ワイヤエンドフェルール付 DIN 46228/1 の細径撚線、最大	16 mm ²	配線接続断面、ワイヤエンドフェルール付 DIN 46228/1 の細径撚線、最小	1.5 mm ²
配線接続断面、細径撚線、最大	16 mm ²	配線接続断面、細径撚線、最小	1.5 mm ²
接続断面、撚線、最大	16 mm ²	接続断面、撚線、最小	1.5 mm ²
ツインワイヤエンドフェルール、最大	6 mm ²	ツインワイヤエンドフェルール、最小	1.5 mm ²
配線接続断面ソリッドコア、最大	16 mm ²	配線接続断面、ソリッドコア、最小	1.5 mm ²
接続断面、細径撚線、最小	1.5 mm ²		

作成日 26.02.2026 04:29:23 MEZ

カタログステータス / 図面

WDK 10 L

Weidmüller Interface GmbH & Co. KG

Klingenbergstraße 26

D-32758 Detmold

Germany

www.weidmueller.com

技術データ

クランプ用コンダクタ (追加接続)

接続種別、追加接続 ねじ接続

システム仕様

バージョン	ねじ接続, 二重端子, ねじ込み可能な交差接続用, コネクタ無しの終端部	エンドカバープレートの要求	はい
電位数	1	レベル数	1
レベルごとのクランプポイント数	2	層ごとの電位数	1
内部で交差接続されたレベル	いいえ	PE 接続	いいえ
取り付けレール	TS 35	N 関数	いいえ
PE 関数	いいえ	PEN 関数	いいえ

全般

導体接続断面積 AWG、最大標準	AWG 6 IEC 60947-7-1	配線接続断面積 AWG、最小	AWG 16
		取り付けレール	TS 35

材料データ

基本材質	Wemid	色	ダークペーージュ
UL 94 可燃性等級	V-0		

評価データ

定格断面	10 mm ²	定格電圧	800 V
定格 DC 電圧	800 V	公称電流	57 A
最大導体電流	70 A	標準	IEC 60947-7-1
IEC 60947-7-x 準拠の容量抵抗	0.56 mΩ	定格インパルス耐電圧	8 kV
IEC 60947-7-xに準拠した出力損失	1.82 W	サージ電圧カテゴリー	III
汚染度	3		

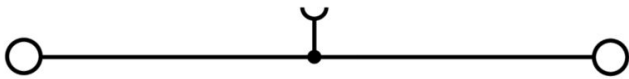
追加の技術データ

開放側面	右	爆発試験バージョン	いいえ
取り付け方式	嵌合仕様		

分類

ETIM 8.0	EC000897	ETIM 9.0	EC000897
ETIM 10.0	EC000897	ECLASS 14.0	27-25-01-02
ECLASS 15.0	27-25-01-02		

図面



WDK 10 L

Weidmüller Interface GmbH & Co. KG

Klingenbergstraße 26

D-32758 Detmold

Germany

www.weidmueller.com

アクセサリ

渡り配線



隣接する端子台に対する電位分布または乗算は、渡り配線を介して実現されます。また、追加の配線作業を容易に回避することができます。電極が破損しても、端子台の接触信頼性は確保されます。当社の品揃えは、モジュラー式端子台用での差し込み式でネジ固定可能な渡り配線システムを提供します。

一般注文データ

種別	WQV 10/2	バージョン
注文番号	1052560000	渡り配線コネクタ (端子), ねじ込み, 黄色, 76 A, 極数: 2, ピッチ (mm)
GTIN (EAN)	4008190154943	(P): 9.90, 絶縁: はい, 幅: 7.55 mm
数量	50 ST	
種別	WQV 10/3	バージョン
注文番号	1054960000	渡り配線コネクタ (端子), ねじ込み, 黄色, 63 A, 極数: 3, ピッチ (mm)
GTIN (EAN)	4008190079079	(P): 9.90, 絶縁: はい, 幅: 7.55 mm
数量	50 ST	
種別	WQV 10/4	バージョン
注文番号	1055060000	渡り配線コネクタ (端子), ねじ込み, 黄色, 63 A, 極数: 4, ピッチ (mm)
GTIN (EAN)	4008190188245	(P): 9.90, 絶縁: はい, 幅: 7.55 mm
数量	50 ST	
種別	WQV 10/10	バージョン
注文番号	1052460000	渡り配線コネクタ (端子), ねじ込み, 黄色, 63 A, 極数: 10, ピッチ (mm)
GTIN (EAN)	4008190152130	(P): 9.90, 絶縁: はい, 幅: 7.55 mm
数量	20 ST	

エンドプレートと分離プレート



分離プレートとエンドプレートは端子台にとって不可欠なアクセサリです。分離プレートは、異なる電位や機能グループを光学および電氣的に分離し、安全性を高め、制御盤内部の構造を明確にします。エンドプレートは端子台列の側面を閉じ、通電部分との接触を防ぎ、清潔で安定した仕上がりを確保します。どちらのコンポーネントも、それぞれのWeidmüller端子台シリーズに正確に適合しており、安全でコンプライアンスに準拠したプロフェッショナルな配線に役立ちます。

一般注文データ

種別	WAP WDK 10	バージョン
注文番号	1186720000	端子用エンドプレート, ダークベージュ, 高さ: 85 mm, 幅: 1.5 mm,
GTIN (EAN)	4050118024661	V-0, Wemid, 適合仕様: はい
数量	20 ST	
種別	WAP WDK 10 BL	バージョン
注文番号	1186730000	端子用エンドプレート, 青色, 高さ: 85 mm, 幅: 1.5 mm, V-0, Wemid,
GTIN (EAN)	4050118024678	適合仕様: はい
数量	20 ST	

WDK 10 L

Weidmüller Interface GmbH & Co. KG

Klingenbergstraße 26

D-32758 Detmold

Germany

www.weidmueller.com

アクセサリ

エンドブラケット



ワイドミュラーの製品は、端子レールに対する安定的で信頼性の高い取り付けを保証し、スライドを防ぐエンドブラケットを含んでいます。ネジ有り/無しのバージョンも利用できます。エンドブラケットには、グループマーカに対応のマーキングオプション、およびテストプラグホルダーが含まれます。

一般注文データ

種別	WEW 35/1	バージョン
注文番号	1059000000	エンドブラケット, ダークベージュ, TS 35, V-2, Wemid, 幅: 12 mm,
GTIN (EAN)	4008190172282	100 °C
数量	50 ST	

スクリュードライバー (マイナス用)



丸刃の付いたマイナススクリュードライバー SD DIN 5265、ISO 2380/2、出力は DIN 5264, ISO 2380/1 準拠。クロームトップチップ、ソフトフィニッシュグリップ

一般注文データ

種別	SDS 1.0X5.5X150	バージョン
注文番号	9008350000	スクリュードライバー, スクリュードライバー
GTIN (EAN)	4032248056316	
数量	1 ST	

空白



WADコネクタマーカは、W シリーズ端子、WEW 35/2 および ZEW 35/2 のエンドブラケットに適しています。マーカは、カスタム印字または稲妻記号付きの標準印刷で、空白のマーカとして使用できます。WAD MultiCard マーカは、PrintJet CONNECT プリンターでのラベリングに適しています。カスタム印字の場合：お客様のラベリング仕様に関しては、当社のラベリングソフトウェア、M-PrintPRO または M-PrintPRO Online (インストール未実施) のファイルをお送りください。

一般注文データ

種別	WAD 8 MC NE GE	バージョン
注文番号	1112950000	グループマーカ, カバー, 33.3 x 8 mm, ピッチ (mm) (P): 8.00 WDU
GTIN (EAN)	4032248891696	4, WEW 35/2, ZEW 35/2, 黄色
数量	48 ST	

WDK 10 L

Weidmüller Interface GmbH & Co. KG

Klingenbergstraße 26

D-32758 Detmold

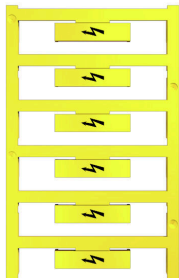
Germany

www.weidmueller.com

アクセサリ

種別	WAD 8 MC NE WS	バージョン
注文番号	1112940000	グループマーカー, カバー, 33.3 x 8 mm, ピッチ (mm) (P): 8.00 WDU
GTIN (EAN)	4032248891825	4, WEW 35/2, ZEW 35/2, 白色
数量	48 ST	

照明光照射付属



WADコネクタマーカーは、W シリーズ端子、WEW 35/2 および ZEW 35/2 のエンドブラケットに適しています。マーカーは、カスタム印字または稲妻記号付きの標準印刷で、空白のマーカーとして使用できます。WAD MultiCard マーカーは、PrintJet CONNECT プリンターでのラベリングに適しています。カスタム印字の場合：お客様のラベリング仕様に関しては、当社のラベリングソフトウェア、M-PrintPRO または M-PrintPRO Online (インストール未実施) のファイルをお送りください。

一般注文データ

種別	WAD 8 MC B GE/SW	バージョン
注文番号	1120470000	グループマーカー, カバー, 33.3 x 8 mm, ピッチ (mm) (P): 8.00 WDU
GTIN (EAN)	4032248901289	4, WEW 35/2, ZEW 35/2, 黄色
数量	48 ST	

Blank



Dekafix (DEK) マーカーは、全導体とプラグインコネクタ、さらに電子副次構成に対応する総合マーカーです。このシステムは短い番号ので配列に適しており、即時印刷対応マーカーの広範な範囲を対象とします。一度の作業手順で迅速にインストールできる被覆剥きを提供します。印刷は読みやすく、コントラストも豊かで、幅は多種類が利用可能です。

- 即時使用可能なマーカーの広い対象範囲
- 迅速な設置に対応する被覆剥き
- ワイドミューラーの全ケーブルコネクタに対応する端子台マーカー
- ブランク MultiCard または標準印刷

カスタム印字の場合：お客様のラベリング仕様に関しては、当社のラベリングソフトウェア、M-PrintPRO または M-PrintPRO Online (インストール未実施) のファイルをお送りください。

一般注文データ

種別	DEK 5/8-11.5 MC NE WS	バージョン
注文番号	1341630000	Dekafix, 端子マーカー, 5 x 8 mm, ピッチ (mm) (P): 8.00 Weidmueller,
GTIN (EAN)	4050118145946	白色
数量	500 ST	

WDK 10 L

Weidmüller Interface GmbH & Co. KG

Klingenbergstraße 26

D-32758 Detmold

Germany

アクセサリ

www.weidmueller.com

マーカーホルダー



マーカーホルダーは、5 または 5.1 mm ピッチの標準マーカーを追加で取り付けることができます。斜め型ホルダーはオプションで一緒にスナップ可能で、Klippon® コネクトモジュラー端子台のすべての標準マーキングチャンネルに設置できます。対応マーカーの種別は、指定印字ホルダーの各アクセサリの下で確認できます。

一般注文データ

種別	BZT 1 WS 10/5	バージョン
注文番号	1805490000	アクセサリ, マーカーホルダー
GTIN (EAN)	4032248270231	
数量	100 ST	
種別	BZT 1 ZA WS 10/5	バージョン
注文番号	1805520000	アクセサリ, マーカーホルダー
GTIN (EAN)	4032248270248	
数量	100 ST	