

RSV1,6 S4 GR

Weidmüller Interface GmbH & Co. KG

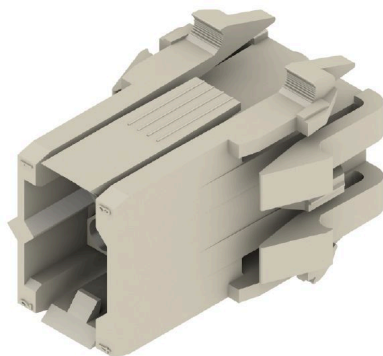
Klingenbergstraße 26

D-32758 Detmold

Germany

www.weidmueller.com

製品イメージ



クリンプコンタクトを使用する角型プラグインコネクタです。一般的な中継コネクタとして使用できますが、プリント基板への接続バリエーションも用意しています。クリンプコンタクト製品は、高い接続密度を保証します。CS 1.6 または CB 1.6 コンタクトが利用可能です。コネクタは、勘合側のコネクタにコード化およびロックが可能です。箱梱包で提供されます。

一般注文データ

バージョン	プリント基板用プラグインコネクタ, オス型プラグ, 5.00 mm, 極数: 4, 180°, クリンプ接続, クランプ範囲, 最大: 3.31 mm ² , 箱
注文番号	1413100000
種別	RSV1,6 S4 GR
GTIN (EAN)	4008190073114
数量	25 items
製品データ	IEC: 630 V / 17 A UL: 600 V / 10 A / AWG 26 - AWG 12
パッケージ	箱

RSV1,6 S4 GR

Weidmüller Interface GmbH & Co. KG

Klingenbergstraße 26
D-32758 Detmold
Germany

www.weidmueller.com

技術データ

承認

MAMID承認件数



ROHS	適合
UL File Number Search	UL ウェブサイト
証明書番号 (UR)	E92202

寸法と重量

深さ	23 mm	奥行き (インチ)	0.9055 inch
高さ	27 mm	高さ (インチ)	1.063 inch
幅	25 mm	幅 (インチ)	0.9842 inch
正味重量	5 g		

環境製品コンプライアンス

RoHS 対応状況	準拠 (免除なし)
REACH SVHC	0.1wt%を超えるSVHCは含まれていません

システムパラメータ

製品ファミリー	OMNIMATE信号 - シリーズRSV	接続方式	フィールド接続
導体接続方法	クリンプ接続	ピッチ (mm) (P)	5.00 mm
ピッチ (インチ) (P)	0.197 "	導体取り出し方向	180°
極数	4	L1 (mm)	5.00 mm
L1 (インチ)	0.197 "	行数	2
ピンモデルシリーズ数量	2	DIN VDE 57 106に適合したタッチセーフ保護	フィンガータッチセーフ、プラグ差込
DIN VDE 0470に適合したタッチセーフ保護	IP20接続	コーディング可能	はい
被覆剥き長さ	4 mm	ブラギング回数	25
差し込み力 / 極、最大	9 N	引張強度 / 極、最大	18 N

材料データ

絶縁材	PA 66/6	色	ペブルグレー
カラーチャート (類似)	RAL 7032	絶縁材グループ	I
比較追跡指数 (CTI)	≥ 600	Moisture Level (MSL)	
UL 94 可燃性等級	V-0	接点材質	銅合金
保管温度、最小	-40 °C	保管温度、最大	70 °C
動作温度、最小	-50 °C	動作温度、最大	100 °C
温度範囲、設置、最小	-25 °C	温度範囲、設置、最大	100 °C

接続に適した導体

クランプ範囲、最小	0.13 mm ²	クランプ範囲、最大	3.31 mm ²
フレキシブル、最小 H05 (07) V-K	0.2 mm ²	フレキシブル、最大 H05 (07) V-K	2.5 mm ²

IEC規格に準拠した公称データ

標準に準拠して検査済	IEC 60664-1, IEC 61984	定格電流、最小極数 (Tu=20°C)	17 A
定格電流、最大極数 (Tu=20°C)	13 A	定格電流、最小極数 (Tu=40°C)	15 A

RSV1,6 S4 GR

Weidmüller Interface GmbH & Co. KG

Klingenbergstraße 26

D-32758 Detmold

Germany

www.weidmueller.com

技術データ

定格電流、最大極数 (Tu=40°C)	11.5 A	サージ電圧等級の定格電圧/汚染度 II/2	630 V
サージ電圧等級の定格電圧/汚染度 III/2	400 V	サージ電圧等級の定格電圧 / 汚染度 III/3	250 V
サージ電圧等級の定格インパルス電圧/汚染度 II/2	4 kV	サージ電圧等級の定格インパルス電圧/汚染度 III/2	4 kV
サージ電圧等級の定格インパルス電圧/汚染度 III/3	4 kV	短時間耐電流抵抗	3 x 1sで 120 A

CSAに準拠した公称データ

試験制度 (CSA)	CSA	証明書番号 (CSA)	53975-13
定格電圧 (グループ C / CSA 使用)	600 V	定格電流 (グループ C / CSA 使用)	13 A
導体断面積、AGW、最小	AWG 26	導体断面積、AGW、最大	AWG 12
認可値の参照	仕様は最大値です - 詳細については承認証明書を参照してください。		

UL 1059に準拠した公称データ

試験制度 (UR)	UR	証明書番号 (UR)	E92202
承認値への参照	仕様は最大値です - 詳細については承認証明書を参照してください。		

梱包

パッケージ	箱	VPE 長	131.00 mm
VPE幅	107.00 mm	VPEの高さ	67.00 mm

重要なメモ

IPC準拠	適合性：製品の開発、製造、および出荷は、国際的に認められた基準と基準に従って行われ、データシートに記載された保証された特性を遵守します。IPC-A-610「クラス2」に準拠して装飾的な特性を満たします。製品に関するさらなる請求は、要求に応じて評価できます。
注意事項	<ul style="list-style-type: none"> • Additional variants on request • Rated current related to rated cross-section & min. No. of poles. • Spacing between rows: see hole layout • Rated cross-section depends on crimp contact used. • Rated data refer only to the component itself. Clearance and creepage distances to other components are to be designed in accordance with the relevant application standards. • Max. outer diameter of the cable (with insulation): 3.5 mm • Long term storage of the product with average temperature of 50 °C and maximum humidity 70%, 36 months

分類

ETIM 8.0	EC002638	ETIM 9.0	EC002638
ETIM 10.0	EC002638	ECLASS 14.0	27-46-02-02
ECLASS 15.0	27-46-02-02		

RSV1,6 S4 GR

Weidmüller Interface GmbH & Co. KG
 Klingenbergstraße 26
 D-32758 Detmold
 Germany

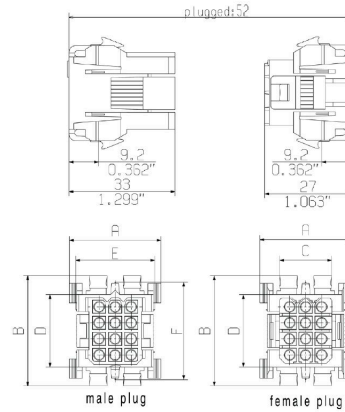
図面

www.weidmueller.com

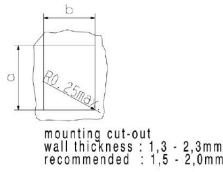
製品イメージ



寸法図

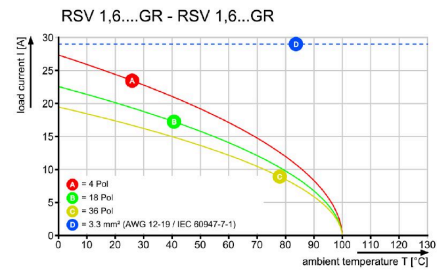


寸法図



pins	dimension male plug / female plug					mounting cut-out	
	a	b	c	d	e	f	g
4	23,0	25,0	10,0	12,0	17,8	20,7	15,1
6	25,0	30,0	10,0	12,0	17,8	25,1	15,1
9	25,0	30,0	16,1	17,8	23,8	25,1	14,0
12	25,0	35,0	16,1	22,8	23,8	30,0	14,0
18	25,0	46,0	16,1	33,0	23,8	40,5	14,0
24	33,0	46,0	20,6	33,0	27,8	40,5	16,3
35	33,0	61,0	20,6	43,0	27,8	55,5	16,3

グラフ



RSV1,6 S4 GR

Weidmüller Interface GmbH & Co. KG
Klingenbergstraße 26
D-32758 Detmold
Germany

www.weidmueller.com

アクセサリ

レール取付け用アダプタ



クリップオンで使える!
コントロールキャビネット内の回路基板から、プラグインコネクタと端子台レール間の接続を可能にするスナップオンまたはマウンティングフィートを提供します。すべての規格サイズに対応。TS 15またはTS 35コンビネーションフットやバリエーションもあります。ネジ接続に代わる迅速な接続：優れた設置性とメンテナンス性を実現します。端子台レール用のマウンティングフットは、コネクタモジュール、筐体、制御盤にプラグイン式コネクタを汎用的に使用でき、複雑な接続作業を省くことができます。

一般注文データ

種別	RSV1,6 RF4/35X15 SW	バージョン
注文番号	1690110000	プリント基板用プラグインコネクタ, アクセサリ, クリップインフット,
GTIN (EAN)	4008190862978	黒色, 極数: 4
数量	10 ST	
種別	RSV1,6 RF4/35X7.5 SW	バージョン
注文番号	1582910000	プリント基板用プラグインコネクタ, アクセサリ, クリップインフット,
GTIN (EAN)	4008190111908	黒色, 極数: 4
数量	10 ST	

ケーブル負荷解放部品



頻繁に負荷を変更する場合：プラグインコネクタ対応の「トレーラカップリング」。
ケーブル負荷解放部品は、単に導線の歪みを緩和するだけでなく、次のような成果が得られます。
単純にプラグにクリップ固定し、

- 結束済み電線
- ガイドケーブル
- コネクタ接続およびリリース補助として使用

接続点に損傷がなく、クリアできれいな配線、取扱いが簡単。
ユーザの利点として、過酷な産業環境や便利な運用に対して、継続的な重負荷接続を行い、システムの可用性を向上させます。

一般注文データ

種別	RSV1,6 ZE04 BK BX	バージョン
注文番号	1563600000	プリント基板用プラグインコネクタ, アクセサリ, ケーブル負荷解放部
GTIN (EAN)	4008190109769	品, 黒色, 極数: 4
数量	25 ST	

RSV1,6 S4 GR

Weidmüller Interface GmbH & Co. KG

Klingenbergstraße 26

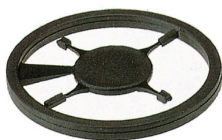
D-32758 Detmold

Germany

www.weidmueller.com

アクセサリ

コーディングパーツ



続すべきものだけを接続：適切な場所に適切な接続を提供します。

コーディングエレメントとロックングデバイスは、製造工程と運用中の接続エレメントを明確に割り当てます。コーディングエレメントとロックングデバイスは、ケーブルの組立前または組立中に取付できます。ワイドミュラーでは、オンライン上でコンフィギュレータを使用し、事前に仕様を設定することができます。プリント基板への誤った組立てや、接続部品の誤挿入を防止します。

利点は、製造時のトラブルシューティングを無くし、ユーザーによる操作ミスを防ぐことができます。

一般注文データ

種別	RSV1,6 KO	バージョン
注文番号	1567430000	プリント基板用プラグインコネクタ, アクセサリ, コーディングパーツ,
GTIN (EAN)	4008190169756	黒色, 極数: 1
数量	50 ST	

ピンコンタクト(標準)



信頼性の高い接点：CB / CS クリンプコンタクト RSV ハウジングとワイドミュラー圧着接点の組み合わせで、アプリケーションの特定要件に合わせて個別の調整を行うことができます。

システムにより、以下の製品オプションを用意しています。：

- 3分割されたピンでコンタクトを確実に中央に配置可能
- 4点接触方式による高い接触信頼性
- コンタクトをハウジングに確実に取付けるための片持ちばねロック機構。
- リーディングピンコンタクトを実現する2種類の長さを持つピンコンタクト
- 最大 100 回の接続サイクル (錫メッキバージョン)
- 最大 500 回のプラグ接続サイクル (金メッキバージョン)

ワイドミュラーの適切な高品質工具はプロフェッショナルな加工を保証します。

一般注文データ

種別	CS1,6E14-12 AU,75 I3,5	バージョン
注文番号	1428600000	プリント基板用プラグインコネクタ, クリンプ接点, 個々の接点, ピン -
GTIN (EAN)	4008190078867	標準, 金メッキ, 最大クランプ範囲: 2.5 mm ²
数量	250 ST	
種別	CS1,6E14-12 AU,75 I4,2	バージョン
注文番号	1582290000	プリント基板用プラグインコネクタ, クリンプ接点, 個々の接点, ピン -
GTIN (EAN)	4008190015244	標準, 金メッキ, 最大クランプ範囲: 2.5 mm ²
数量	250 ST	
種別	CS1,6E14-12 SN I3,5	バージョン
注文番号	1429600000	プリント基板用プラグインコネクタ, クリンプ接点, 個々の接点, ピン -
GTIN (EAN)	4008190030728	標準, 錫メッキ, 最大クランプ範囲: 2.5 mm ²
数量	250 ST	

RSV1,6 S4 GR

Weidmüller Interface GmbH & Co. KG
Klingenbergstraße 26
D-32758 Detmold
Germany

www.weidmueller.com

アクセサリ

種別	CS1,6E14-12 SN I4,2	バージョン
注文番号	1582310000	プリント基板用プラグインコネクタ, クリンプ接点, 個々の接点, ピン -
GTIN (EAN)	4008190032975	標準, 錫メッキ, 最大クランプ範囲: 2.5 mm ²
数量	250 ST	
種別	CS1,6E18-16 AU,75 I2,5	バージョン
注文番号	1426600000	プリント基板用プラグインコネクタ, クリンプ接点, 個々の接点, ピン -
GTIN (EAN)	4008190182861	標準, 金メッキ, 最大クランプ範囲: 1.5 mm ²
数量	250 ST	
種別	CS1,6E18-16 AU,75 I3,5	バージョン
注文番号	1582250000	プリント基板用プラグインコネクタ, クリンプ接点, 個々の接点, ピン -
GTIN (EAN)	4008190135614	標準, 金メッキ, 最大クランプ範囲: 1.5 mm ²
数量	250 ST	
種別	CS1,6E18-16 SN I2,5	バージョン
注文番号	1427600000	プリント基板用プラグインコネクタ, クリンプ接点, 個々の接点, ピン -
GTIN (EAN)	4008190090654	標準, 錫メッキ, 最大クランプ範囲: 1.5 mm ²
数量	250 ST	
種別	CS1,6E18-16 SN I3,5	バージョン
注文番号	1582270000	プリント基板用プラグインコネクタ, クリンプ接点, 個々の接点, ピン -
GTIN (EAN)	4008190126049	標準, 錫メッキ, 最大クランプ範囲: 1.5 mm ²
数量	250 ST	
種別	CS1,6E22-20 AU,75 I1,8	バージョン
注文番号	1422600000	プリント基板用プラグインコネクタ, クリンプ接点, 個々の接点, ピン -
GTIN (EAN)	4008190090463	標準, 金メッキ, 最大クランプ範囲: 0.5 mm ²
数量	250 ST	
種別	CS1,6E22-20 AU,75 I2,5	バージョン
注文番号	1424600000	プリント基板用プラグインコネクタ, クリンプ接点, 個々の接点, ピン -
GTIN (EAN)	4008190186562	標準, 金メッキ, 最大クランプ範囲: 0.5 mm ²
数量	250 ST	
種別	CS1,6E22-20 SN I1,8	バージョン
注文番号	1423600000	プリント基板用プラグインコネクタ, クリンプ接点, 個々の接点, ピン -
GTIN (EAN)	4008190061876	標準, 錫メッキ, 最大クランプ範囲: 0.5 mm ²
数量	250 ST	
種別	CS1,6E22-20 SN I2,5	バージョン
注文番号	1425600000	プリント基板用プラグインコネクタ, クリンプ接点, 個々の接点, ピン -
GTIN (EAN)	4008190048884	標準, 錫メッキ, 最大クランプ範囲: 0.5 mm ²
数量	250 ST	
種別	CS1,6E26-24 AU,75 I1,4	バージョン
注文番号	1420600000	プリント基板用プラグインコネクタ, クリンプ接点, 個々の接点, ピン -
GTIN (EAN)	4008190082772	標準, 金メッキ, 最大クランプ範囲: 0.25 mm ²
数量	250 ST	
種別	CS1,6E26-24 SN I1,4	バージョン
注文番号	1421600000	プリント基板用プラグインコネクタ, クリンプ接点, 個々の接点, ピン -
GTIN (EAN)	4008190009939	標準, 錫メッキ, 最大クランプ範囲: 0.25 mm ²
数量	250 ST	
種別	CS1,6R14-12 AU,75 I3,5	バージョン
注文番号	1428500000	プリント基板用プラグインコネクタ, クリンプ接点, リール包装, ピン -
GTIN (EAN)	4008190023201	標準, 金メッキ, 最大クランプ範囲: 2.5 mm ²
数量	3000 ST	
種別	CS1,6R14-12 AU,75 I4,2	バージョン
注文番号	1582300000	プリント基板用プラグインコネクタ, クリンプ接点, リール包装, ピン -
GTIN (EAN)	4008190020668	標準, 金メッキ, 最大クランプ範囲: 2.5 mm ²
数量	3000 ST	

RSV1,6 S4 GR

Weidmüller Interface GmbH & Co. KG
Klingenbergstraße 26
D-32758 Detmold
Germany

www.weidmueller.com

アクセサリ

種別	CS1,6R14-12 SN I3,5	バージョン
注文番号	1429500000	プリント基板用プラグインコネクタ, クリンプ接点, リール包装, ピン -
GTIN (EAN)	4008190113919	標準, 錫メッキ, 最大クランプ範囲: 2.5 mm ²
数量	4000 ST	
種別	CS1,6R14-12 SN I4,2	バージョン
注文番号	1582320000	プリント基板用プラグインコネクタ, クリンプ接点, リール包装, ピン -
GTIN (EAN)	4008190008680	標準, 錫メッキ, 最大クランプ範囲: 2.5 mm ²
数量	3000 ST	
種別	CS1,6R18-16 AU,75 I2,5	バージョン
注文番号	1426500000	プリント基板用プラグインコネクタ, クリンプ接点, リール包装, ピン -
GTIN (EAN)	4008190159146	標準, 金メッキ, 最大クランプ範囲: 1.5 mm ²
数量	5000 ST	
種別	CS1,6R18-16 AU,75 I3,5	バージョン
注文番号	1582260000	プリント基板用プラグインコネクタ, クリンプ接点, リール包装, ピン -
GTIN (EAN)	4008190184100	標準, 金メッキ, 最大クランプ範囲: 1.5 mm ²
数量	4000 ST	
種別	CS1,6R18-16 SN I2,5	バージョン
注文番号	1427500000	プリント基板用プラグインコネクタ, クリンプ接点, リール包装, ピン -
GTIN (EAN)	4008190014551	標準, 錫メッキ, 最大クランプ範囲: 1.5 mm ²
数量	5000 ST	
種別	CS1,6R18-16 SN I3,5	バージョン
注文番号	1582280000	プリント基板用プラグインコネクタ, クリンプ接点, リール包装, ピン -
GTIN (EAN)	4008190029401	標準, 錫メッキ, 最大クランプ範囲: 1.5 mm ²
数量	4000 ST	
種別	CS1,6R22-20 AU,75 I1,8	バージョン
注文番号	1422500000	プリント基板用プラグインコネクタ, クリンプ接点, リール包装, ピン -
GTIN (EAN)	4008190093648	標準, 金メッキ, 最大クランプ範囲: 0.5 mm ²
数量	5000 ST	
種別	CS1,6R22-20 AU,75 I2,5	バージョン
注文番号	1424500000	プリント基板用プラグインコネクタ, クリンプ接点, リール包装, ピン -
GTIN (EAN)	4008190158811	標準, 金メッキ, 最大クランプ範囲: 0.5 mm ²
数量	5000 ST	
種別	CS1,6R22-20 SN I1,8	バージョン
注文番号	1423500000	プリント基板用プラグインコネクタ, クリンプ接点, リール包装, ピン -
GTIN (EAN)	4008190085063	標準, 錫メッキ, 最大クランプ範囲: 0.5 mm ²
数量	5000 ST	
種別	CS1,6R22-20 SN I2,5	バージョン
注文番号	1425500000	プリント基板用プラグインコネクタ, クリンプ接点, リール包装, ピン -
GTIN (EAN)	4008190004781	標準, 錫メッキ, 最大クランプ範囲: 0.5 mm ²
数量	5000 ST	
種別	CS1,6R26-24 AU,75 I1,4	バージョン
注文番号	1420500000	プリント基板用プラグインコネクタ, クリンプ接点, リール包装, ピン -
GTIN (EAN)	4008190117931	標準, 金メッキ, 最大クランプ範囲: 0.25 mm ²
数量	5000 ST	
種別	CS1,6R26-24 SN I1,4	バージョン
注文番号	1421500000	プリント基板用プラグインコネクタ, クリンプ接点, リール包装, ピン -
GTIN (EAN)	4008190064310	標準, 錫メッキ, 最大クランプ範囲: 0.25 mm ²
数量	5000 ST	
種別	CS1,6RB18-16 AU,75 I3,5	バージョン
注文番号	1017080000	プリント基板用プラグインコネクタ, クリンプ接点, リール包装, ピン -
GTIN (EAN)	4032248727711	標準, 金メッキ, 最大クランプ範囲: 1.5 mm ²
数量	4000 ST	

RSV1,6 S4 GR

Weidmüller Interface GmbH & Co. KG

Klingenbergstraße 26

D-32758 Detmold

Germany

www.weidmueller.com

アクセサリ

ピンコンタクト(ロング)



信頼性の高い接点：CB / CS クリンプコンタクト RSV ハウジングとワイドミュラー圧着接点の組み合わせで、アプリケーションの特定要件に合わせて個別の調整を行うことができます。

システムにより、以下の製品オプションを用意しています。

- ・3分割されたピンでコンタクトを確実に中央に配置可能
- ・4点接触方式による高い接触信頼性
- ・コンタクトをハウジングに確実に取付けるための片持ちばねロック機構。
- ・リーディングピンコンタクトを実現する2種類の長さを持つピンコンタクト
- ・最大 100 回の接続サイクル (錫メッキバージョン)
- ・最大 500 回のプラグ接続サイクル (金メッキバージョン)

ワイドミュラーの適切な高品質工具はプロフェッショナルな加工を保証します。

一般注文データ

種別	CSL1,6E14-12 AU,75 I3,5	バージョン
注文番号	1428700000	プリント基板用プラグインコネクタ, クリンプ接点, 個々の接点, ピン -
GTIN (EAN)	4008190098353	長, 金メッキ, 最大クランプ範囲: 2.5 mm ²
数量	250 ST	
種別	CSL1,6E14-12 AU,75 I4,2	バージョン
注文番号	1582370000	プリント基板用プラグインコネクタ, クリンプ接点, 個々の接点, ピン -
GTIN (EAN)	4008190055608	長, 金メッキ, 最大クランプ範囲: 2.5 mm ²
数量	250 ST	
種別	CSL1,6E14-12 SN I3,5	バージョン
注文番号	1429700000	プリント基板用プラグインコネクタ, クリンプ接点, 個々の接点, ピン -
GTIN (EAN)	4008190065577	長, 錫メッキ, 最大クランプ範囲: 2.5 mm ²
数量	250 ST	
種別	CSL1,6E14-12 SN I4,2	バージョン
注文番号	1582390000	プリント基板用プラグインコネクタ, クリンプ接点, 個々の接点, ピン -
GTIN (EAN)	4008190166762	長, 錫メッキ, 最大クランプ範囲: 2.5 mm ²
数量	250 ST	
種別	CSL1,6E18-16 AU,75 I2,5	バージョン
注文番号	1426700000	プリント基板用プラグインコネクタ, クリンプ接点, 個々の接点, ピン -
GTIN (EAN)	4008190170516	長, 金メッキ, 最大クランプ範囲: 1.5 mm ²
数量	250 ST	
種別	CSL1,6E18-16 AU,75 I3,5	バージョン
注文番号	1582330000	プリント基板用プラグインコネクタ, クリンプ接点, 個々の接点, ピン -
GTIN (EAN)	4008190066079	長, 金メッキ, 最大クランプ範囲: 1.5 mm ²
数量	250 ST	
種別	CSL1,6E18-16 SN I2,5	バージョン
注文番号	1427700000	プリント基板用プラグインコネクタ, クリンプ接点, 個々の接点, ピン -
GTIN (EAN)	4008190057725	長, 錫メッキ, 最大クランプ範囲: 1.5 mm ²
数量	250 ST	
種別	CSL1,6E18-16 SN I3,5	バージョン
注文番号	1582350000	プリント基板用プラグインコネクタ, クリンプ接点, 個々の接点, ピン -
GTIN (EAN)	4008190033620	長, 錫メッキ, 最大クランプ範囲: 1.5 mm ²
数量	250 ST	

RSV1,6 S4 GR

Weidmüller Interface GmbH & Co. KG

Klingenbergstraße 26

D-32758 Detmold

Germany

www.weidmueller.com

アクセサリ

種別	CSL1,6E22-20 AU,75 I1,8	バージョン
注文番号	1422700000	プリント基板用プラグインコネクタ, クリンプ接点, 個々の接点, ピン -
GTIN (EAN)	4008190168667	長, 金メッキ, 最大クランプ範囲: 0.5 mm ²
数量	250 ST	
種別	CSL1,6E22-20 AU,75 I2,5	バージョン
注文番号	1424700000	プリント基板用プラグインコネクタ, クリンプ接点, 個々の接点, ピン -
GTIN (EAN)	4008190143350	長, 金メッキ, 最大クランプ範囲: 0.5 mm ²
数量	250 ST	
種別	CSL1,6E22-20 SN I1,8	バージョン
注文番号	1423700000	プリント基板用プラグインコネクタ, クリンプ接点, 個々の接点, ピン -
GTIN (EAN)	4008190001766	長, 錫メッキ, 最大クランプ範囲: 0.5 mm ²
数量	250 ST	
種別	CSL1,6E22-20 SN I2,5	バージョン
注文番号	1425700000	プリント基板用プラグインコネクタ, クリンプ接点, 個々の接点, ピン -
GTIN (EAN)	4008190175016	長, 錫メッキ, 最大クランプ範囲: 0.5 mm ²
数量	250 ST	
種別	CSL1,6E26-24 AU,75 I1,4	バージョン
注文番号	1420700000	プリント基板用プラグインコネクタ, クリンプ接点, 個々の接点, ピン -
GTIN (EAN)	4008190130176	長, 金メッキ, 最大クランプ範囲: 0.25 mm ²
数量	250 ST	
種別	CSL1,6E26-24 SN I1,4	バージョン
注文番号	1421700000	プリント基板用プラグインコネクタ, クリンプ接点, 個々の接点, ピン -
GTIN (EAN)	4008190109042	長, 錫メッキ, 最大クランプ範囲: 0.25 mm ²
数量	250 ST	
種別	CSL1,6R14-12 SN I3,5	バージョン
注文番号	1565780000	プリント基板用プラグインコネクタ, クリンプ接点, リール包装, ピン -
GTIN (EAN)	4008190056735	長, 錫メッキ, 最大クランプ範囲: 2.5 mm ²
数量	4000 ST	
種別	CSL1,6R18-16 AU,75 I2,5	バージョン
注文番号	1565790000	プリント基板用プラグインコネクタ, クリンプ接点, リール包装, ピン -
GTIN (EAN)	4008190021870	長, 金メッキ, 最大クランプ範囲: 1.5 mm ²
数量	5000 ST	
種別	CSL1,6R18-16 SN I2,5	バージョン
注文番号	1565810000	プリント基板用プラグインコネクタ, クリンプ接点, リール包装, ピン -
GTIN (EAN)	4008190056803	長, 錫メッキ, 最大クランプ範囲: 1.5 mm ²
数量	5000 ST	
種別	CSL1,6R18-16 SN I3,5	バージョン
注文番号	1582360000	プリント基板用プラグインコネクタ, クリンプ接点, リール包装, ピン -
GTIN (EAN)	4008190063214	長, 錫メッキ, 最大クランプ範囲: 1.5 mm ²
数量	4000 ST	
種別	CSL1,6R22-20 AU,75 I2,5	バージョン
注文番号	1565820000	プリント基板用プラグインコネクタ, クリンプ接点, リール包装, ピン -
GTIN (EAN)	4008190130732	長, 金メッキ, 最大クランプ範囲: 0.5 mm ²
数量	5000 ST	
種別	CSL1,6R22-20 SN I1,8	バージョン
注文番号	1565870000	プリント基板用プラグインコネクタ, クリンプ接点, リール包装, ピン -
GTIN (EAN)	4008190086596	長, 錫メッキ, 最大クランプ範囲: 0.5 mm ²
数量	5000 ST	
種別	CSL1,6R26-24 SN I1,4	バージョン
注文番号	1565900000	プリント基板用プラグインコネクタ, クリンプ接点, リール包装, ピン -
GTIN (EAN)	4008190139797	長, 錫メッキ, 最大クランプ範囲: 0.25 mm ²
数量	5000 ST	