

PSSR 24VDC/1PH AC 35A

Weidmüller Interface GmbH & Co. KG
Klingenbergstraße 26
D-32758 Detmold
Germany

www.weidmueller.com

製品イメージ



- 負荷回路：単相 12...275 V AC / 25 A or 24...510V AC / 35 A
- ゼロクロススイッチまたは瞬間スイッチ
- 即時使用設定：スナップオン - 接続 - スタンバイ
- 損耗無しの無音スイッチ
- 最大 6000 A²s (10 ms) までのサージ電流 (I²t) を処理する大容量
- プラグイン電流モニタリングモジュール

一般注文データ

バージョン	電源ソリッドステートリレー, ソリッドステート接点, 定格制御電圧: 3.5...32 V DC, 定格スイッチング電圧: AC24...510 V, 持続電流: 23 A (AC51) at 40 °C, 12 A (AC 53)
注文番号	1406210000
種別	PSSR 24VDC/1PH AC 35A
GTIN (EAN)	4050118206845
数量	1 items
配送ステータス	中止
利用可能期限	2025-03-27T00:00:00+01:00
代替製品	PSSRN K 24VDC 1Z K 600VAC 30A

作成日 03.03.2026 02:02:16 MEZ

カタログステータス / 図面

PSSR 24VDC/1PH AC 35A

Weidmüller Interface GmbH & Co. KG
Klingenbergstraße 26
D-32758 Detmold
Germany

www.weidmueller.com

技術データ

承認

MAMID承認件数



ROHS 適合
UL File Number Search [ULウェブサイト](#)
証明書番号 (cURus) E360862

寸法と重量

深さ	115.9 mm	奥行き (インチ)	4.563 inch
高さ	98 mm	高さ (インチ)	3.8583 inch
幅	22.5 mm	幅 (インチ)	0.8858 inch
正味重量	230 g		

温度

保管温度	-55 °C...125 °C	周囲温度	-55 °C...100 °C
動作温度		湿度	40 ~ 85% (屋内) 結露なし

環境製品コンプライアンス

RoHS 対応状況 準拠
REACH SVHC 0.1wt%を超えるSVHCは含まれていません

公称データUL

証明書番号 (cURus) E360862

制御側

定格制御電圧	3.5...32 V DC	公称制御電流	10...13 mA
公称出力	<500 mW	ステータス表示	LED黄色
保護回路	サプレッサダイオード	入力周波数	10 Hz

負荷側

定格スイッチング電圧	24...510 V AC	持続電流	23 A (AC 51) @ 40 °C; 12 A (AC 53)
最大スイッチング電流	50 A	負荷カテゴリー	AC 51, AC 53
突入電流	600 A (10 ms)	パルス負荷、最大電流	1100 A (10 ms) 、非反復性
負荷限度積分 (I ² t) < 10 ms	6000 A ² s	スイッチオン遅延	≤ 10 ms
スイッチオフ遅延	≤ 10 ms	最大負荷での電圧降下	≤ 1.35 V
漏れ電流	≤ 1 mA	最小スイッチング電流	5 mA
短絡耐性仕様	いいえ	保護回路、負荷側	バリスタ
接点の種類	1 NO contact (Thyristor (zero-cross switch))	出力電圧周波数範囲	50...60 Hz
最大回路周波数 (DC 制御電圧)	10 Hz		

PSSR 24VDC/1PH AC 35A

Weidmüller Interface GmbH & Co. KG
Klingenbergstraße 26
D-32758 Detmold
Germany

www.weidmueller.com

技術データ

一般データ

バージョン	ヒートシンク搭載の単相 (ゼロ電圧スイッチ出力)	取り付けレール	TS 35
色	黒色		

絶縁協調

準拠した絶縁協調	EN 60947-4-3:2014	汚染度	2
サージ電圧カテゴリ	III	制御側 - 負荷側の耐電圧	4 kVeff
負荷側の絶縁耐力 - ハウジング	4 kVeff	インパルス耐電圧	4 kV (1.2/50 µs)
保護度合い	IP20		

承認/標準の詳細

証明書番号 (cURus)	E360862		
---------------	---------	--	--

接続データ (制御側)

導体接続方法 (制御側)	ねじ接続	定格接続クランプ範囲 (制御側)	1.5 mm ²
最小定格接続クランプ範囲 (制御側)	0.13 mm ²	最大定格接続クランプ範囲 (制御側)	3.3 mm ²
最小締付トルク (制御側)	0.4 Nm	最大締付トルク (制御側)	0.5 Nm
ブレードのサイズ (制御側)	0.6 x 3.5 mm		

接続データ (読み込み側)

配線接続方法 (負荷側)	ねじ接続	定格接続クランプ範囲 (負荷側)	6 mm ²
最小定格接続クランプ範囲 (負荷側)	1.5 mm ²	最大定格接続クランプ範囲 (負荷側)	6 mm ²
導体接続 (負荷側)	M5リングケーブルラグ (絶縁)	最小締付トルク (荷重側)	2 Nm
最大締付トルク (荷重側)	3 Nm	ブレードのサイズ (負荷側)	Gr.PZ2

分類

ETIM 8.0	EC002055	ETIM 9.0	EC002055
ETIM 10.0	EC002055	ECLASS 14.0	27-37-10-14
ECLASS 15.0	27-37-10-14		

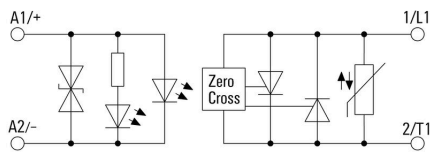
PSSR 24VDC/1PH AC 35A

Weidmüller Interface GmbH & Co. KG
 Klingenbergstraße 26
 D-32758 Detmold
 Germany

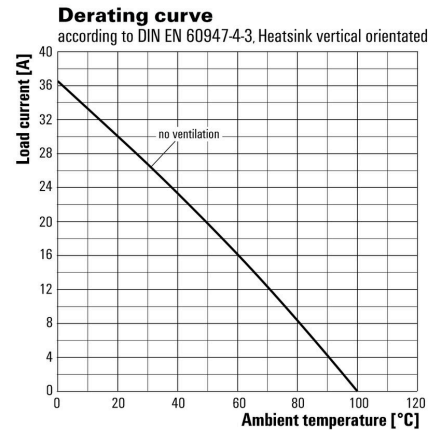
www.weidmueller.com

図面

配線図

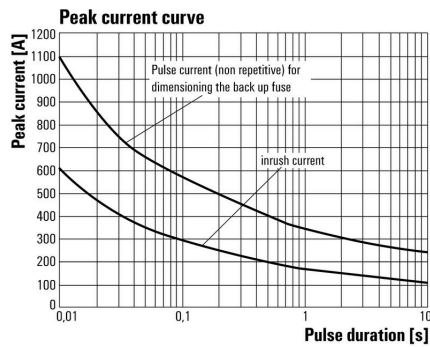


グラフ

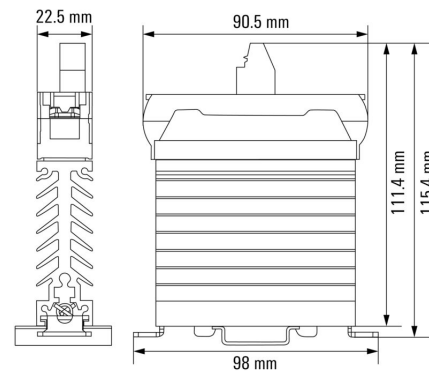


定格降下曲線

グラフ



寸法図



PSSR 24VDC/1PH AC 35A

Weidmüller Interface GmbH & Co. KG
Klingenbergstraße 26
D-32758 Detmold
Germany

図面

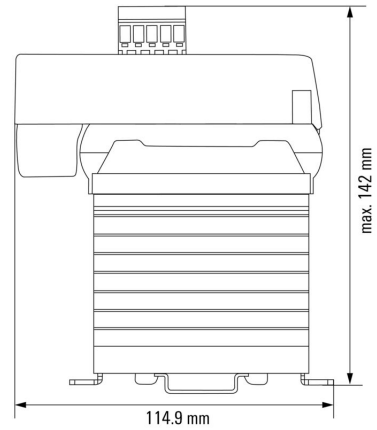
www.weidmueller.com

使用例



Optional plug-in current-monitoring module (item no.: 1406230000)

寸法図

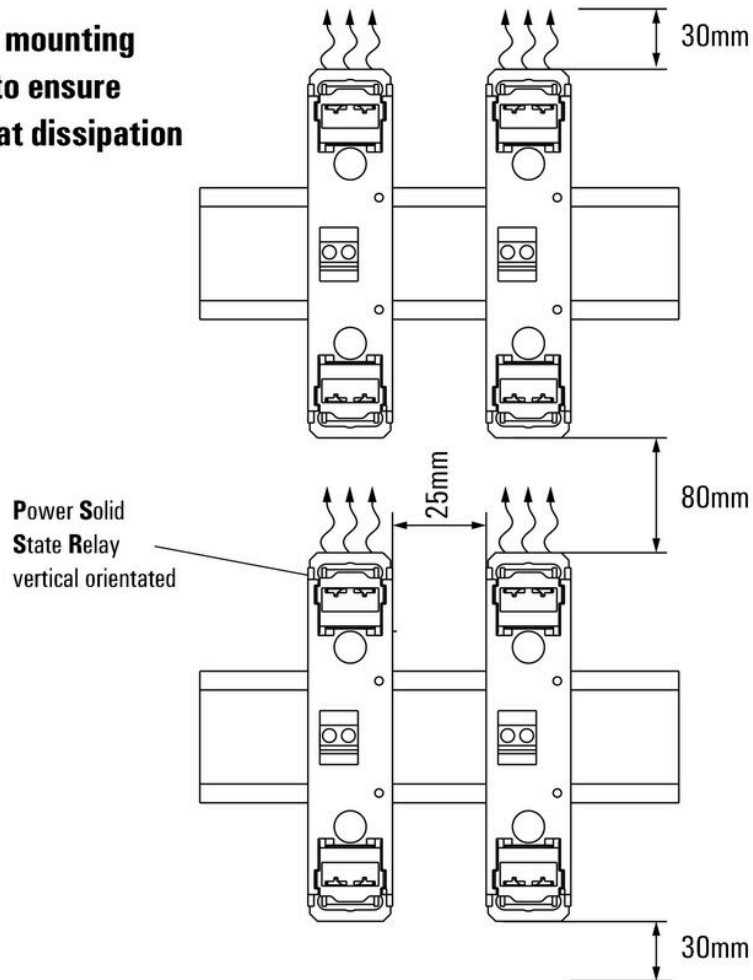


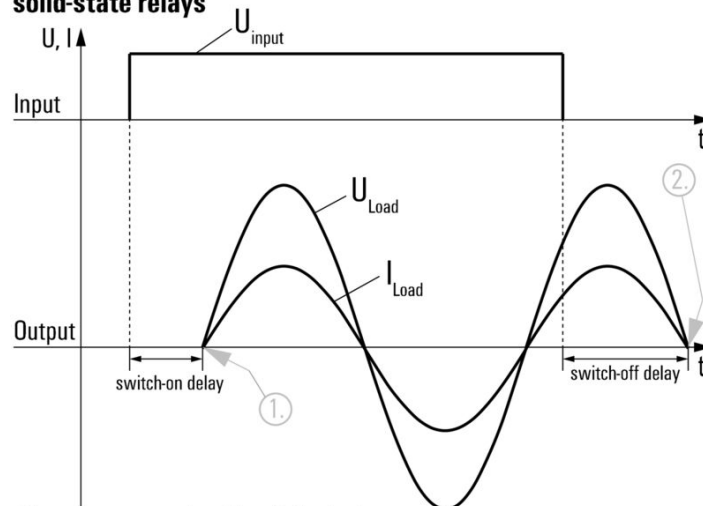
Dimensions of a 1-phase PSSR with current monitoring module attached

図面

その他

**Suggested mounting
 distances to ensure
 optimal heat dissipation**



**Signal characteristics of zero cross switching
solid-state relays**

Shown at an example with resistive load.

1. Switches on at first zero cross of mains voltage while control input gets signal.
2. Switches off at next zero cross of mains current after control input signal was switched off.

Switching DC voltages is not possible with this solid-state relays.

PSSR 24VDC/1PH AC 35A

Weidmüller Interface GmbH & Co. KG
Klingenbergstraße 26
D-32758 Detmold
Germany

www.weidmueller.com

アクセサリ

電流モニタリングモジュール



- 最大 5 つの装置を並列接続でモニタリング
- 単一故障および短絡のモニタリング
- ヒートシンクによる単相起動前安全確認へのプラグイン接続可能
- エラーメッセージ対応のフィードバック出力
- モジュールのティーチボタンおよび外部ティーチ入力
- 不足電流回路閾値 : $0.84 \times I_{Teach}$

一般注文データ

種別	PSSR 1PH CONTROL UNIT	バージョン
注文番号	1406230000	
GTIN (EAN)	4050118206739	
数量	1 ST	

クロスヘッドスクリュードライバ、ポジドライブ製



プラススクリュードライバー、ポジドライブ製、SDK PZ DIN 5262、ISO 8764/2-PZ、ISO 8764/1-PZへの出力、クロームトップチップ、ソフトフィニッシュグリッ

一般注文データ

種別	SDK PZ2 X 100	バージョン
注文番号	2749450000	スクリュードライバー, 刃幅 (B): 6 mm, 100 mm, 刃厚み (A): 2
GTIN (EAN)	4050118895674	
数量	1 ST	
種別	SDIK PZ2 X 100	バージョン
注文番号	2749930000	スクリュードライバー, 刃幅 (B): 2 mm, 100 mm, 刃厚み (A): 2
GTIN (EAN)	4050118897234	
数量	1 ST	
種別	SDIK SLIM PZ2 X 100	バージョン
注文番号	2749680000	スクリュードライバー, 刃幅 (B): 2 mm, 100 mm, 刃厚み (A): 2
GTIN (EAN)	4050118896428	
数量	1 ST	

PSSR 24VDC/1PH AC 35A

Weidmüller Interface GmbH & Co. KG
Klingenbergstraße 26
D-32758 Detmold
Germany

www.weidmueller.com

アクセサリ

スクリュードライバ (マイナス用)

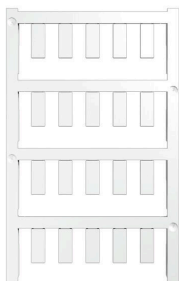


丸刃の付いたマイナススクリュードライバ SD DIN 5265、ISO 2380/2、出力は DIN 5264, ISO 2380/1 準拠。クロームトップチップ、ソフトフィニッシュグリップ

一般注文データ

種別	SDS 0.6X3.5X100	バージョン
注文番号	2749340000	スクリュードライバ, 刃幅 (B): 3.5 mm, ブレード長: 100 mm, 刃厚
GTIN (EAN)	4050118895568	み (A): 0.6 mm
数量	1 ST	
種別	SDIS 0.6X3.5X100	バージョン
注文番号	2749810000	スクリュードライバ, 刃幅 (B): 3.5 mm, ブレード長: 100 mm, 刃厚
GTIN (EAN)	4050118897012	み (A): 0.6 mm
数量	1 ST	
種別	SDIS SLIM 0.6X3.5X100	バージョン
注文番号	2749610000	取付けツール, 刃幅 (B): 3.5 mm, ブレード長: 100 mm, 刃厚み (A): 0.6
GTIN (EAN)	4050118896350	mm
数量	1 ST	

空白



ESG は、多くの有名電気機器で使用されている、MultiCard フォーマットの実証済メーカーです。その結果、高品質デバイスへのマーキングが高コントラストで表示されます。

Siemens、ABB、Beckhoff などのメーカーデバイスでは、

一目で、さまざまな種別の装置が利用できます：

- 総合的な用途のタグ、自己接着型またはクリップオン式のタグ、種別に応じて対応します：
- 例えばサーキットブレーカーなどの調整機器の場合は、タグレールにクリップ対応 ESG マーカーを付けます：
- 仕様に準拠した個別のレーザー品質印刷

カスタム印字の場合：お客様のラベリング仕様に関しては、当社のラベリングソフトウェア、M-PrintPRO または M-PrintPRO Online (インストール未実施) のファイルをお送りください。

一般注文データ

種別	ESG 6/15 RIDER MC NE WS	バージョン
注文番号	1881280000	ESG, デバイスマーカー x 15 mm, PA 66, 色: 白色, プラグ接続可能
GTIN (EAN)	4032248482276	
数量	200 ST	

PSSR 24VDC/1PH AC 35A

Weidmüller Interface GmbH & Co. KG
Klingenbergstraße 26
D-32758 Detmold
Germany

www.weidmueller.com

アクセサリ

エンドブラケット



ワイドミュラーの製品は、端子レールに対する安定的で信頼性の高い取り付けを保証し、スライドを防ぐエンドブラケットを含んでいます。ネジ有り/無しのバージョンも利用できます。エンドブラケットには、グループマーカに対応のマーキングオプション、およびテストプラグホルダーが含まれます。

一般注文データ

種別	MEW 35/1	バージョン	
注文番号	1805610000	エンドブラケット, グレー, TS 35, None, 金属, 幅: 12.5 mm, 100 °C	
GTIN (EAN)	4032248287017		
数量	10 ST		

ESG 6/15



長い耐用期間の補償：ESG

マルチカラーおよびマルチフォーマット型式のラベルは、接着階層が強いため、下面に対して最大限の接着力を発揮します。二重積層ポリエステルは、基材を非常に薄く、しかも破れにくくします。

MultiMark で得られるメリット

- 「様々な要件に対応するさまざまな素材」
- 多くのメーカーの機器で使用可能
- 使い慣れた形状のデバイスマーカ

一般注文データ

種別	ESG 6/15 MM WS	バージョン	
注文番号	2619940000	ESG, デバイスマーカ, 6 x 15 mm, 白色	
GTIN (EAN)	4050118626148		
数量	3000 ST		

ESG 6/17



長い耐用期間の補償：ESG

マルチカラーおよびマルチフォーマット型式のラベルは、接着階層が強いため、下面に対して最大限の接着力を発揮します。二重積層ポリエステルは、基材を非常に薄く、しかも破れにくくします。

MultiMark で得られるメリット

- 「様々な要件に対応するさまざまな素材」
- 多くのメーカーの機器で使用可能
- 使い慣れた形状のデバイスマーカ

一般注文データ

種別	ESG 6/17 MM WS	バージョン	
注文番号	2005100000	ESG, デバイスマーカ, 6 x 17 mm, 白色	
GTIN (EAN)	4050118390728		
数量	3000 ST		