

## IE-AD-M12XRJ45-180

Weidmüller Interface GmbH & Co. KG  
Klingenbergstraße 26  
D-32758 Detmold  
Germany

www.weidmueller.com



## 一般注文データ

バージョン	アダプター, RJ45, M12, Cat.6A / Class EA (ISO/IEC 11801 2010), IP67, M12ソケットからRJ45ソケット
注文番号	<a href="#">1400620000</a>
種別	IE-AD-M12XRJ45-180
GTIN (EAN)	4050118202526
数量	1 items

## IE-AD-M12XRJ45-180

Weidmüller Interface GmbH & Co. KG  
Klingenbergstraße 26  
D-32758 Detmold  
Germany

www.weidmueller.com

## 技術データ

## 承認

MAMID承認件数



ROHS

適合

UL File Number Search

[ULウェブサイト](#)

証明書番号 (cULus)

E316369

## 寸法と重量

壁厚、最小

0.9 mm

壁厚、最大

3 mm

正味重量

40.48 g

## 温度

保管温度

動作温度

-25 °C...85 °C

取り付け温度

## 環境製品コンプライアンス

RoHS 対応状況

準拠 (免除あり)

RoHS 適用除外 (該当する場合/既知の場合)

6c

REACH SVHC

Lead 7439-92-1

SCIP

67cf1078-beca-4687-860b-dc475a6ec24a

## 技術データのカスタマイズ可能なプラグインコネクタ

極数

8

コーディング

X-coded

接触表面

金メッキ

ハウジング主要材質

亜鉛ダイカスト

絶縁抵抗

100 MΩ

カテゴリ

Cat.6A / Class EA (ISO/  
IEC 11801 2010)

接点材質

銅合金

公称電圧

50 V

保護度合い

IP67

プラグイン回数

≥ 100 (M12), 750 (RJ45)

## 一般情報

極数

8

接続 1

RJ45

接続 2

M12

項目説明

アダプタ、ストレート

組成

M12ソケットからRJ45ソケット

ハウジング主要材質

亜鉛ダイカスト

カテゴリ

Cat.6A / Class EA (ISO/  
IEC 11801 2010)

接続スレッド

M12

接点材質

銅合金

接触表面

金メッキ

シールド

360° シールド接点

保護度合い

IP67

プラグイン回数

≥ 100 (M12), 750 (RJ45)

## 標準

コネクタ規格

IEC 61076-2-109, IEC  
60603-7-51

## 電気プロパティ

絶縁抵抗

100 MΩ

公称電圧

50 V

## IE-AD-M12XRJ45-180

Weidmüller Interface GmbH & Co. KG  
Klingenbergstraße 26  
D-32758 Detmold  
Germany

[www.weidmueller.com](http://www.weidmueller.com)

## 技術データ

## 一般的な技術仕様

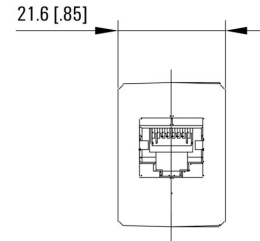
極数	8	コーディング	X-coded
接続スレッド	M12	接触表面	金メッキ
ハウジング主要材質	亜鉛ダイカスト	絶縁抵抗	100 MΩ
接点材質	銅合金	公称電圧	50 V
保護度合い	IP67	プラグイン回数	≥ 100 (M12), 750 (RJ45)

## 分類

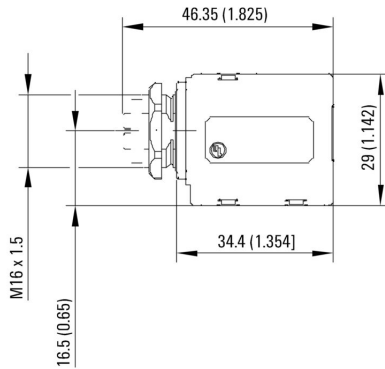
ETIM 8.0	EC000313	ETIM 9.0	EC000313
ETIM 10.0	EC000313	ECLASS 14.0	27-44-03-20
ECLASS 15.0	27-44-03-20		

図面

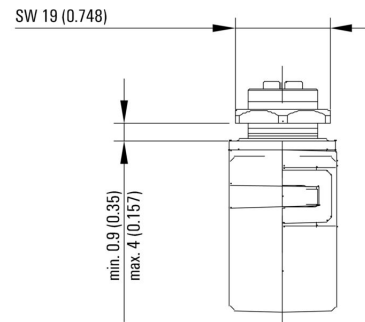
寸法図



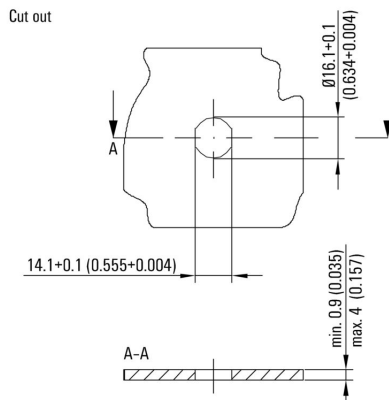
寸法図



寸法図



設置カットアウト



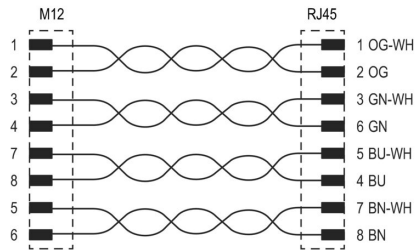
IE-AD-M12XRJ45-180

Weidmüller Interface GmbH & Co. KG  
Klingenbergstraße 26  
D-32758 Detmold  
Germany

図面

[www.weidmueller.com](http://www.weidmueller.com)

配線



## IE-AD-M12XRJ45-180

Weidmüller Interface GmbH & Co. KG  
Klingenbergstraße 26  
D-32758 Detmold  
Germany

www.weidmueller.com

## アクセサリ

## Screwty® ケーブルグランド用ツール



どのアプリケーションにも最適なツール  
Screwty

® は、一般的なセンサーケーブルとアクチュエータケーブルをすべて締め付ける理想的な総合ツールです。手に取りにくい丸型プラグでも、Screwty® を使って接触できます。単純な回転移動で、過度の力を必要とせずにコネクタを締め付けたり緩めたりします。Screwty® は、他の供給業者のほとんどのケーブルやプラグに適合するため、固有に識別可能なグローバルソリューションです (90% 以上)。Screwty® は、従来の 1/4 インチアダプタを備えたハンドルで構成されています。したがって、次のようなすべてのサイズに使用できます。M12 と M8 の丸型プラグインコネクタ、M12F と M8F の個別調整対応プラグとソケット、および M23 のすべてのプラグとソケットに対応。

## 一般注文データ

種別	SCREWTY SET	バージョン
注文番号	<a href="#">1910000000</a>	M8、M12 ラインおよびコネクタケーブルグランド用ツール
GTIN (EAN)	4032248436842	
数量	1 ST	

## トルク機能搭載 Screwty® ケーブルグランド用ツール



どのアプリケーションにも最適なツール  
Screwty

® は、一般的なセンサーケーブルとアクチュエータケーブルをすべて締め付ける理想的な総合ツールです。手に取りにくい丸型プラグでも、Screwty® を使って接触できます。単純な回転移動で、過度の力を必要とせずにコネクタを締め付けたり緩めたりします。Screwty® は、他の供給業者のほとんどのケーブルやプラグに適合するため、固有に識別可能なグローバルソリューションです (90% 以上)。Screwty® は、従来の 1/4 インチアダプタを備えたハンドルで構成されています。したがって、次のようなすべてのサイズに使用できます。M12 と M8 の丸型プラグインコネクタ、M12F と M8F の個別調整対応プラグとソケット、および M23 のすべてのプラグとソケットに対応。

## 一般注文データ

種別	SCREWTY SET -DM	バージョン
注文番号	<a href="#">1920000000</a>	M8、M12 ラインおよびコネクタケーブルグランド用ツール
GTIN (EAN)	4032248436859	
数量	1 ST	

## IE-AD-M12XRJ45-180

Weidmüller Interface GmbH &amp; Co. KG

Klingenbergstraße 26

D-32758 Detmold

Germany

www.weidmueller.com

## アクセサリ

## Screwty® ケーブルグランド用ツール



どのアプリケーションにも最適なツール

Screwty

® は、一般的なセンサーケーブルとアクチュエータケーブルをすべて締め付ける理想的な総合ツールです。手に取りにくい丸型プラグでも、Screwty® を使って接触できます。単純な回転移動で、過度の力を必要とせずにコネクタを締め付けたり緩めたりします。Screwty® は、他の供給業者のほとんどのケーブルやプラグに適合するため、固有に識別可能なグローバルソリューションです (90% 以上)。Screwty® は、従来の 1/4 インチアダプタを備えたハンドルで構成されています。したがって、次のようなすべてのサイズに使用できます。M12 と M8 の丸型プラグインコネクタ、M12F と M8F の個別調整対応プラグとソケット、および M23 のすべてのプラグとソケットに対応。

## 一般注文データ

種別	SCREWTY- M12 F	バージョン
注文番号	<a href="#">1900020000</a>	M12コネクタ用ケーブルグランドツール
GTIN (EAN)	4032248375851	
数量	1 ST	

## トルク機能搭載 Screwty® ケーブルグランド用ツール



どのアプリケーションにも最適なツール

Screwty

® は、一般的なセンサーケーブルとアクチュエータケーブルをすべて締め付ける理想的な総合ツールです。手に取りにくい丸型プラグでも、Screwty® を使って接触できます。単純な回転移動で、過度の力を必要とせずにコネクタを締め付けたり緩めたりします。Screwty® は、他の供給業者のほとんどのケーブルやプラグに適合するため、固有に識別可能なグローバルソリューションです (90% 以上)。Screwty® は、従来の 1/4 インチアダプタを備えたハンドルで構成されています。したがって、次のようなすべてのサイズに使用できます。M12 と M8 の丸型プラグインコネクタ、M12F と M8F の個別調整対応プラグとソケット、および M23 のすべてのプラグとソケットに対応。

## 一般注文データ

種別	SCREWTY-M12 F-DM	バージョン
注文番号	<a href="#">1900021000</a>	M12コネクタ用ケーブルグランドツール
GTIN (EAN)	4032248436828	
数量	1 ST	