



入力はパラメータ化できます。最大 3 線+ FE;精度 0.1 % FSR

u-remote システムのアナログ入力モジュールは、さまざまな分解能と配線ソリューションを備えたバリエーションが用意されています。

12 ビットと 16 ビットの分解能を備えたモデルがあり、最大精度で +/-10 V、+/-5 V、0...10 V、0...5 V、2...10 V、1...5 V、0...20 mA、あるいは 4...20 mA のアナログセンサー最大 4 つに対応します。各プラグインコネクタは、2 線または 3 線式センサー接続できます。測定範囲のパラメータは、各チャンネルに対して個別設定できます。また、各チャンネルには独自のステータス LED が付属します。

ワイドミュラーのインターフェースユニット対応の特殊なモジュールは、16 ビットの分解能と最大精度を持つ電流測定を一度に 8 個のセンサ (0...20 mA または 4...20 mA) で可能にします。

モジュール内部回路は、接続されたセンサーに入力電流パス (UIN) からの電力を供給します (IN)。

#### 一般注文データ

バージョン	Remote I/O module, IP20, 4-channel, Analog signals, Input, Current/Voltage, 12 Bit
注文番号	<a href="#">1394390000</a>
種別	UR20-4AI-UI-12
GTIN (EAN)	4050118195200
数量	1 items

## 技術データ

## 承認

MAMID承認件数



ROHS	適合
UL File Number Search	<a href="#">UL ウェブサイト</a>
証明書番号 (cULus)	E141197
証明書番号 (cULusEX)	E223527

## 寸法と重量

深さ	76 mm	奥行き (インチ)	2.9921 inch
高さ	120 mm	高さ (インチ)	4.7244 inch
幅	11.5 mm	幅 (インチ)	0.4528 inch
取付寸法 - 高さ	128 mm	正味重量	87 g

## 温度

保管温度	-40 °C ... +85 °C	動作温度	-20 °C...60 °C
------	-------------------	------	----------------

## 環境製品コンプライアンス

RoHS 対応状況	準拠 (免除あり)	
RoHS 適用除外 (該当する場合/既知の場合)	7a, 7cl	
REACH SVHC	Lead 7439-92-1	
SCIP	82327f13-cd27-455a-ab5b-a62e1996dcf8	
製品のカーボンフットプリント	クレードルからゲート	8,684 kg CO2 eq.

## アナログ入力

短絡耐性仕様	はい
極性違い防止	はい
応答時間/フォールバック時間	<50 ms
精度	0.1% FSR
種別	1.U (0...5 V, 0...10 V, 1...5 V, 2...10 V, ±10 V), 2.I (0 ~ 20 mA または 4 ~ 20 mA), 電流または電圧に対して調整可能な入力
分解能	12ビット
センサー供給	該当
変換時間	1 ms
センサー供給	最小: 0 mA 公称: 750 mA 最大: 750 mA
モジュール診断	はい
個別チャネル診断	いいえ
内部抵抗U	100 kΩ
センサー接続	2線式, 3線式, 3線式+ FE

## UR20-4AI-UI-12

Weidmüller Interface GmbH &amp; Co. KG

Klingenbergstraße 26

D-32758 Detmold

Germany

www.weidmueller.com

## 技術データ

アナログ入力数	4
内部抵抗I	41.2 Ω

## システムデータ

モジュール種別	アナログ入力モジュール	インターフェース	u-リモートシステムバス
ガルバニック絶縁	電流バス間の500 V DC	プロセスデータ	8 Byte
フィールドバスプロトコル	PROFINET IRT, PROFINET RT, PROFINET DP-V1, EtherCAT, Modbus/TCP, EtherNet/IP, CANopen, DeviceNet, POWERLINK, CC-Link, CC-Link IE TSN, IEC 61162-450	システムバスの転送速度、最大	48 MBit/s
パラメータデータ	14 Byte	診断データ	1 Bit

## 一般データ

振動耐性	5 Hz ≤ f ≤ 8.4 Hz: IEC 60068-2-6準拠の3.5 mm 振幅, 8.4 Hz ≤ f ≤ 150 Hz: IEC 60068-2-6に準拠した1g加速	UL 94 可燃性等級	V-0
テスト電圧	500 V	サージ電圧カテゴリ	II
汚染度	2	取り付けレール	TS 35
空気圧 (操作)	DIN EN 61131-2に準拠した ≥ 795 hPa (高さ ≤ 2000 m)	空気湿度 (輸送)	DIN EN 61131-2に従って 10 ~ 95% (結露しないこと)
気圧 (輸送)	DIN EN 61131-2に準拠した 1013 hPa (高さ0 m) ~ 700 hPa (高さ3000 m)	気圧 (保管)	DIN EN 61131-2に準拠した 1013 hPa (高さ0 m) ~ 700 hPa (高さ3000 m)
空気湿度 (操作)	DIN EN 61131-2に従って 10 ~ 95% (結露しないこと)	空気湿度 (保管)	DIN EN 61131-2に従って 10 ~ 95% (結露しないこと)
衝撃	11 ms以上で15 g、正弦半波、IEC 60068-2-27		

## 接続データ

導体断面積、細径撚線、最大 (AWG)	AWG 16	導体断面積、細径撚線、最小 (AWG)	AWG 26
導体断面積、固定式、最大 (AWG)	AWG 16	導体断面積、固定式、最小 (AWG)	AWG 26
接続方式	PUSH IN	導体断面、固定式、最大	1.5 mm <sup>2</sup>
導体断面、固定式、最小	0.14 mm <sup>2</sup>	配線接続断面、細径撚線、最大	1.5 mm <sup>2</sup>
配線接続断面、細径撚線、最小	0.14 mm <sup>2</sup>		

## 電源装置

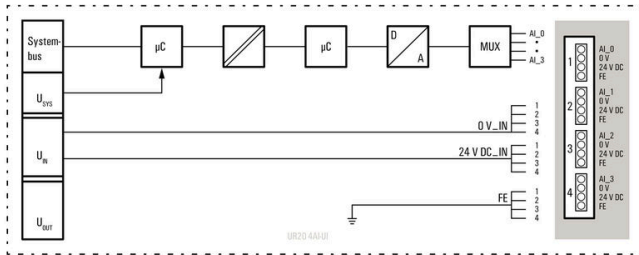
極性違い防止	はい	電源電圧	24 V DC +20 % / -15 %, システムバス経由
Iからの消費電流IN (各電源セグメント)	25 mA + センサーフィード	Iからの消費電流sys, typ.	8 mA

## 分類

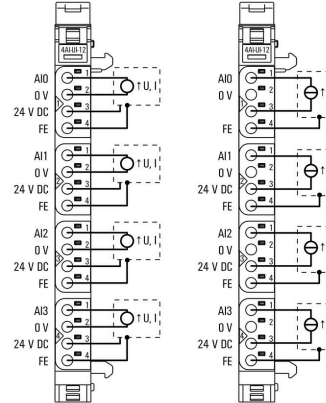
ETIM 8.0	EC001596	ETIM 9.0	EC001596
ETIM 10.0	EC001596	ECLASS 14.0	27-24-26-01
ECLASS 15.0	27-24-26-01		

図面

ブロック回路図



接続図



略語の説明

Analogue input modules



## UR20-4AI-UI-12

Weidmüller Interface GmbH & Co. KG  
Klingenbergstraße 26  
D-32758 Detmold  
Germany

www.weidmueller.com

## アクセサリ

## アクセサリ



システムアクセサリ  
u-remoteシステム用の幅広いアクセサリをご覧ください。  
アプリケーションをさらに効率的かつ柔軟にする理想的な選択肢です。

## 一般注文データ

種別	UR20-EBK-ACC	バージョン
注文番号	<a href="#">1346610000</a>	End bracket, ,
GTIN (EAN)	4050118151596	
数量	5 ST	
種別	UR20-SM-ACC	バージョン
注文番号	<a href="#">1339920000</a>	Cover, ,
GTIN (EAN)	4050118144727	
数量	20 ST	

## Blank



## 一般注文データ

種別	PM 2.7/2.6 MC NE WS	バージョン
注文番号	<a href="#">1323710000</a>	OMNIMATE信号 - シリーズPM, プッシュマーカー, 2.7 x 2.6 mm,
GTIN (EAN)	4050118126778	ピッチ (mm) (P): 3.50 Weidmueller, 白色
数量	960 ST	

## カスタム印刷



## UR20-4AI-UI-12

Weidmüller Interface GmbH & Co. KG  
Klingenbergstraße 26  
D-32758 Detmold  
Germany

www.weidmueller.com

## アクセサリ

## 一般注文データ

種別	PM 2.7/2.6 MC SDR	バージョン
注文番号	<a href="#">1323700000</a>	OMNIMATE信号 - シリーズPM, プッシャーマーカー, 2.7 x 2.6 mm,
GTIN (EAN)	4050118126761	ピッチ (mm) (P): 3.50 Weidmueller, 顧客の仕様に準拠
数量	192 ST	
種別	DEK 5/8-11.5 MC SDR	バージョン
注文番号	<a href="#">1341610000</a>	Dekafix, 端子マーカー, 5 x 8 mm, ピッチ (mm) (P): 8.00 Weidmueller,
GTIN (EAN)	4050118146059	顧客の仕様に準拠
数量	100 ST	

## Blank



Dekafix (DEK) マーカーは、全導体とプラグインコネクタ、さらに電子副次構成に対応する総合マーカーです。このシステムは短い番号で配列に適しており、即時印刷対応マーカーの広範な範囲を対象とします。一度の作業手順で迅速にインストールできる被覆剥きを提供します。印刷は読みやすく、コントラストも豊かで、幅は多種類が利用可能です。

- 即時使用可能なマーカーの広い対象範囲
- 迅速な設置に対応する被覆剥き
- ワイドミューラーの全ケーブルコネクタに対応する端子台マーカー
- ブランク MultiCard または標準印刷

カスタム印字の場合：お客様のラベリング仕様に関しては、当社のラベリングソフトウェア、M-PrintPRO または M-PrintPRO Online (インストール未実施) のファイルをお送りください。

## 一般注文データ

種別	DEK 5/8-11.5 MC NE WS	バージョン
注文番号	<a href="#">1341630000</a>	Dekafix, 端子マーカー, 5 x 8 mm, ピッチ (mm) (P): 8.00 Weidmueller,
GTIN (EAN)	4050118145946	白色
数量	500 ST	

## アルミニウム



アルミニウムは、銅に次いで2番目に優れた電気伝導率を有します。その利点のひとつは低重量で、その他の利点は卓越した腐食保護です。

## 一般注文データ

種別	TS 35X7.5 2M/AL/BK	バージョン
注文番号	<a href="#">0330800000</a>	端子レール, アクセサリ, アルミニウム, 未処理, 幅: 2000 mm, 高さ: 35 mm, 深さ: 7.5 mm
GTIN (EAN)	4008190100650	
数量	40 M	

## アクセサリ

## ステンレススチール



ステンレススチールは、純度と耐食性の高い全種類のスチール(合金)の総称です。

## 一般注文データ

種別	TS 35X7.5 2M/CRN	バージョン
注文番号	<a href="#">1747350000</a>	端子レール, アクセサリ, ステンレススチール 1.4301, 未処理, 幅:
GTIN (EAN)	4032248003372	2000 mm, 高さ: 35 mm, 深さ: 7.5 mm
数量	40 M	

## スチール



スチール製 DIN レールは、市場で最も広く普及しています。金属製 DIN レールの中では、ステンレススチールと同様に、最も低い短絡保護を有します。

## 一般注文データ

種別	TS 35X7.5 2M/ST/ZN	バージョン
注文番号	<a href="#">0383400000</a>	端子レール, アクセサリ, スチール, ガルバニ亜鉛メッキおよび不動態
GTIN (EAN)	4008190088026	化, 幅: 2000 mm, 高さ: 35 mm, 深さ: 7.5 mm
数量	40 M	
種別	TS 35X7.5/LL 2M/ST/ZN	バージョン
注文番号	<a href="#">0514500000</a>	端子レール, アクセサリ, スチール, ガルバニ亜鉛メッキおよび不動態
GTIN (EAN)	4008190046019	化, 幅: 2000 mm, 高さ: 35 mm, 深さ: 7.5 mm
数量	40 M	
種別	TS 35X7.5/LL 1M/ST/ZN	バージョン
注文番号	<a href="#">0514510000</a>	端子レール, アクセサリ, スチール, ガルバニ亜鉛メッキおよび不動態
GTIN (EAN)	4008190116620	化, 幅: 1000 mm, 高さ: 35 mm, 深さ: 7.5 mm
数量	20 M	
種別	TS 35X7.5/LL 2M/ST/SZ	バージョン
注文番号	<a href="#">7915060000</a>	端子レール, アクセサリ, スチール, ガルバニ亜鉛メッキおよび不動態
GTIN (EAN)	4032248296279	化, 幅: 2000 mm, 高さ: 35 mm, 深さ: 7.5 mm
数量	40 M	

## UR20-4AI-UI-12

**Weidmüller Interface GmbH & Co. KG**  
 Klingenbergstraße 26  
 D-32758 Detmold  
 Germany

www.weidmueller.com

## アクセサリ

## クリップツール



プラスチックカラーを使用時と不使用時の、フェルルール  
 対応クリップツール

- ラチェットは精密なクリンプを保証します
- 操作が不正確な場合のオプション許可

## 一般注文データ

種別	PZ 2.5 S	バージョン	
注文番号	<a href="#">2903690000</a>		0.14mm <sup>2</sup> , 2.5mm <sup>2</sup> , トラピースクリンプ
GTIN (EAN)	4099986027008		
数量	1 ST		

## ベース部品



## 一般注文データ

種別	UR20-BM-SP	バージョン	
注文番号	<a href="#">1350930000</a>		Replacement part , Flange-mounted housing
GTIN (EAN)	4050118402735		
数量	5 ST		

## 電子回路部品



## 一般注文データ

種別	UR20-EM-1394390000-SP	バージョン	
注文番号	<a href="#">1434230000</a>		Replacement part
GTIN (EAN)	4050118238921		
数量	1 ST		

## アクセサリ

## Plugkit



## 一般注文データ

種別	UR20-PK-1394390000-SP	バージョン
注文番号	<a href="#">1484030000</a>	Replacement part
GTIN (EAN)	4050118293654	
数量	5 ST	