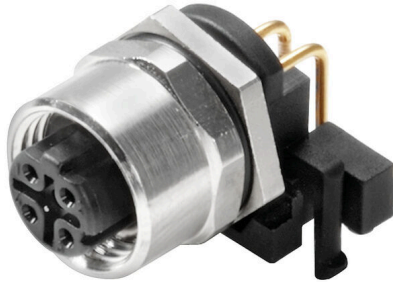


## IE-M12-PCBCE-PANEL-A

Weidmüller Interface GmbH & Co. KG  
Klingenbergstraße 26  
D-32758 Detmold  
Germany

www.weidmueller.com



## 一般注文データ

バージョン	PCB接続素子M12, はんだ接続, Cat.5 (ISO/IEC 11801), IP65、DIN EN 60529に準拠
注文番号	<a href="#">1393470000</a>
種別	IE-M12-PCBCE-PANEL-A
GTIN (EAN)	4050118194241
数量	10 items

## IE-M12-PCBCE-PANEL-A

Weidmüller Interface GmbH & Co. KG  
Klingenbergstraße 26  
D-32758 Detmold  
Germany

www.weidmueller.com

## 技術データ

## 承認

ROHS 適合

## 寸法と重量

正味重量 10.88 g

## 温度

保管温度 動作温度 -40 °C...85 °C  
取り付け温度

## 環境製品コンプライアンス

RoHS 対応状況 準拠 (免除あり)  
RoHS 適用除外 (該当する場合/既知の場合) 6c  
REACH SVHC Lead 7439-92-1  
SCIP 9229992a-00b9-4096-8962-200a7f33e289

## PCBプラグインコネクタの技術データ

極数	4	コーディング	D-coded
保護度合い	IP65、DIN EN 60529に準拠	ハウジング主要材質	CuZn, ポリアミド, ニッケルメッキ
接続スレッド	M12		

## 一般情報

極数	4	接続 1	M12
接続 2	はんだ接続	項目説明	接続要素、クリップオン
組成	リフロー互換	ハウジング主要材質	CuZn, ポリアミド, ニッケルメッキ
カテゴリー	Cat.5 (ISO/IEC 11801)	接続スレッド	M12
保護度合い	IP65、DIN EN 60529に準拠		

## 重要なメモ

## 注意事項

## 分類

ETIM 8.0	EC003568	ETIM 9.0	EC003568
ETIM 10.0	EC003568	ECLASS 14.0	27-44-01-10
ECLASS 15.0	27-44-01-10		

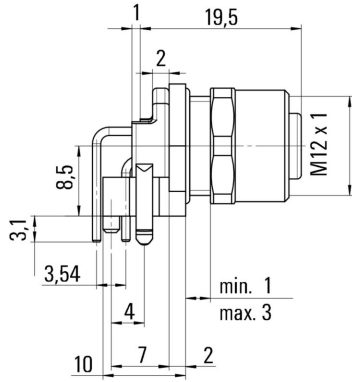
IE-M12-PCBCE-PANEL-A

Weidmüller Interface GmbH & Co. KG  
 Klingenbergstraße 26  
 D-32758 Detmold  
 Germany

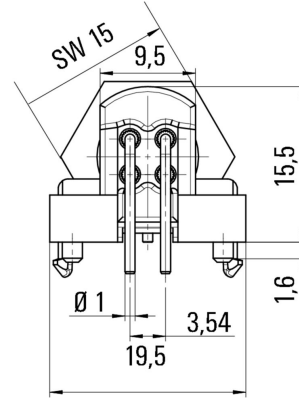
www.weidmueller.com

図面

寸法図



寸法図



穴あけテンプレート

