

SAI-WDF-4P-M8

Weidmüller Interface GmbH & Co. KG  
Klingenbergstraße 26  
D-32758 Detmold  
Germany

www.weidmueller.com



一般注文データ

注文番号	1392400000
種別	<a href="#">SAI-WDF-4P-M8</a>
GTIN (EAN)	4050118192773
数量	1 items

## 技術データ

## 承認

MAMID承認件数



ROHS 適合

## 寸法と重量

正味重量 23 g

## 環境製品コンプライアンス

RoHS 対応状況 準拠 (免除あり)

RoHS 適用除外 (該当する場合/既知の場合) 6c

REACH SVHC Lead 7439-92-1

SCIP ebf89fc8-a87f-4691-b87a-dfb9921774b4

## 技術データのカスタマイズ可能なプラグインコネクタ

極数	4	コーディング	M8 =なし
接触表面	金メッキ	ハウジング主要材質	CuZn
接点材質	CuZn	公称電圧	30 V
公称電流	4 A	保護度合い	IP67
ハウジングの温度範囲	-40 ... +85 °C		

## 一般的な技術仕様

極数	4	コーディング	M8 =なし
接続スレッド	M8ソケット, M8ピン	接触表面	金メッキ
ハウジング主要材質	CuZn	接点材質	CuZn
公称電圧	30 V	公称電流	4 A
保護度合い	IP67	ハウジングの温度範囲	-40 ... +85 °C

## 分類

ETIM 8.0	EC002925	ETIM 9.0	EC002925
ETIM 10.0	EC002925	ECLASS 14.0	27-44-01-06
ECLASS 15.0	27-44-01-06		

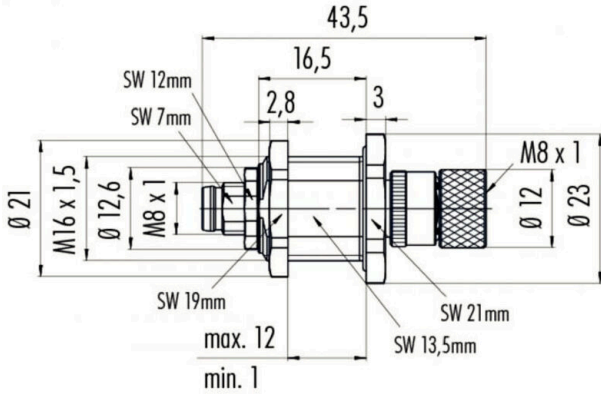
**SAI-WDF-4P-M8**

**Weidmüller Interface GmbH & Co. KG**  
 Klingenbergstraße 26  
 D-32758 Detmold  
 Germany

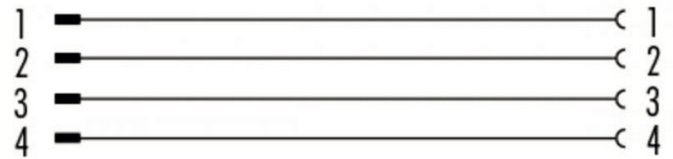
www.weidmueller.com

図面

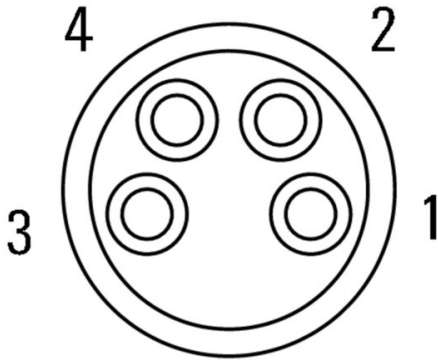
寸法図



配線図



極スキーム



極スキーム

