

## BG GHDE LED TL PTS 4

Weidmüller Interface GmbH & Co. KG  
Klingenbergstraße 26  
D-32758 Detmold  
Germany

www.weidmueller.com



長い耐用期間を誇るエネルギー効率に優れた非常用照明

- DIN EN 60598-2-22 に準拠して開発・使用)
  - 過酷な環境条件 (衝撃および振動、温度範囲) に対応した LED 照明
  - 蛍光灯より高いエネルギー効率と耐用期間
  - 多電圧入力 (20 V...60 VDC)により、世界中で使用可能
  - 高防火性分類 V0
  - 片側へのビーム方向
  - 5 W 電源
- バージョン
- ヘビーデューティコネクタとラウンドコネクタ搭載差し込み式
  - 組立済 2.5 mm<sup>2</sup>

## 一般注文データ

注文番号	1390880000
種別	<a href="#">BG GHDE LED TL PTS 4</a>
GTIN (EAN)	4050118190984

## BG GHDE LED TL PTS 4

Weidmüller Interface GmbH & Co. KG  
Klingenbergstraße 26  
D-32758 Detmold  
Germany

www.weidmueller.com

## 技術データ

## 承認

MAMID承認件数



ROHS 適合  
UL File Number Search [UL ウェブサイト](#)  
証明書番号 (cULus) E345151

## 寸法と重量

高さ	46 mm	高さ (インチ)	1.811 inch
幅	104 mm	幅 (インチ)	4.0945 inch
長さ	181 mm	長さ (インチ)	7.126 inch
正味重量	418 g		

## 温度

保管温度 動作温度 -40 °C...60 °C

## 環境製品コンプライアンス

RoHS 対応状況 準拠 (免除あり)  
RoHS 適用除外 (該当する場合/既知の場合) 6c, 7a, 7cl  
REACH SVHC Lead 7439-92-1, Potassium perfluorobutane sulfonate 29420-49-3  
SCIP 730dada5-5c8b-4737-8e0b-847db05af8d5

## 一般データ

シリコン	いいえ	接続方式	FieldPower®プラグPTS 4
UL 94 可燃性等級	V-0	ハロゲン	あり (PVCケーブル)
保護度合い	IP65 (ハウジングあり)	サージ電圧カテゴリー	II
汚染度	2	絶縁電圧	< 500 V (ハウジング/PE)
取り付け位置、取り付け通知	任意	保護等級	II
たわみ振幅	1.5 mm (2-9 Hz)	振動耐性 EN 60721-3-3	クラス3M3, EN 60721-3-3
耐衝撃性 EN 60721-3-3	EN 60721-3-3, クラス 3M3ポータブル	高度	≤ 3000 m
短絡保護	内部	淡色 (CCT)	6000K
加速度の振幅	5 m/s <sup>2</sup> (@ 9-200 Hz)	ピーク加速度、タイプL	70 m/s <sup>2</sup>

## IEC 60598-1に準拠した公称データ

定格電圧	265 V	公称出力	7 W
入力電圧	100...265 V DC (45...65 Hz)	突入電流	0.5 A @ 0.1 ms
出力損失	< 2W		

## 分類

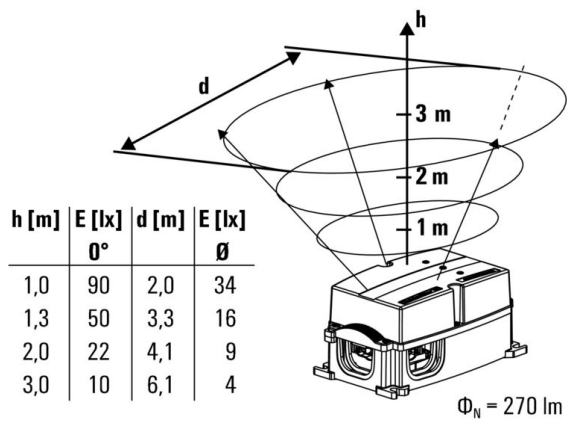
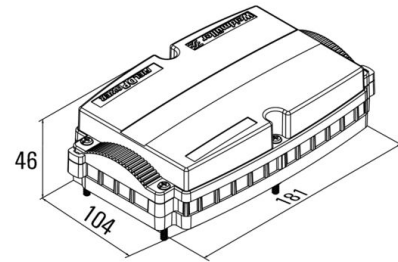
ETIM 8.0	EC001959	ETIM 9.0	EC001959
ETIM 10.0	EC001959	ECLASS 14.0	27-11-06-40
ECLASS 15.0	27-11-06-40		

**BG GHDE LED TL PTS 4**

**Weidmüller Interface GmbH & Co. KG**  
 Klingenbergstraße 26  
 D-32758 Detmold  
 Germany

[www.weidmueller.com](http://www.weidmueller.com)

図面



## BG GHDE LED TL PTS 4

Weidmüller Interface GmbH & Co. KG  
Klingenbergstraße 26  
D-32758 Detmold  
Germany

www.weidmueller.com

## アクセサリ

## サイズ 1



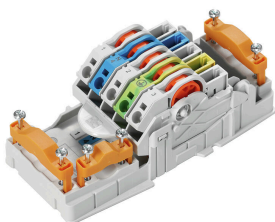
FieldPower のハウジングは堅固性が高く、ULの最高の可燃性等級 5 VA を満たしています。

- 「TS 35 PT6」取り付けレールモジュール、および PT6 接点ユニットは取付が用意です。
- ヒンジ付属の封止により、組立済プラグケーブルも使用できます。
- 高カババージョンは、装置の設置を可能にします。ケーブルシールについては、アクセサリを参照してください。

## 一般注文データ

種別	GH PT6	バージョン
注文番号	<a href="#">1070140000</a>	FieldPower® エンクロージャ, 181 mm, 104 mm, 42 mm, IP65, 完全
GTIN (EAN)	4032248825813	状態, ガラス強化繊維ポリカーボネート, 黒色
数量	10 ST	

## AC



断面積 1.5 ~ 6 mm の未切断ケーブル使用の分配器。電源 / T 分岐タップは、プッシュイン接続 (0.5 ~ 10 mm) またはプラグイン接続 (0.5 ~ 4 mm) を介して接続します。

色分けマーキングは、配線割り当てを明確にします。

- 電源
- 電力分配
- 電源ブランチ

## 一般注文データ

種別	PT6	バージョン
注文番号	<a href="#">1957620000</a>	FieldPower®接触素子, AC, IP20, 絶縁変位接続 (IDC), PUSH IN, 極数
GTIN (EAN)	4032248642489	(テキスト): 5
数量	1 ST	