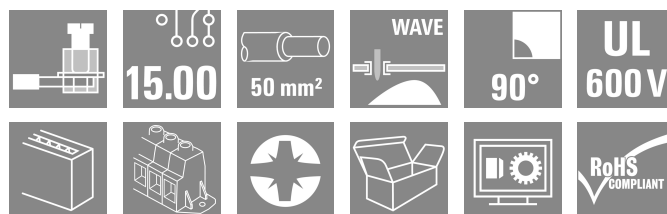


LXXX 15.00/09/90FL 4.5SN BK BX

Weidmüller Interface GmbH & Co. KG
Klingenbergstraße 26
D-32758 Detmold
Germany

www.weidmueller.com

製品イメージ



基板上でより多くの電力を供給する高電流 PCB 接続：
150 A / 1000 V、最大 50 mm の電線を PCB に直接伝送。

LXXX 15.0 は、実績豊富なスチール製クランプヨーク技術をコンパクトな標準筐体に搭載し、パワーエレクトロニクスのセキュリティ、パワー密度、小型化に関する最新の市場要件を統合しています。このソリューションは、開発、生産、設置、メンテナンスなど、価値創造チェーン全体の効率的なソリューションに、これらの要件を結び付けます。

アプリケーションの接続メソッドの機能とフォームは、重要な役割を果たします。これは、アプリケーションの形状、信頼性、操作性、および費用に影響を与えます。例えば、

ボルトやバスバーを含む複雑な構造を置き換えることで、PCB を将来にわたって一貫性と持続可能性を備えたシステムプラットフォームに変換できます。これは、大電流アプリケーションでも可能です。

LXXX 15.0 は、サイズと複雑さを軽減し、同時にアプリケーションの統合性を改善します。そのため、確立された機構や接続要素よりもパワーエレクトロニクスの要件を満たします。

一般注文データ

バージョン	プリント基板端子台, 15.00 mm, 極数: 9, 90°, ソルダーピン長 (l): 4.5 mm, 錫メッキ, 黒色, クランプヨークねじ接続, クランプ範囲、最大: 50 mm ² , 箱
注文番号	1386930000
種別	LXXX 15.00/09/90FL 4.5SN BK BX
GTIN (EAN)	4050118187649
数量	8 items
製品データ	IEC: 1000 V / 150 A / 0.5 - 50 mm ² UL: 600 V / 126 A / AWG 20 - AWG 1
パッケージ	箱

LXXX 15.00/09/90FL 4.5SN BK BX

Weidmüller Interface GmbH & Co. KG
Klingenbergstraße 26
D-32758 Detmold
Germany

www.weidmueller.com

技術データ

承認

MAMID承認件数



ROHS	適合
UL File Number Search	ULウェブサイト
証明書番号 (UR)	E60693

寸法と重量

深さ	31 mm	奥行き (インチ)	1.2205 inch
高さ	56 mm	高さ (インチ)	2.2047 inch
下位バージョンの高さ	51.5 mm	幅	150.5 mm
幅 (インチ)	5.9252 inch	正味重量	266.8 g

環境製品コンプライアンス

RoHS 対応状況	準拠 (免除なし)
REACH SVHC	0.1wt%を超えるSVHCは含まれていません

システムパラメータ

製品ファミリー	OMNIMATE電源 - シリーズLXXX	導体接続方法	クランプヨークねじ接続
PCB の取り付け	THRはんだ付け接続	導体取り出し方向	90°
ピッチ (mm) (P)	15.00 mm	ピッチ (インチ) (P)	0.591 "
極数	9	ピンモデルシリーズ数量	1
顧客による実装済	いいえ	行数	1
ソルダーピン長 (l)	4.5 mm	はんだピン寸法	1.2 x 1.2 mm
ソルダーアイレット穴直径 (D)	1.6 mm	ソルダーアイレット穴直径公差 (D)	+0.1 mm
極当たりソルダーピン数	4	スクリュードライバーク	1.2 x 6.5
スクリュードライバークの標準	DIN 5264	締付けトルク、最小	2.5 Nm
締付けトルク、最大	4 Nm	クランプネジ	M 6
被覆剥き長さ	18 mm	L1 (mm)	120.00 mm
L1 (インチ)	4.727 "	DIN VDE 0470に適合したタッチセーフ	IP 20
保護度合い	IP20	保護	

材料データ

絶縁材	Wemid (PA)	色	黒色
カラーチャート (類似)	RAL 9011	絶縁材グループ	I
比較追跡指数 (CTI)	≥ 600	Moisture Level (MSL)	
UL 94 可燃性等級	V-0	接点材質	銅合金
接触表面	錫メッキ	コーティング	4 ~ 6 μm SN
はんだ接続の層構造	1.5...3 μm Ni / 4...6 μm Sn matt	保管温度、最小	-40 °C
保管温度、最大	70 °C	動作温度、最小	-50 °C
動作温度、最大	120 °C	温度範囲、設置、最小	-25 °C
温度範囲、設置、最大	120 °C		

接続に適した導体

クランプ範囲、最小	0.5 mm ²
クランプ範囲、最大	50 mm ²

LXXX 15.00/09/90FL 4.5SN BK BX

Weidmüller Interface GmbH & Co. KG
 Klingenbergstraße 26
 D-32758 Detmold
 Germany

www.weidmueller.com

技術データ

配線接続断面 AWG、最小	AWG 20
導体接続断面積 AWG、最大	AWG 1
固定式、最小 H05 (07) V-U	0.5 mm ²
固定式、最大 H05 (07) V-U	16 mm ²
燃線、最小 H07V-R	6 mm ²
燃線、最大 H07V-R	50 mm ²
フレキシブル、最小 H05 (07) V-K	0.5 mm ²
フレキシブル、最大 H05 (07) V-K	35 mm ²
w. プラスチックカラーフェルール、DIN 46228 pt 4、最小	0.5 mm ²
プラスチックカラー付フェルール DIN 46228 pt 4、最大	35 mm ²
w. フェルール、DIN 46228 pt 1、最小	0.5 mm ²
ワイヤエンドフェルール付 DIN 46228 pt 1、最大	35 mm ²

クランプ導体	導体接続断面	種別	配線の細線仕様
		公称	2.5 mm ²
	フェルール端子	被覆剥き長さ	公称 20 mm
		推奨フェルール端子	H2.5/25D BL
		被覆剥き長さ	公称 18 mm
		推奨フェルール端子	H2.5/18
	導体接続断面	種別	配線の細線仕様
		公称	4 mm ²
	フェルール端子	被覆剥き長さ	公称 20 mm
		推奨フェルール端子	H4.0/26D GR
		被覆剥き長さ	公称 18 mm
		推奨フェルール端子	H4.0/18
	導体接続断面	種別	配線の細線仕様
		公称	6 mm ²
	フェルール端子	被覆剥き長さ	公称 20 mm
		推奨フェルール端子	H6.0/26 SW
		被覆剥き長さ	公称 18 mm
		推奨フェルール端子	H6.0/18
	導体接続断面	種別	配線の細線仕様
		公称	10 mm ²
	フェルール端子	被覆剥き長さ	公称 21 mm
		推奨フェルール端子	H10.0/28 EB
		被覆剥き長さ	公称 18 mm
		推奨フェルール端子	H10.0/18
	導体接続断面	種別	配線の細線仕様
		公称	16 mm ²
	フェルール端子	被覆剥き長さ	公称 21 mm
		推奨フェルール端子	H16.0/28 GN
		被覆剥き長さ	公称 18 mm
		推奨フェルール端子	H16.0/18
	導体接続断面	種別	配線の細線仕様
		公称	1.5 mm ²
	フェルール端子	被覆剥き長さ	公称 20 mm
		推奨フェルール端子	H1.5/24 R
		被覆剥き長さ	公称 18 mm
		推奨フェルール端子	H1.5/18
	導体接続断面	種別	配線の細線仕様
		公称	35 mm ²
	フェルール端子	被覆剥き長さ	公称 19 mm
		推奨フェルール端子	H35.0/32D R
		被覆剥き長さ	公称 18 mm
		推奨フェルール端子	H35.0/18
	導体接続断面	種別	配線の細線仕様

LXXX 15.00/09/90FL 4.5SN BK BX

Weidmüller Interface GmbH & Co. KG
Klingenbergstraße 26
D-32758 Detmold
Germany

www.weidmueller.com

技術データ

	公称	50 mm ²
フェール端子	被覆剥き長さ	公称 18 mm
	推奨フェール端子	H50.0/18
参照テキスト	フェールの長さは、製品と定格電圧に応じて選択されます。、プラスチック製カラーの外径はピッチ (P) より大きくできません	

IEC規格に準拠した公称データ

標準に準拠して検査済	IEC 60664-1, IEC 61984	定格電流、最小極数 (Tu=20°C)	150 A
定格電流、最小極数 (Tu=40°C)	150 A	サージ電圧等級の定格電圧/汚染度 II/2	1000 V
サージ電圧等級の定格電圧/汚染度 III/2	1000 V	サージ電圧等級の定格電圧 / 汚染度 III/3	1000 V
サージ電圧等級の定格インパルス電圧/汚染度 II/2	8 kV	サージ電圧等級の定格インパルス電圧/汚染度 III/2	8 kV
サージ電圧等級の定格インパルス電圧/汚染度 III/3	8 kV		

CSAに準拠した公称データ

定格電圧 (グループ B/CSA 使用)	600 V	定格電圧 (グループ C / CSA 使用)	600 V
定格電圧 (グループ D/CSA 使用)	600 V	定格電流 (グループ B/CSA 使用)	127 A
定格電流 (グループ C / CSA 使用)	127 A	定格電流 (グループ D/CSA 使用)	5 A
導体断面積、AGW、最小	AWG 20	導体断面積、AGW、最大	AWG 1

UL 1059に準拠した公称データ

試験制度 (UR)	UR	証明書番号 (UR)	E60693
定格電圧 (グループ B / UL 1059 使用)	600 V	定格電圧 (C/UL 1059 グループ使用)	600 V
定格電流 (グループ B / UL 1059 使用)	126 A	定格電圧 (使用グループ C/UL 1059)	126 A
導体断面積、AGW、最小	AWG 20	導体断面積、AGW、最大	AWG 1
承認値への参照	仕様は最大値です - 詳細については承認証明書を参照してください。		

梱包

パッケージ	箱	VPE 長	356.00 mm
VPE幅	142.00 mm	VPEの高さ	63.00 mm

テストの種類

試験：マーキングの耐久性	標準	DIN EN 60512-1-1 / 01.03	
	テスト	原産地表示、種類の識別、材料の種類、ピッチ、日付時計、承認マーキングCSA、承認マーキングUL、耐久性	
	評価	使用可能	
テスト：クランプ可能な断面	標準	DIN EN 60999-1セクション7および9.1 / 12.00, DIN EN 60947-1セクション8.2.4.5.1 / 12.02	
	導体種類	導体の種類と導体断面	固定式0.5 mm ²
		導体の種類と導体断面	撚線0.5 mm ²
		導体の種類と導体断面	固定式16 mm ²
		導体の種類と導体断面	撚線35 mm ²
		導体の種類と導体断面	AWG 20/1
		導体の種類と導体断面	AWG 20/19
		導体の種類と導体断面	AWG 10/1
		導体の種類と導体断面	AWG 1/19
		導体の種類と導体断面	H07V-R50
導体の種類と導体断面	H07V-K35		
導体の損傷や偶発的な緩みをテストする	評価	合格した	
	標準	DIN EN 60999-1セクション9.5 / 12.00	

LXXX 15.00/09/90FL 4.5SN BK BX

Weidmüller Interface GmbH & Co. KG
 Klingenbergstraße 26
 D-32758 Detmold
 Germany

技術データ

www.weidmueller.com

	要件	0.3 kg
	導体種類	導体の種類と導体断面 固定式0.5 mm ² 導体の種類と導体断面 撚線0.5 mm ² 導体の種類と導体断面 AWG 20/1 導体の種類と導体断面 AWG 20/19
	評価	合格した
	要件	1.4 kg
	導体種類	導体の種類と導体断面 AWG 10/1
	評価	合格した
	要件	2.0 kg
	導体種類	導体の種類と導体断面 撚線 10 mm ²
	評価	合格した
	要件	8,6 kg
	導体種類	導体の種類と導体断面 AWG 1/19
	評価	チェックなし
	要件	8,6 kg
	導体種類	導体の種類と導体断面 撚線35 mm ²
引き抜き試験	評価	合格した
	標準	DIN EN 60999セクション8.5 / 04.94
	要件	≥20 N
	導体種類	導体の種類と導体断面 固定式0.5 mm ² 導体の種類と導体断面 撚線0.5 mm ² 導体の種類と導体断面 AWG 20/1 導体の種類と導体断面 AWG 20/19
	評価	合格した
	要件	80 N
	導体種類	導体の種類と導体断面 AWG 10/1
	評価	合格した
	要件	≥ 90N
	導体種類	導体の種類と導体断面 撚線 10 mm ²
	評価	合格した
	要件	> 236 N
	導体種類	導体の種類と導体断面 AWG 1/19
	評価	チェックなし
要件	> 190 N	
導体種類	導体の種類と導体断面 撚線35 mm ²	
	評価	合格した

重要なメモ

IPC準拠 適合性：製品の開発、製造、および出荷は、国際的に認められた基準と基準に従って行なわれ、データシートに記載された保証された特性を遵守します。IPC-A-610「クラス2」に準拠して装飾的な特性を満たします。製品に関するさらなる請求は、要求に応じて評価できます。

- 注意事項
- Additional variants on request
 - Rated current related to rated cross-section & min. No. of poles.
 - Wire end ferrule without plastic collar to DIN 46228/1
 - Wire end ferrule with plastic collar to DIN 46228/4
 - P on drawing = pitch
 - Rated data refer only to the component itself. Clearance and creepage distances to other components are to be designed in accordance with the relevant application standards.
 - IP 20 from 16 mm² to 50 mm²
 - The test point can only be used as potential-pickup point.
 - Wire-end ferrules are mandatory for stranded wires with more than 19 strands.
 - Long term storage of the product with average temperature of 50 °C and maximum humidity 70%, 36 months

分類

ETIM 8.0	EC002643	ETIM 9.0	EC002643
ETIM 10.0	EC002643	ECLASS 14.0	27-46-01-01

LXXX 15.00/09/90FL 4.5SN BK BX

Weidmüller Interface GmbH & Co. KG
Klingenbergstraße 26
D-32758 Detmold
Germany

技術データ

www.weidmueller.com

ECLASS 15.0

27-46-01-01

LXXX 15.00/09/90FL 4.5SN BK BX

Weidmüller Interface GmbH & Co. KG
 Klingenbergstraße 26
 D-32758 Detmold
 Germany

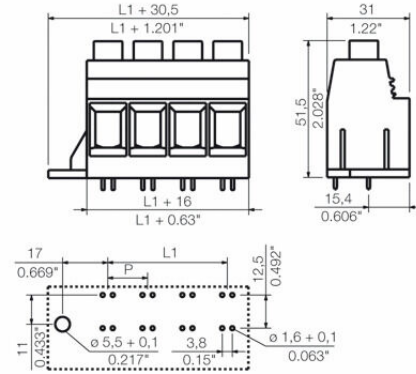
www.weidmueller.com

図面

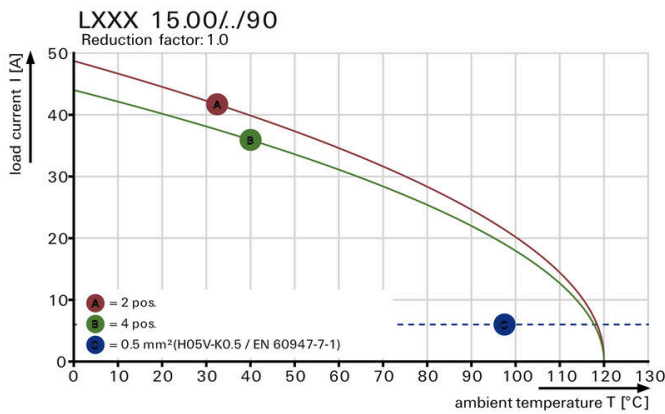
製品イメージ



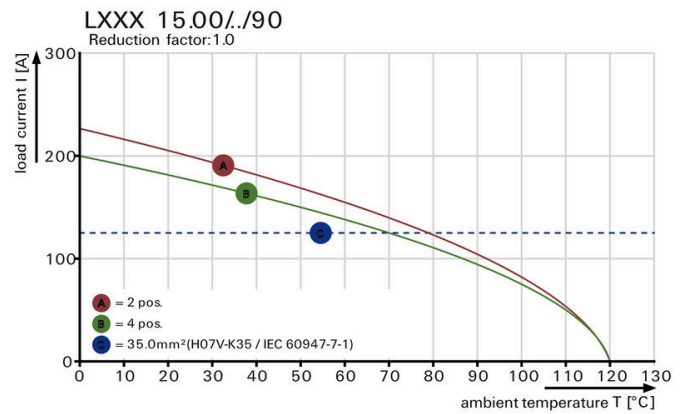
寸法図



グラフ



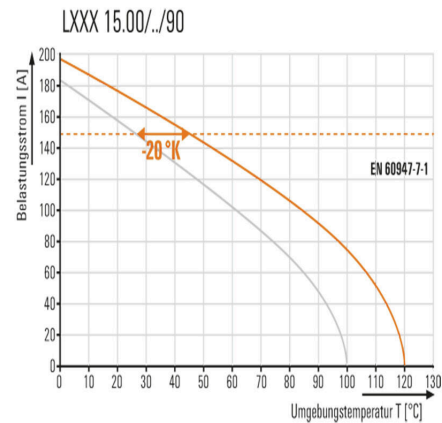
グラフ



グラフ



製品の利点



予備電力の強化 アプリケーションの安全性の最適化

図面



標準規格に準拠した統合