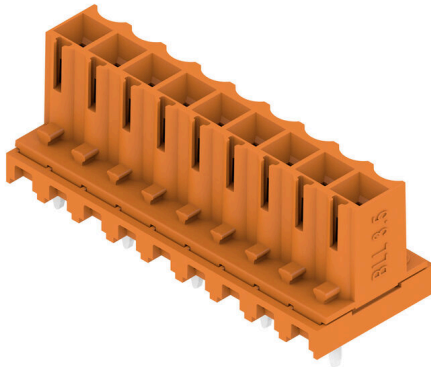


## BLL 3.50/09/180 3.2SN OR TU

Weidmüller Interface GmbH & Co. KG  
Klingenbergstraße 26  
D-32758 Detmold  
Germany

www.weidmueller.com

## 製品イメージ



## 反転メス側ヘッダー：

- PCB のフィンガーセーフ
- 基板間の構成接続 (SL/SL-SMT 3.50 付属)
- フローはんだ付け
- 取り出し方向：180 (直立、PCB に垂直)

## 一般注文データ

バージョン	プリント基板用プラグインコネクタ、メス型ヘッダー、閉側、THRはんだ付け接続、3.50 mm、極数: 9、180°、ソルダーピン長 (l): 3.2 mm、銅メッキ、橙色、Tube
注文番号	<a href="#">1376450000</a>
種別	BLL 3.50/09/180 3.2SN OR TU
GTIN (EAN)	4050118177909
数量	17 items
製品データ	IEC: 320 V / 15.1 A UL: 300 V / 9 A
パッケージ	Tube

作成日 08.03.2026 06:34:44 MEZ

カタログステータス / 図面

## BLL 3.50/09/180 3.2SN OR TU

Weidmüller Interface GmbH & Co. KG  
Klingenbergstraße 26  
D-32758 Detmold  
Germany

www.weidmueller.com

## 技術データ

## 承認

MAMID承認件数



ROHS 適合  
UL File Number Search [ULウェブサイト](#)  
証明書番号 (cURus) E60693

## 寸法と重量

深さ	11.85 mm	奥行き (インチ)	0.4665 inch
高さ	14.3 mm	高さ (インチ)	0.563 inch
正味重量	3.2 g		

## 環境製品コンプライアンス

RoHS 対応状況 準拠 (免除なし)  
REACH SVHC 0.1wt%を超えるSVHCは含まれていません

## システム仕様

製品ファミリー	OMNIMATE信号 - シリーズBL/SL 3.50	接続方式	基板接続
PCB の取り付け	THRはんだ付け接続	ピッチ (mm) (P)	3.50 mm
ピッチ (インチ) (P)	0.138 "	外向きエルボ	180°
極数	9	極当たりソルダーピン数	1
ソルダーピン長 (l)	3.2 mm	ソルダーピン長 公差	+0.2 / -0.2 mm
はんだピン寸法	d = 0.8 mm	はんだピンの寸法 = d公差	0 / -0.03 mm
ソルダーアイレット穴直径 (D)	1.3 mm	ソルダーアイレット穴直径公差 (D)	+0.1 mm
L1 (mm)	28.00 mm	L1 (インチ)	1.102 "
行数	1	ピンモデルシリーズ数量	1
DIN VDE 57 106に適合したタッチセーフ保護	フィンガータッチセーフ	DIN VDE 0470に適合したタッチセーフ保護	IP20接続/IP10接続解除保護
保護度合い	IP20	体積抵抗	≤5 mΩ
コーディング可能	はい	差し込み力 / 極、最大	8 N
引張強度/極、最大	7 N		

## 材料データ

絶縁材	PBT	色	橙色
カラーチャート (類似)	RAL 2000	絶縁材グループ	IIIa
比較追跡指数 (CTI)	≥ 200	Moisture Level (MSL)	
UL 94 可燃性等級	V-0	接点材質	銅合金
接触表面	錫メッキ	はんだ接続の層構造	4...6 μm Sn glossy
プラグ接点の層構造	4...6 μm Sn glossy	保管温度、最小	-40 °C
保管温度、最大	70 °C	動作温度、最小	-50 °C
動作温度、最大	100 °C	温度範囲、設置、最小	-25 °C
温度範囲、設置、最大	100 °C		

## IEC規格に準拠した公称データ

標準に準拠して検査済	IEC 60664-1, IEC 61984	定格電流、最小極数 (Tu=20°C)	15.1 A
定格電流、最大極数 (Tu=20°C)	7.7 A	定格電流、最小極数 (Tu=40°C)	13 A
定格電流、最大極数 (Tu=40°C)	6.6 A	サージ電圧等級の定格電圧/汚染度 II/2	320 V
サージ電圧等級の定格電圧/汚染度 III/2	160 V	サージ電圧等級の定格電圧 / 汚染度 III/3	160 V

## BLL 3.50/09/180 3.2SN OR TU

Weidmüller Interface GmbH & Co. KG  
Klingenbergstraße 26  
D-32758 Detmold  
Germany

www.weidmueller.com

## 技術データ

サージ電圧等級の定格インパルス電圧/ 2.5 kV  
汚染度 II/2  
サージ電圧等級の定格インパルス電圧/ 2.5 kV  
汚染度 III/3

サージ電圧等級の定格インパルス電圧/ 2.5 kV  
汚染度 III/2  
短時間耐電流抵抗 3 x 1sで100 A

## CSAに準拠した公称データ

試験制度 (CSA)	CSA	証明書番号 (CSA)	200039-1121690
定格電圧 (グループ C / CSA 使用)	300 V	定格電流 (グループ C / CSA 使用)	9 A
認可値の参照	仕様は最大値です - 詳細については承認証明書を参照してください。		

## UL 1059に準拠した公称データ

設定 (cURus)	CURUS	証明書番号 (cURus)	E60693
定格電圧 (グループ B / UL 1059 使用)	300 V	定格電圧 (グループ D / UL 1059 使用)	300 V
定格電流 (グループ B / UL 1059 使用)	9 A	定格電流 (グループ D / UL 1059 使用)	9 A
承認値への参照	仕様は最大値です - 詳細については承認証明書を参照してください。		

## 梱包

パッケージ	Tube	VPE 長	500.00 mm
VPE幅	20.00 mm	VPEの高さ	15.00 mm
表面抵抗	Rs = 109 - 1012 Ω		

## 重要なメモ

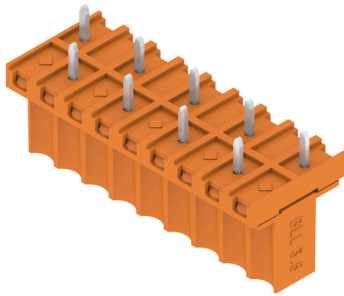
IPC準拠	適合性：製品の開発、製造、および出荷は、国際的に認められた基準と基準に従って行なわれ、データシートに記載された保証された特性を遵守します。IPC-A-610「クラス2」に準拠して装飾的な特性を満たします。製品に関するさらなる請求は、要求に応じて評価できます。		
注意事項	<ul style="list-style-type: none"> <li>• Additional variants on request</li> <li>• Gold-plated contact surfaces on request</li> <li>• Rated current related to rated cross-section &amp; min. No. of poles.</li> <li>• P on drawing = pitch</li> <li>• Rated data refer only to the component itself. Clearance and creepage distances to other components are to be designed in accordance with the relevant application standards.</li> <li>• In accordance with IEC 61984, OMNIMATE-connectors are connectors without breaking capacity (COC). During designated use, connectors are not allowed to be engaged or disengaged when live or under load</li> <li>• Long term storage of the product with average temperature of 50 °C and maximum humidity 70%, 36 months</li> </ul>		

## 分類

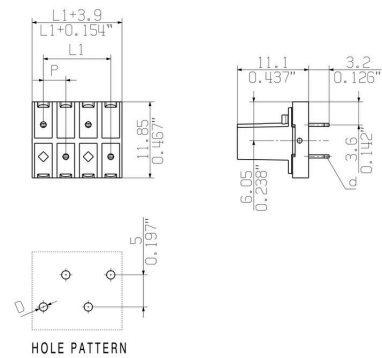
ETIM 8.0	EC002637	ETIM 9.0	EC002637
ETIM 10.0	EC002637	ECLASS 14.0	27-46-02-01
ECLASS 15.0	27-46-02-01		

図面

製品イメージ



寸法図



製品の利点



接続が簡略化 安全な基板接続