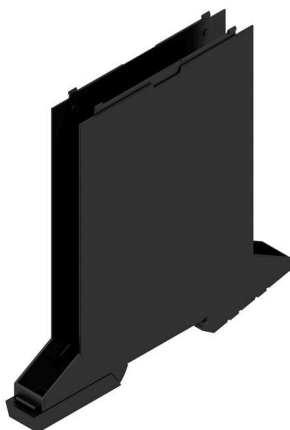


CH20M12 B BUS BK/BK 2010

Weidmüller Interface GmbH & Co. KG
Klingenbergstraße 26
D-32758 Detmold
Germany

www.weidmuller.com

製品イメージ



モジュラーCH20Mハウジングの基本的な要素は、プロジェクトにとって優れた選択となる多くの利点を生み出しています。バスおよびFE接点用の特別なカットアウトを備えており、特に柔軟性と適応性に優れています。もう1つの長所とは、ハウジング上のレーザー印刷のオプションであり、これにより、高精度で個々設計オプションが確保されます。お客様のご希望に合わせてハウジング全体を設計できるように、色も幅広くご用意しています。CH20Mハウジングは標準取り付けレールにも適しているため、既存のシステムへの設置と統合が容易になります。

一般注文データ

バージョン	モジュラーハウジング, OMNIMATEハウジング - シリーズCH20M 黒色, 基本要素, バス接点对応 ディテントフット範囲の凹み, 幅: 12.5 mm
注文番号	1366350000
種別	CH20M12 B BUS BK/BK 2010
GTIN (EAN)	4050118167863
数量	14 items

CH20M12 B BUS BK/BK 2010

Weidmüller Interface GmbH & Co. KG
Klingenbergstraße 26
D-32758 Detmold
Germany

www.weidmueller.com

技術データ

承認

ROHS 適合

寸法と重量

深さ	108 mm	奥行き (インチ)	4.252 inch
高さ	109.3 mm	高さ (インチ)	4.3031 inch
幅	12.5 mm	幅 (インチ)	0.4921 inch
正味重量	30.79 g		

温度

周囲温度	-25 °C...85 °C	動作温度範囲	-40...120 °C
湿度	相対湿度：5 ~ 93%、Tu = 40°C、結露なし		

環境製品コンプライアンス

RoHS 対応状況	準拠 (免除なし)
REACH SVHC	0.1wt%を超えるSVHCは含まれていません

材質データ

UL 94 可燃性等級	V-0	絶縁材	PA 66 GF 30
絶縁材グループ	I	表面仕上	未処理
基本材質	プラスチック	比較追跡指数 (CTI)	600 ≤ CTI

一般データ

色	黒色	保護度合い	IP20がインストール済み
取り付けレール	TS 35	カラーチャート (類似)	RAL 9011
封止オプション	いいえ		

アセンブリのプロパティ

設置アセンブリのメス型コネクタ用のスロット数、最大	6	PCB の数、最大	1
接続レベル数、最大	3	極数、最大	12
PCB上のコンポーネントの高さ、最大	6.1 mm	PCB組み立ての種類	両面の

機械テスト

規格に従って	DIN EN 61373:1999 (衝撃および振動)	
テスト条件	5つのハウジングが一行に設置されている, 100gの重量をPCBに追加	
証明軸	X, Y, Z	
ショック試験	一般的なテストアドバイス	すべての機械的試験は、試験的な設定で、または規制に従ってテストされました。指定された結果は、承認に関連するテストを置き換えるものではありません。これらは価値指向にすぎません。
	テストカテゴリ	1
	軸当たりの衝撃数	正と負の方向に3つ
	ショック持続時間	30 ms
	加速度 (水平)	30.00 m/s ²
	加速度 (垂直)	30.00 m/s ²
	長手方向の加速	50.00 m/s ²
振動試験	テストカテゴリ	1B
	テスト期間	一車軸につき5時間

CH20M12 B BUS BK/BK 2010

Weidmüller Interface GmbH & Co. KG
 Klingenbergstraße 26
 D-32758 Detmold
 Germany

www.weidmueller.com

技術データ

有効加速 7.9 m/s²

熱テスト

熱試験	一般的なテストアドバイス	全ての熱試験は、試験的な設定で、または規則に依存することを考慮してテストされました。指定された結果は、承認に関連するテストを置き換えるものではありません。これらは価値指向にすぎません。
	テスト条件	7つのハウジングが一列に設置 - スペースなし
	車軸のテスト	水平
	周囲温度	80 °C
	最大電力損失	0.8 W

コンポーネントプロパティ

足のクリップ色	黒色	クリップオンフィット領域の遮断	Bus contact not included!
接続レベル数、最大	3		

デザインイン要件

PCB 形状の公差	0.1 mm	回路基板厚	1.6 mm
回路基板の厚さの公差	±0.15 mm		

個別化オプション

お客様固有のラベル付けが可能	はい	顧客固有の注文プロセス	ダウンロードのガイドラインを参照してください
交互の色	要望により特注対応あり	処理の可能性	レーザー加工

重要なメモ

製品情報	回路基板設計に関する回路基板の形状、制限ゾーン、およびその他の情報は、ダウンロードの対応するオス型ヘッダーの下にある接続技術のカテゴリーで見つけることができます。
------	---

分類

ETIM 8.0	EC001031	ETIM 9.0	EC001031
ETIM 10.0	EC001031	ECLASS 14.0	27-19-06-01
ECLASS 15.0	27-19-06-01		

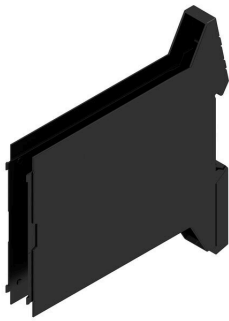
CH20M12 B BUS BK/BK 2010

Weidmüller Interface GmbH & Co. KG
Klingenbergstraße 26
D-32758 Detmold
Germany

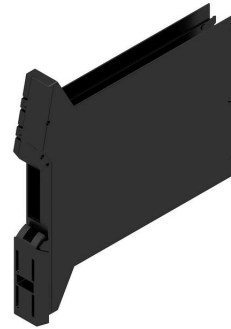
www.weidmueller.com

図面

製品イメージ

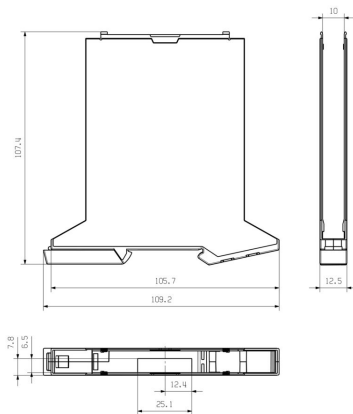


製品の利点



BUS カットアウトを含む基本要素

寸法図



CH20M12 B BUS BK/BK 2010

Weidmüller Interface GmbH & Co. KG
Klingenbergstraße 26
D-32758 Detmold
Germany

www.weidmueller.com

アクセサリ

バス接点ブロック - はんだフランジ



モジュラーエレクトロニクスハウジングシステムの統合レールバス

モジュラーアプリケーションで供給、接続、分配を行う場合、レールバスは複雑な個別配線プロセスを細線仕様で中断のない、広範なシステムソリューションに置き換えることができます。

システムバスは 35 mm 径の標準取り付けレールの中にしっかりと組み込まれています。SMD バス接点ブロックは、リフローはんだ付けが可能なため、コンポーネント組み立て時に完全自動で処理することができます。耐久性を有する金メッキ接触表面は、あらゆるハウジングの幅に対応し、永続的で信頼性の高い接続を保証します。

- 無制限の拡張性：統合接続ソリューションは、6 mm スライスから 67mm 大容量ハウジングまで、すべてのシステムの幅を対象とします。
- 取り付け時のメンテナンスが簡単：既存のモジュールグループ内でも、モジュールを簡単に交換でき、隣接するモジュールに影響を与えることはありません。
- 汎用統合：非絶縁システムバスは 35 mm 径の標準取り付けレールの中にしっかりと組み込まれています。
- 最大稼働率：5 点の完全な垂鉛メッキおよび部分的に金メッキされたツイン円弧接点を使用して、レールバスへの常時接続を確立します。THR はんだフランジは、回路基板への接続安定性を確保します。

一般注文データ

種別	SR-SMD 4.50/05/90LF 1.5...	バージョン
注文番号	1155900000	プリント基板用プラグインコネクタ, CH20M12-67用バス接点ブロック, はんだフランジ, THT/THRはんだ接続, 極数: 5, 180°, ソルダーピン
GTIN (EAN)	4032248942381	
数量	300 ST	長 (l): 1.5 mm, 金メッキ, 黒色
種別	SR-SMD 4.50/05/90LF 1.5...	バージョン
注文番号	1155890000	プリント基板用プラグインコネクタ, CH20M12-67用バス接点ブロック, はんだフランジ, THT/THRはんだ接続, 極数: 5, 180°, ソルダーピン
GTIN (EAN)	4032248942527	
数量	78 ST	長 (l): 1.5 mm, 金メッキ, 黒色

CH20M12 B BUS BK/BK 2010

Weidmüller Interface GmbH & Co. KG

Klingenbergstraße 26

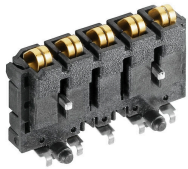
D-32758 Detmold

Germany

www.weidmueller.com

アクセサリ

バス接点ブロック - 中間はんだフランジ



モジュラーエレクトロニクスハウジングシステムの統合レールバス

モジュラーアプリケーションで供給、接続、分配を行う場合、レールバスは複雑な個別配線プロセスを細線仕様で中断のない、広範なシステムソリューションに置き換えることができます。

システムバスは 35 mm 径の標準取り付けレールの中にしっかりと組み込まれています。SMD バス接点ブロックは、リフローはんだ付けが可能なため、コンポーネント組み立て時に完全自動で処理することができます。耐久性を有する金メッキ接触表面は、あらゆるハウジングの幅に対応し、永続的で信頼性の高い接続を保証します。

- 無制限の拡張性：統合接続ソリューションは、6 mm スライスから 67mm 大容量ハウジングまで、すべてのシステムの幅を対象とします。
- 取り付け時のメンテナンスが簡単：既存のモジュールグループ内でも、モジュールを簡単に交換でき、隣接するモジュールに影響を与えることはありません。
- 汎用統合：非絶縁システムバスは 35 mm 径の標準取り付けレールの中にしっかりと組み込まれています。
- 最大稼働率：5 点の完全な垂鉛メッキおよび部分的に金メッキされたツイン円弧接点を使用して、レールバスへの常時接続を確立します。THR はんだフランジは、回路基板への接続安定性を確保します。

一般注文データ

種別	SR-SMD 4.50/05/90LFM 3...	バージョン
注文番号	1155880000	プリント基板用プラグインコネクタ, CH20M12-67用バス接点ブロック, 中間はんだフランジ, THT/THRはんだ接続, 極数: 5, 180°, ソルダー
GTIN (EAN)	4032248942305	ピン長 (l): 3.2 mm, 金メッキ, 黒色
数量	300 ST	
種別	SR-SMD 4.50/05/90LFM 3...	バージョン
注文番号	1155870000	プリント基板用プラグインコネクタ, CH20M12-67用バス接点ブロック, 中間はんだフランジ, THT/THRはんだ接続, 極数: 5, 180°, ソルダー
GTIN (EAN)	4032248942510	ピン長 (l): 3.2 mm, 金メッキ, 黒色
数量	78 ST	