

## S2C-SMT 3.50/24/90G 1.5SN BK RL

Weidmüller Interface GmbH & Co. KG  
Klingenbergstraße 26  
D-32758 Detmold  
Germany

www.weidmueller.com

## 製品イメージ



高耐熱性、オス型ヘッダー。

- フィンガーセフティ
- メス側プラグ B2CF 3.50 PUSH INにプラグイン接続可能
- 差し込み方向は、回路基板に対して垂直または平行 (180° / 90°) です。
- バリエーション：サイドクローズ (G)、はんだフランジ (LF) 付属
- 箱梱包 (BX) または静電気防止テープオンリール梱包 (RL)
- リフローおよびウェーブはんだ加工に適合
- アプリケーションからご覧ください
- ピンの長さは 1.5 mm または 3.2 mm です

## 一般注文データ

バージョン	プリント基板用プラグインコネクタ, オス型ヘッダー, 閉側, THT/THRはんだ接続, 3.50 mm, 極数: 24, 90°, ソルダーピン長 (l): 1.5 mm, 錫メッキ, 黒色, Tape
注文番号	<a href="#">1359690000</a>
種別	S2C-SMT 3.50/24/90G 1.5SN BK RL
GTIN (EAN)	4050118162998
数量	235 items
製品データ	IEC: 200 V / 13.4 A UL: 150 V / 9.5 A
パッケージ	Tape

## S2C-SMT 3.50/24/90G 1.5SN BK RL

Weidmüller Interface GmbH & Co. KG  
Klingenbergstraße 26  
D-32758 Detmold  
Germany

www.weidmueller.com

## 技術データ

## 承認

MAMID承認件数



ROHS 適合  
UL File Number Search [UL ウェブサイト](#)  
証明書番号 (cURus) E60693

## 寸法と重量

深さ	14.2 mm	奥行き (インチ)	0.5591 inch
高さ	12.3 mm	高さ (インチ)	0.4843 inch
下位バージョンの高さ	10.8 mm	幅	43.4 mm
幅 (インチ)	1.7087 inch	正味重量	6.43 g

## 環境製品コンプライアンス

RoHS 対応状況 準拠 (免除なし)  
REACH SVHC 0.1wt%を超えるSVHCは含まれていません

## システム仕様

製品ファミリー	OMNIMATE信号 - B2C/ S2C 3.50 - 2列	接続方式	基板接続
PCB の取り付け	THT/THRはんだ接続	ピッチ (mm) (P)	3.50 mm
ピッチ (インチ) (P)	0.138 "	外向きエルボ	90°
極数	24	極当たりソルダーピン数	1
ソルダーピン長 (l)	1.5 mm	はんだピン寸法	d = 1.0 mm, 八角形
ソルダーアイレット穴直径 (D)	1.3 mm	ソルダーアイレット穴直径公差 (D)	+0.1 mm
はんだパッドの外径	2.1 mm	テンプレート開口径	1.9 mm
L1 (mm)	38.50 mm	L1 (インチ)	1.516 "
行数	1	ピンモデルシリーズ数量	2
DIN VDE 57 106に適合したタッチセーフ保護	フィンガーセーフプラグ抜き/バックアップハンドセーフのプラグ差込	DIN VDE 0470に適合したタッチセーフ保護	IP20接続/IP10接続解除保護
コーディング可能	はい	差し込み力/極、最大	3.5 N
引張強度/極、最大	3.5 N		

## 材料データ

絶縁材	LCP GF	色	黒色
カラーチャート (類似)	RAL 9011	絶縁材グループ	IIIb
比較追跡指数 (CTI)	≥ 175	Moisture Level (MSL)	1
UL 94 可燃性等級	V-0	接点材質	銅合金
接触表面	錫メッキ	はんだ接続の層構造	1...3 μm Ni / 2...5 μm Sn matt
プラグ接点の層構造	2...5 μm Sn / 1...3 μm Ni	保管温度、最小	-40 °C
保管温度、最大	70 °C	動作温度、最小	-50 °C
動作温度、最大	-120 °C	温度範囲、設置、最小	-40 °C
温度範囲、設置、最大	120 °C		

## IEC規格に準拠した公称データ

標準に準拠して検査済	IEC 60664-1, IEC 61984	定格電流、最小極数 (Tu=20°C)	13.4 A
定格電流、最小極数 (Tu=40°C)	12 A	サージ電圧等級の定格電圧/汚染度 II/2	200 V

## S2C-SMT 3.50/24/90G 1.5SN BK RL

Weidmüller Interface GmbH &amp; Co. KG

Klingenbergstraße 26

D-32758 Detmold

Germany

www.weidmueller.com

## 技術データ

サージ電圧等級の定格電圧/汚染度 III/2	160 V	サージ電圧等級の定格電圧 / 汚染度 III/3	380 V
サージ電圧等級の定格インパルス電圧/汚染度 II/2	2.5 kV	サージ電圧等級の定格インパルス電圧/汚染度 III/2	2.5 kV
サージ電圧等級の定格インパルス電圧/汚染度 III/3	2.5 kV	短時間耐電流抵抗	3 x 1sで80 A

## CSAに準拠した公称データ

試験制度 (CSA)	CSA	証明書番号 (CSA)	200039-1121690
定格電圧 (グループ B/CSA 使用)	150 V	定格電圧 (グループ C / CSA 使用)	50 V
定格電圧 (グループ D/CSA 使用)	150 V	定格電流 (グループ B/CSA 使用)	9.5 A
定格電流 (グループ C / CSA 使用)	9.5 A	定格電流 (グループ D/CSA 使用)	9.5 A
認可値の参照	仕様は最大値です - 詳細については承認証明書を参照してください。		

## UL 1059に準拠した公称データ

設定 (cURus)	CURUS	証明書番号 (cURus)	E60693
定格電圧 (グループ B / UL 1059 使用)	150 V	定格電圧 (C/UL 1059 グループ使用)	50 V
定格電流 (グループ B / UL 1059 使用)	9.5 A	定格電圧 (使用グループ C/UL 1059)	9.5 A
定格電流 (グループ D / UL 1059 使用)	9.5 A	承認値への参照	仕様は最大値です - 詳細については承認証明書を参照してください。

## 梱包

ESD レベルのパッケージ	静電気散逸	パッケージ	Tape
VPE 長	342.00 mm	VPE幅	340.00 mm
VPEの高さ	60.00 mm	テーブの深さ (T2)	15.10 mm
テーブ幅 (W)	56 mm	テーブポケットの深さ (K0)	14.60 mm
テーブポケットの高さ (A0)	14.50 mm	テーブポケット幅 (B0)	43.60 mm
テーブポケットの分離 (P1)	20.00 mm	テーブホルルの分離 (E)	1.75 mm
テーブポケットの分離 (F)	26.20 mm	テーブリール径 (A)	330 mm
表面抵抗	Rs = 109 - 1012 Ω		

## 重要なメモ

IPC準拠	適合性：製品の開発、製造、および出荷は、国際的に認められた基準と基準に従って行なわれ、データシートに記載された保証された特性を遵守します。IPC-A-610「クラス2」に準拠して装飾的な特性を満たします。製品に関するさらなる請求は、要求に応じて評価できます。
注意事項	<ul style="list-style-type: none"> <li>Gold-plated contact surfaces on request</li> <li>Rated current related to rated cross-section &amp; min. No. of poles.</li> <li>Spacing between rows: see hole layout</li> <li>P on drawing = pitch</li> <li>Rated data refer only to the component itself. Clearance and creepage distances to other components are to be designed in accordance with the relevant application standards.</li> <li>In accordance with IEC 61984, OMNIMATE-connectors are connectors without breaking capacity (COC). During designated use, connectors are not allowed to be engaged or disengaged when live or under load</li> <li>Long term storage of the product with average temperature of 50 °C and maximum humidity 70%, 36 months</li> </ul>

## 分類

ETIM 8.0	EC002637	ETIM 9.0	EC002637
ETIM 10.0	EC002637	ECLASS 14.0	27-46-02-01
ECLASS 15.0	27-46-02-01		

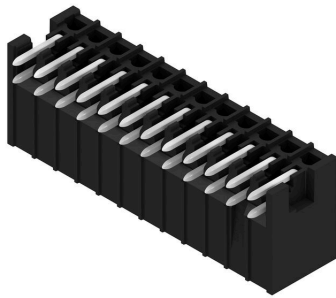
**S2C-SMT 3.50/24/90G 1.5SN BK RL**

Weidmüller Interface GmbH & Co. KG  
 Klingenbergstraße 26  
 D-32758 Detmold  
 Germany

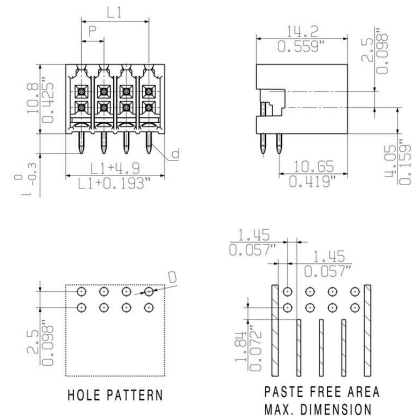
[www.weidmueller.com](http://www.weidmueller.com)

図面

製品イメージ



寸法図



製品の利点



SMTのプロセス最適化 安全な基板接続

図面

寸法図



寸法図



## S2C-SMT 3.50/24/90G 1.5SN BK RL

Weidmüller Interface GmbH & Co. KG  
Klingenbergstraße 26  
D-32758 Detmold  
Germany

www.weidmueller.com

## アクセサリ

## LED ライトガイド



効果的：LEDとフロントパネルをつなぐ役割を果たします。

フラッドライトインジケータは、特別な設計をすることなく、スイッチング状態をモニターすることができます。プラスチック製のライトパイプは、基板に実装したLEDからの光をフロントパネモニタて表示します。光ファイバエレメントは、関連する90°屈曲オス型コネクタ(90°出口方向)の背面で簡易にクリップ留めされています。入射光ビームの高さが異なるバージョンでは、設計や高さが異なるLEDで最大の光効率が得られます。既存のソリューションと比較した場合の利点：

- フロントパネル裏にLED回路を挿入する必要なし。
- 「長い脚」のLEDは不要
- 光ファイバケーブル屈曲による最大の光効率
- 出射光束が円形であるため、フロントプレートの穴あけ加工が容易。
- 空間距離と沿面距離を適切に保つことが容易。
- 少ない極数用に分割することが可能。

結果：製造工程の簡略化、コスト削減、設計の簡略化

## 一般注文データ

種別	S2L/S2C 3.5 FLA 20/10 S...	バージョン
注文番号	<a href="#">1814590000</a>	プリント基板用プラグインコネクタ, アクセサリ, 投光照明表示, 透明,
GTIN (EAN)	4032248302826	極数: 10
数量	50 ST	

## コーディングパーツ



続すべきものだけを接続：適切な場所に適切な接続を提供します。

コーディングエレメントとロックングデバイスは、製造工程と運用中の接続エレメントを明確に割り当てます。コーディングエレメントとロックングデバイスは、ケーブルの組立前または組立中に取付できます。ワイドüミューラーでは、オンライン上でコンフィギュレータを使用し、事前に仕様を設定することができます。プリント基板への誤った組立てや、接続部品の誤挿入を防止します。

利点は、製造時のトラブルシューティングを無くし、ユーザーによる操作ミスを防ぐことができます。

## 一般注文データ

種別	B2L/S2L 3.50 KO BK BX	バージョン
注文番号	<a href="#">1849740000</a>	プリント基板用プラグインコネクタ, アクセサリ, コーディングパーツ,
GTIN (EAN)	4032248378203	黒色, 極数: 1
数量	100 ST	
種別	B2L/S2L 3.50 KO OR BX	バージョン
注文番号	<a href="#">1849730000</a>	プリント基板用プラグインコネクタ, アクセサリ, コーディングパーツ,
GTIN (EAN)	4032248378197	橙色, 極数: 1
数量	100 ST	

## S2C-SMT 3.50/24/90G 1.5SN BK RL

Weidmüller Interface GmbH & Co. KG  
 Klingenbergstraße 26  
 D-32758 Detmold  
 Germany

www.weidmueller.com

## アクセサリ

## LED ライトガイド



効果的：LEDとフロントパネルをつなぐ役割を果たします。

フラッドライトインジケータは、特別な設計をすることなく、スイッチング状態をモニターすることができます。プラスチック製のライトパイプは、基板に実装したLEDからの光をフロントパネルに表示します。光ファイバエレメントは、関連する90°屈曲オス型コネクタ(90°出口方向)の背面で簡易にクリップ留めされています。入射光ビームの高さが異なるバージョンでは、設計や高さが異なるLEDで最大の光効率を得られます。既存のソリューションと比較した場合の利点：

- フロントパネル裏にLED回路を挿入する必要なし。
- 「長い脚」のLEDは不要
- 光ファイバケーブル屈曲による最大の光効率
- 出射光束が円形であるため、フロントプレートの穴あけ加工が容易。
- 空間距離と沿面距離を適切に保つことが容易。
- 少ない極数用に分割することが可能。

結果：製造工程の簡略化、コスト削減、設計の簡略化

## 一般注文データ

種別	S2L/S2C 3.5 FLA 20/10	バージョン
注文番号	<a href="#">1699580000</a>	プリント基板用プラグインコネクタ, アクセサリ, 投光照明表示, 透明,
GTIN (EAN)	4008190891350	極数: 10
数量	100 ST	