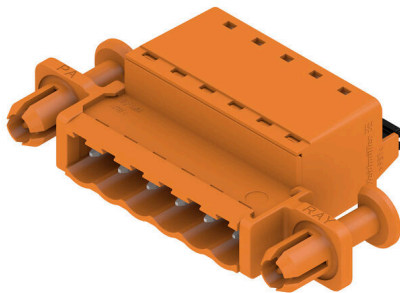


SLF 5.08/06/180DF SN OR BX

Weidmüller Interface GmbH & Co. KG
Klingenbergstraße 26
D-32758 Detmold
Germany

www.weidmueller.com

製品イメージ



壁貫通対応の配線間アプリケーションとして BLF5.08HC を使用すると、導体接続および真直ぐな取り出し方向を備えたオス型プラグを使用して、ラベリングのスペースを確保し、コード化できます。

一般注文データ

| | |
|------------|---|
| バージョン | プリント基板用プラグインコネクタ, オス型プラグ, 5.08 mm, 極数: 6, 180°, アクチュエータ付プッシュイン, クランプ範囲、最大: 3.31 mm ² , 箱 |
| 注文番号 | 1353630000 |
| 種別 | SLF 5.08/06/180DF SN OR BX |
| GTIN (EAN) | 4050118156393 |
| 数量 | 30 items |
| 製品データ | IEC: 400 V / 25.9 A / 0.2 - 2.5 mm ² UL: 300 V / 14 A / AWG 26 - AWG 12 |
| パッケージ | 箱 |

SLF 5.08/06/180DF SN OR BX

Weidmüller Interface GmbH & Co. KG
Klingenbergstraße 26
D-32758 Detmold
Germany

www.weidmueller.com

技術データ

承認

MAMID承認件数



ROHS

適合

UL File Number Search

[ULウェブサイト](#)

証明書番号 (cURus)

E60693

寸法と重量

| | | | |
|------|---------|-----------|-------------|
| 深さ | 31 mm | 奥行き (インチ) | 1.2205 inch |
| 高さ | 14.2 mm | 高さ (インチ) | 0.5591 inch |
| 正味重量 | 12.82 g | | |

環境製品コンプライアンス

| | |
|------------|-------------------------|
| RoHS 対応状況 | 準拠 (免除なし) |
| REACH SVHC | 0.1wt%を超えるSVHCは含まれていません |

システムパラメータ

| | | | |
|-------------------------------|--------------------------------|--------------|---------------------|
| 製品ファミリー | OMNIMATE信号 - BL/SL 5.08シリーズ | 接続方式 | フィールド接続 |
| 導体接続方法 | アクチュエータ付プッシュ イン | ピッチ (mm) (P) | 5.08 mm |
| ピッチ (インチ) (P) | 0.200 " | 導体取り出し方向 | 180° |
| 極数 | 6 | L1 (mm) | 25.40 mm |
| L1 (インチ) | 1.000 " | 行数 | 1 |
| ピンモデルシリーズ数量 | 1 | 定格断面 | 2.5 mm ² |
| DIN VDE 0470に適合したタッチセーフ 保護 | IP20接続/IP10接続解除 | 保護度合い | IP20 |
| 体積抵抗 | ≤5 mΩ | コーディング可能 | はい |
| 被覆剥き長さ | 10 mm | スクリュードライバーク | 0.6 x 3.5 |
| スクリュードライバークの標準 | DIN 5264 | ブラギング回数 | 25 |
| 差し込み力/極、最大 | 7 N | 引張強度/極、最大 | 5.5 N |

材料データ

| | | | |
|----------------------|----------------------------|--------------|----------|
| 絶縁材 | PBT | 色 | 橙色 |
| 操作要素の色 | 黒色 | カラーチャート (類似) | RAL 2000 |
| Moisture Level (MSL) | | UL 94 可燃性等級 | V-0 |
| 接点材質 | 銅合金 | 接触表面 | 錫メッキ |
| プラグ接点の層構造 | 4...8 μm Sn hot-dip tinned | 保管温度、最小 | -40 °C |
| 保管温度、最大 | 70 °C | 動作温度、最小 | -50 °C |
| 動作温度、最大 | 100 °C | 温度範囲、設置、最小 | -25 °C |
| 温度範囲、設置、最大 | 100 °C | | |

接続に適した導体

| | |
|------------------------|----------------------|
| クランプ範囲、最小 | 0.13 mm ² |
| クランプ範囲、最大 | 3.31 mm ² |
| 配線接続断面 AWG、最小 | AWG 26 |
| 導体接続断面 AWG、最大 | AWG 12 |
| 固定式、最小 H05 (07) V-U | 0.2 mm ² |
| 固定式、最大 H05 (07) V-U | 2.5 mm ² |
| フレキシブル、最小 H05 (07) V-K | 0.2 mm ² |

SLF 5.08/06/180DF SN OR BX

Weidmüller Interface GmbH & Co. KG
 Klingenbergstraße 26
 D-32758 Detmold
 Germany

技術データ

www.weidmueller.com

フレキシブル、最大H05 (07) V-K 2.5 mm²
 w. プラスチックカラーフェルール、DIN 46228 pt 4、最小
 プラスチックカラー付フェルール DIN 2.5 mm²
 46228 pt 4、最大
 w. フェルール、DIN 46228 pt 1、最小、0.2 mm²
 ワイヤエンドフェルール付 DIN 46228 2.5 mm²
 pt 1、最大
 EN 60999 a x b; ø 準拠のプラグゲージ 2.8 mm x 2.0 mm
 パスピン

| | | | |
|--------|---------|-----------|------------------------------|
| クランプ導体 | 導体接続断面 | 種別 | 配線の細線仕様 |
| | フェルール端子 | 公称 | 0.5 mm ² |
| | | 被覆剥き長さ | 公称 12 mm |
| | | 推奨フェルール端子 | H0.5/16 OR |
| | | 被覆剥き長さ | 公称 10 mm |
| | | 推奨フェルール端子 | H0.5/10 |
| | 導体接続断面 | 種別 | 配線の細線仕様 |
| | フェルール端子 | 公称 | 0.75 mm ² |
| | | 被覆剥き長さ | 公称 12 mm |
| | | 推奨フェルール端子 | H0.75/16 W |
| | | 被覆剥き長さ | 公称 10 mm |
| | | 推奨フェルール端子 | H0.75/10 |
| | 導体接続断面 | 種別 | 配線の細線仕様 |
| | フェルール端子 | 公称 | 1 mm ² |
| | | 被覆剥き長さ | 公称 12 mm |
| | | 推奨フェルール端子 | H1.0/16D R |
| | | 被覆剥き長さ | 公称 10 mm |
| | | 推奨フェルール端子 | H1.0/10 |
| | 導体接続断面 | 種別 | 配線の細線仕様 |
| | フェルール端子 | 公称 | 1.5 mm ² |
| | | 被覆剥き長さ | 公称 10 mm |
| | | 推奨フェルール端子 | H1.5/10 |
| | | 被覆剥き長さ | 公称 12 mm |
| | | 推奨フェルール端子 | H1.5/16 R |
| | 導体接続断面 | 種別 | 配線の細線仕様 |
| | フェルール端子 | 公称 | 2.5 mm ² |
| | | 被覆剥き長さ | 公称 10 mm |
| | | 推奨フェルール端子 | H2.5/14DS BL |

参照テキスト プラスチック製カラーの外径はピッチ (P) より大きくできません、フェルールの長さは、製品と定格電圧に応じて選択されます。

IEC規格に準拠した公称データ

| | | | |
|-----------------------------|------------------------|-----------------------------|--------------|
| 標準に準拠して検査済 | IEC 60664-1, IEC 61984 | 定格電流、最小極数 (Tu=20°C) | 25.9 A |
| 定格電流、最大極数 (Tu=20°C) | 21.7 A | 定格電流、最小極数 (Tu=40°C) | 22.5 A |
| 定格電流、最大極数 (Tu=40°C) | 18.5 A | サージ電圧等級の定格電圧/汚染度 II/2 | 400 V |
| サージ電圧等級の定格電圧/汚染度 III/2 | 320 V | サージ電圧等級の定格電圧 / 汚染度 III/3 | 250 V |
| サージ電圧等級の定格インパルス電圧/汚染度 II/2 | 4000 V | サージ電圧等級の定格インパルス電圧/汚染度 III/2 | 4 kV |
| サージ電圧等級の定格インパルス電圧/汚染度 III/3 | 4 kV | 短時間耐電流抵抗 | 3 x 1sで120 A |

CSAに準拠した公称データ

| | | | |
|----------------------|--------|----------------------|--------|
| 定格電圧 (グループ B/CSA 使用) | 300 V | 定格電圧 (グループ D/CSA 使用) | 300 V |
| 定格電流 (グループ B/CSA 使用) | 10 A | 定格電流 (グループ D/CSA 使用) | 10 A |
| 導体断面積、AGW、最小 | AWG 26 | 導体断面積、AGW、最大 | AWG 12 |

SLF 5.08/06/180DF SN OR BX

Weidmüller Interface GmbH & Co. KG
Klingenbergstraße 26
D-32758 Detmold
Germany

www.weidmueller.com

技術データ

UL 1059に準拠した公称データ

| | | | |
|----------------------------|-----------------------------------|----------------------------|--------|
| 設定 (cURus) | CURUS | 証明書番号 (cURus) | E60693 |
| 定格電圧 (グループ B / UL 1059 使用) | 300 V | 定格電圧 (グループ D / UL 1059 使用) | 300 V |
| 定格電流 (グループ B / UL 1059 使用) | 14 A | 定格電流 (グループ D / UL 1059 使用) | 10 A |
| 導体断面積、AGW、最小 | AWG 26 | 導体断面積、AGW、最大 | AWG 12 |
| 承認値への参照 | 仕様は最大値です - 詳細については承認証明書を参照してください。 | | |

梱包

| | | | |
|-------|-----------|--------|-----------|
| パッケージ | 箱 | VPE 長 | 353.00 mm |
| VPE幅 | 143.00 mm | VPEの高さ | 40.00 mm |

テストの種類

| | | | |
|------------------|--------------------|--|-----------------------------|
| 試験：マーキングの耐久性 | 標準 | IEC 61984セクション6.2および7.3.2 / 10.11, IEC 60068-2-70 / 12.95 | |
| | テスト | 原産地表示, 種類の識別, ピッチ, 日付時計, 材料の種類 | |
| | 評価 | 使用可能 | |
| | テスト | 耐久性 | |
| テスト：連結解除 (互換性なし) | 評価 | 合格した | |
| | 標準 | IEC 61984セクション6.3および6.9.1 / 10.11, IEC 60512-13-5 / 02.06 | |
| | テスト | コード要素で180°回転 | |
| | 評価 | 合格した | |
| テスト：クランプ可能な断面 | テスト | 目視検査 | |
| | 評価 | 合格した | |
| | 標準 | IEC 60999-1セクション7および9.1 / 11.99, IEC 60947-1セクション8.2.4.5.1 / 03.11 | |
| | 導体種類 | 導体の種類と導体断面 | 固定式0.5 mm ² |
| | | 導体の種類と導体断面 | 撚線0.5 mm ² |
| | | 導体の種類と導体断面 | 撚線1.0 mm ² |
| | | 導体の種類と導体断面 | 固定式2.5 mm ² |
| | | 導体の種類と導体断面 | AWG 26/1 |
| | | 導体の種類と導体断面 | AWG 26/19 |
| | | 導体の種類と導体断面 | AWG 14/1 |
| | 導体の種類と導体断面 | AWG 14/19 | |
| | 評価 | 合格した | |
| | 導体の損傷や偶発的な緩みをテストする | 標準 | IEC 60999-1セクション9.4 / 11.99 |
| | | 要件 | 0.2 kg |
| 導体種類 | | 導体の種類と導体断面 | AWG 26/1 |
| | | 導体の種類と導体断面 | AWG 26/19 |
| 評価 | 合格した | | |
| 要件 | 0.3 kg | | |
| | 導体種類 | 導体の種類と導体断面 | H05V-U0.5 |
| 導体の種類と導体断面 | | H05V-K0.5 | |
| 評価 | 合格した | | |
| 要件 | 0.7 kg | | |
| | 導体種類 | 導体の種類と導体断面 | H07V-K2.5 |
| 導体の種類と導体断面 | | H07V-U2.5 | |
| 導体の種類と導体断面 | | AWG 14/1 | |
| 導体の種類と導体断面 | | AWG 14/19 | |
| 評価 | 合格した | | |
| 引き抜き試験 | 標準 | IEC 60999-1セクション9.5 / 11.99 | |
| | 要件 | ≥10 N | |

SLF 5.08/06/180DF SN OR BX

Weidmüller Interface GmbH & Co. KG
Klingenbergstraße 26
D-32758 Detmold
Germany

技術データ

www.weidmueller.com

| | |
|------|----------------------|
| 導体種類 | 導体の種類と導体断面 AWG 26/1 |
| | 導体の種類と導体断面 AWG 26/19 |
| 評価 | 合格した |
| 要件 | ≥20 N |
| 導体種類 | 導体の種類と導体断面 H05V-U0.5 |
| | 導体の種類と導体断面 H05V-K0.5 |
| 評価 | 合格した |
| 要件 | ≥50 N |
| 導体種類 | 導体の種類と導体断面 H07V-K2.5 |
| | 導体の種類と導体断面 H07V-U2.5 |
| | 導体の種類と導体断面 AWG 14/1 |
| | 導体の種類と導体断面 AWG 14/19 |
| 評価 | 合格した |

重要なメモ

IPC準拠 適合性：製品の開発、製造、および出荷は、国際的に認められた基準と基準に従って行なわれ、データシートに記載された保証された特性を遵守します。IPC-A-610「クラス2」に準拠して装飾的な特性を満たします。製品に関するさらなる請求は、要求に応じて評価できます。

注意事項

- Additional variants on request
- Gold-plated contact surfaces on request
- Rated current related to rated cross-section & min. No. of poles.
- Wire end ferrule without plastic collar to DIN 46228/1
- Wire end ferrule with plastic collar to DIN 46228/4
- P on drawing = pitch
- Crimping shape "A" for wire end ferrules with PZ 6/5 crimping tool recommended.
- The test point can only be used as potential-pickup point.
- In accordance with IEC 61984, OMNIMATE-connectors are connectors without breaking capacity (COC). During designated use, connectors are not allowed to be engaged or disengaged when live or under load
- Long term storage of the product with average temperature of 50 °C and maximum humidity 70%, 36 months

分類

| | | | |
|-------------|-------------|-------------|-------------|
| ETIM 8.0 | EC002638 | ETIM 9.0 | EC002638 |
| ETIM 10.0 | EC002638 | ECLASS 14.0 | 27-46-02-02 |
| ECLASS 15.0 | 27-46-02-02 | | |

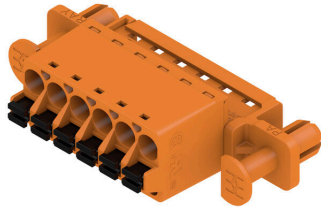
SLF 5.08/06/180DF SN OR BX

Weidmüller Interface GmbH & Co. KG
Klingenbergstraße 26
D-32758 Detmold
Germany

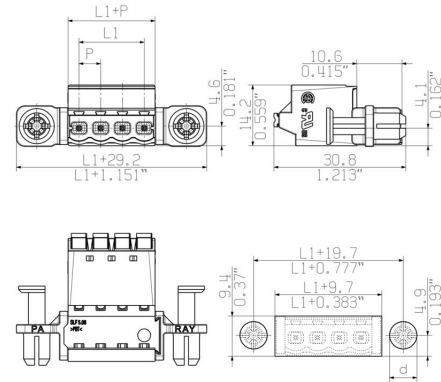
www.weidmueller.com

図面

製品イメージ

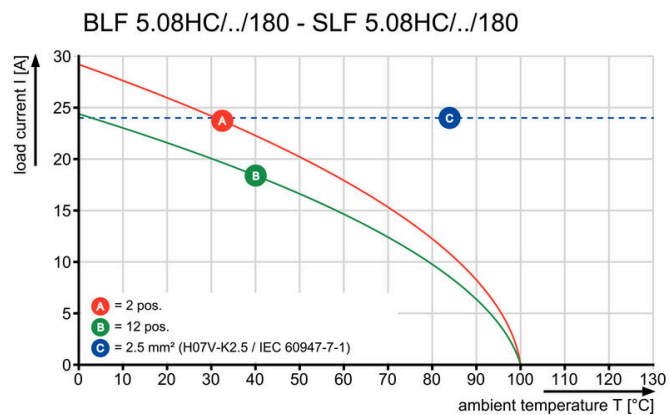


寸法図

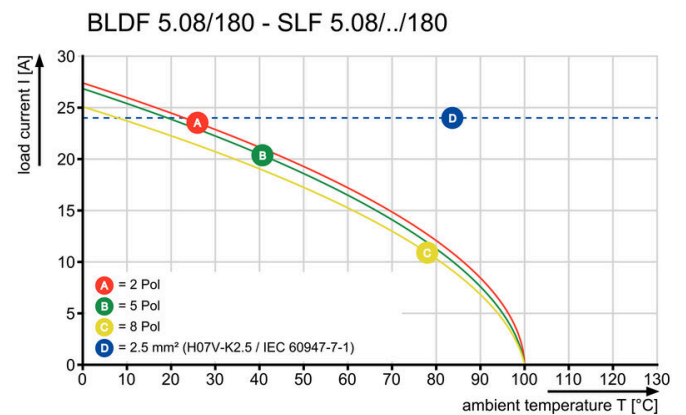


MIN. FRONT PLATE CUT-OUT

グラフ



グラフ

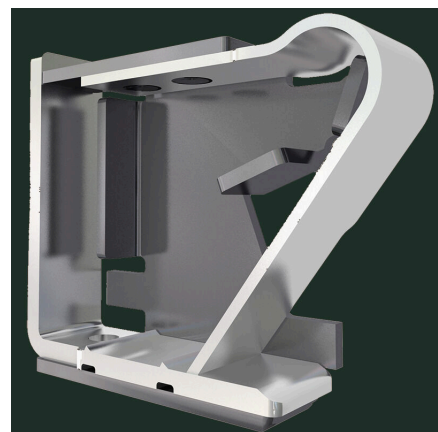


製品の利点



妥協のない機能 高い振動耐性

製品の利点



堅固なPUSH IN接続 安全性および耐久性

図面

製品の利点



組立コストの削減 瞬時にセキュリティー確保

製品の利点



容易な取扱 実装フレームワークは不要

SLF 5.08/06/180DF SN OR BX

Weidmüller Interface GmbH & Co. KG
 Klingenbergstraße 26
 D-32758 Detmold
 Germany

アクセサリ

www.weidmueller.com

ケーブル負荷解放部品



頻繁に負荷を変更する場合：プラグインコネクタ対応の「トレーラカップリング」。

ケーブル負荷解放部品は、単に導線の歪みを緩和するだけではなく、次のような成果が得られます。

単純にプラグにクリップ固定し、

- 結束済み電線
 - ガイドケーブル
 - コネクタ接続およびリリース補助として使用
- 接続点に損傷がなく、クリアできれいな配線、取扱いが簡単。

ユーザの利点として、過酷な産業環境や便利な運用に対して、継続的な重負荷接続を行い、システムの可用性を向上させます。

一般注文データ

| | | |
|------------|----------------------------|------------------------------------|
| 種別 | BLF/SLF 5.08 ZE06 BK | バージョン |
| 注文番号 | 2525850000 | プリント基板用プラグインコネクタ, アクセサリ, ケーブル負荷解放部 |
| GTIN (EAN) | 4050118537116 | 品, 黒色, 極数: 6 |
| 数量 | 50 ST | |
| 種別 | BLF/SLF 5.08 ZE06 OR | バージョン |
| 注文番号 | 2525780000 | プリント基板用プラグインコネクタ, アクセサリ, ケーブル負荷解放部 |
| GTIN (EAN) | 4050118536881 | 品, 橙色, 極数: 6 |
| 数量 | 50 ST | |