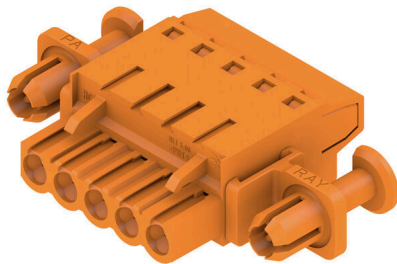


BLT 5.08HC/05/180DF SN OR BX

Weidmüller Interface GmbH & Co. KG
Klingenbergstraße 26
D-32758 Detmold
Germany

www.weidmueller.com

製品イメージ



電線接続方向と電線のねじ締め作業を同じ方向から操作できるTOPねじ接続システム搭載のメス型プラグ。メス型コネクタは、マーキングスペースを提供し、コード化できます。HC = 高電流。

一般注文データ

| | |
|------------|---|
| バージョン | プリント基板用プラグインコネクタ、メス型プラグ、5.08 mm、極数: 5、180°、TOP接続、クランプ範囲、最大: 2.5 mm ² 、箱 |
| 注文番号 | 1353170000 |
| 種別 | BLT 5.08HC/05/180DF SN OR BX |
| GTIN (EAN) | 4050118155594 |
| 数量 | 36 items |
| 製品データ | IEC: 400 V / 27 A / 0.2 - 2.5 mm ² UL: 300 V / 17 A / AWG 26 - AWG 14 |
| パッケージ | 箱 |

BLT 5.08HC/05/180DF SN OR BX

Weidmüller Interface GmbH & Co. KG
Klingenbergstraße 26
D-32758 Detmold
Germany

www.weidmueller.com

技術データ

承認

MAMID承認件数



ROHS

適合

UL File Number Search

[UL ウェブサイト](#)

証明書番号 (cURus)

E60693

寸法と重量

| | | | |
|------|----------|-----------|-------------|
| 深さ | 31.8 mm | 奥行き (インチ) | 1.252 inch |
| 高さ | 12.2 mm | 高さ (インチ) | 0.4803 inch |
| 幅 | 49.62 mm | 幅 (インチ) | 1.9535 inch |
| 正味重量 | 16.89 g | | |

環境製品コンプライアンス

RoHS 対応状況

準拠 (免除なし)

REACH SVHC

0.1wt%を超えるSVHCは含まれていません

システムパラメータ

| | | | |
|-----------------------------|-----------------------------|--------|---------------------------|
| 製品ファミリー | OMNIMATE信号 - BL/SL 5.08シリーズ | | |
| 接続方式 | フィールド接続 | | |
| 導体接続方法 | TOP接続 | | |
| ピッチ (mm) (P) | 5.08 mm | | |
| ピッチ (インチ) (P) | 0.200 " | | |
| 導体取り出し方向 | 180° | | |
| 極数 | 5 | | |
| L1 (mm) | 20.32 mm | | |
| L1 (インチ) | 0.800 " | | |
| ピンモデルシリーズ数量 | 1 | | |
| 定格断面 | 2.5 mm ² | | |
| DIN VDE 57 106に適合したタッチセーフ保護 | フィンガータッチセーフ | | |
| DIN VDE 0470に適合したタッチセーフ保護 | IP20接続/IP10接続解除 | | |
| 保護度合い | IP20 | | |
| 体積抵抗 | ≤5 mΩ | | |
| コーディング可能 | はい | | |
| 被覆剥き長さ | 13 mm | | |
| クランプネジ | M 2.5 | | |
| スクリュードライバークの標準 | DIN 5264 | | |
| プラグイン回数 | 25 | | |
| 差し込み力/極、最大. | 8 N | | |
| 引張強度/極、最大. | 7 N | | |
| 締付けトルク | トルクタイプ | 配線接続 | |
| | 使用状況の情報 | 締付けトルク | 最小 : 0.4 Nm 最大. 0.5 Nm |

材料データ

| | | | |
|--------------|----------|----------------------|------|
| 絶縁材 | PBT | 色 | 橙色 |
| カラーチャート (類似) | RAL 2000 | 絶縁材グループ | IIIa |
| 比較追跡指数 (CTI) | ≥ 200 | Moisture Level (MSL) | |
| UL 94 可燃性等級 | V-0 | 接点材質 | 銅合金 |

BLT 5.08HC/05/180DF SN OR BX

Weidmüller Interface GmbH & Co. KG
Klingenbergstraße 26
D-32758 Detmold
Germany

www.weidmueller.com

技術データ

| | | | |
|------------|--------|------------|----------------------------|
| 接触表面 | 錫メッキ | プラグ接点の層構造 | 4...8 µm Sn hot-dip tinned |
| 保管温度、最小 | -40 °C | 保管温度、最大 | 70 °C |
| 動作温度、最小 | -50 °C | 動作温度、最大 | 100 °C |
| 温度範囲、設置、最小 | -25 °C | 温度範囲、設置、最大 | 100 °C |

接続に適した導体

| | |
|-------------------------------------|--------------------------|
| クランプ範囲、最小 | 0.13 mm ² |
| クランプ範囲、最大 | 2.5 mm ² |
| 配線接続断面 AWG、最小 | AWG 26 |
| 導体接続断面 AWG、最大 | AWG 14 |
| 固定式、最小 H05 (07) V-U | 0.2 mm ² |
| 固定式、最大 H05 (07) V-U | 2.5 mm ² |
| フレキシブル、最小 H05 (07) V-K | 0.2 mm ² |
| フレキシブル、最大 H05 (07) V-K | 2.5 mm ² |
| w. プラスチックカラーフェルール、DIN 46228 pt 4、最小 | 0.2 mm ² |
| プラスチックカラー付フェルール DIN 46228 pt 4、最大 | 1.5 mm ² |
| w. フェルール、DIN 46228 pt 1、最小 | 0.2 mm ² |
| ワイヤエンドフェルール付 DIN 46228 pt 1、最大 | 1.5 mm ² |
| EN 60999 a x b; ø 準拠のプラグゲージ | 2.4 mm x 1.5 mm ; 2.4 mm |
| パスピン | |

| クランプ導体 | 導体接続断面 | 種別 | 配線の細線仕様 |
|---------|--------|-----------|-----------------------------|
| フェルール端子 | 導体接続断面 | 公称 | 0.5 mm ² |
| | | 被覆剥き長さ | 公称 14 mm |
| | | 推奨フェルール端子 | H0.5/18 OR |
| フェルール端子 | 導体接続断面 | 公称 | 1 mm ² |
| | | 被覆剥き長さ | 公称 15 mm |
| | | 推奨フェルール端子 | H1.0/18 GE |
| フェルール端子 | 導体接続断面 | 公称 | 1.5 mm ² |
| | | 被覆剥き長さ | 公称 15 mm |
| | | 推奨フェルール端子 | H1.5/18D SW |
| | | 被覆剥き長さ | 公称 12 mm |
| | | 推奨フェルール端子 | H1.5/12 |

参照テキスト プラスチック製カラーの外径はピッチ (P) より大きくできません、フェルールの長さは、製品と定格電圧に応じて選択されます。

IEC規格に準拠した公称データ

| | | | |
|------------------------------|------------------------|------------------------------|--------------|
| 標準に準拠して検査済 | IEC 60664-1, IEC 61984 | 定格電流、最小極数 (Tu=20°C) | 27 A |
| 定格電流、最大極数 (Tu=20°C) | 19 A | 定格電流、最小極数 (Tu=40°C) | 24 A |
| 定格電流、最大極数 (Tu=40°C) | 16 A | サージ電圧等級の定格電圧/汚染度 II/2 | 400 V |
| サージ電圧等級の定格電圧/汚染度 III/2 | 320 V | サージ電圧等級の定格電圧 / 汚染度 III/3 | 250 V |
| サージ電圧等級の定格インパルス電圧/ 汚染度 II/2 | 4 kV | サージ電圧等級の定格インパルス電圧/ 汚染度 III/2 | 4 kV |
| サージ電圧等級の定格インパルス電圧/ 汚染度 III/3 | 4 kV | 短時間耐電流抵抗 | 3 x 1sで100 A |

CSAに準拠した公称データ

| | | | |
|----------------------|--------|----------------------|--------|
| 定格電圧 (グループ B/CSA 使用) | 300 V | 定格電圧 (グループ D/CSA 使用) | 300 V |
| 定格電流 (グループ B/CSA 使用) | 15 A | 定格電流 (グループ D/CSA 使用) | 15 A |
| 導体断面積、AGW、最小 | AWG 26 | 導体断面積、AGW、最大 | AWG 14 |

BLT 5.08HC/05/180DF SN OR BX

Weidmüller Interface GmbH & Co. KG
Klingenbergstraße 26
D-32758 Detmold
Germany

www.weidmueller.com

技術データ

UL 1059に準拠した公称データ

| | | | |
|----------------------------|-----------------------------------|----------------------------|--------|
| 設定 (cURus) | CURUS | 証明書番号 (cURus) | E60693 |
| 定格電圧 (グループ B / UL 1059 使用) | 300 V | 定格電圧 (グループ D / UL 1059 使用) | 300 V |
| 定格電流 (グループ B / UL 1059 使用) | 17 A | 定格電流 (グループ D / UL 1059 使用) | 10 A |
| 導体断面積、AGW、最小 | AWG 26 | 導体断面積、AGW、最大 | AWG 14 |
| 承認値への参照 | 仕様は最大値です - 詳細については承認証明書を参照してください。 | | |

梱包

| | | | |
|-------|-----------|--------|-----------|
| パッケージ | 箱 | VPE 長 | 351.00 mm |
| VPE幅 | 136.00 mm | VPEの高さ | 38.00 mm |

テストの種類

| | | | |
|--------------------|------------|--|-------------------------|
| 試験：マーキングの耐久性 | 標準 | DIN EN 61984セクション7.3.2 / 09.02 DIN EN 60068-2-70 / 07.96からのパターン取得 | |
| | テスト | 原産地表示, 材料の種類, 日付時計 | |
| | 評価 | 使用可能 | |
| | テスト | 耐久性 | |
| テスト：連結解除 (互換性なし) | 評価 | 合格した | |
| | 標準 | DIN EN 61984セクション6.3および6.9.1 / 09.02, DIN EN 60512-13-5 / 11.06 | |
| | テスト | コード要素で180°回転 | |
| | 評価 | 合格した | |
| テスト：クランプ可能な断面 | テスト | 目視検査 | |
| | 評価 | 合格した | |
| | 標準 | DIN EN 60999-1セクション7および9.1 / 12.00, DIN EN 60947-1セクション8.2.4.5.1 / 12.02 | |
| | 導体種類 | 導体の種類と導体断面 | 固定式0.08 mm ² |
| | | 導体の種類と導体断面 | 撚線0.08 mm ² |
| | | 導体の種類と導体断面 | 固定式2.5 mm ² |
| | | 導体の種類と導体断面 | 撚線2.5 mm ² |
| | | 導体の種類と導体断面 | AWG 26/1 |
| | | 導体の種類と導体断面 | AWG 26/19 |
| | | 導体の種類と導体断面 | AWG 14/1 |
| | 導体の種類と導体断面 | AWG 14/19 | |
| | 評価 | 合格した | |
| 導体の損傷や偶発的な緩みをテストする | 標準 | DIN EN 60999-1セクション9.4 / 12.00 | |
| | 要件 | 0.2 kg | |
| | 導体種類 | 導体の種類と導体断面 | AWG 28/1 |
| | | 導体の種類と導体断面 | AWG 26/19 |
| | 評価 | 合格した | |
| | 要件 | 0.3 kg | |
| | 導体種類 | 導体の種類と導体断面 | 固定式0.5 mm ² |
| | | 導体の種類と導体断面 | 撚線0.5 mm ² |
| | 評価 | 合格した | |
| | 要件 | 0.7 kg | |
| | 導体種類 | 導体の種類と導体断面 | 固定式2.5 mm ² |
| | | 導体の種類と導体断面 | 撚線2.5 mm ² |
| 導体の種類と導体断面 | | AWG 14/1 | |
| 導体の種類と導体断面 | | AWG 14/19 | |
| 評価 | 合格した | | |
| 引き抜き試験 | 標準 | DIN EN 60999-1セクション9.5 / 12.00 | |
| | 要件 | ≥5 N | |
| | 導体種類 | 導体の種類と導体断面 AWG 28/1 | |

BLT 5.08HC/05/180DF SN OR BX

Weidmüller Interface GmbH & Co. KG
Klingenbergstraße 26
D-32758 Detmold
Germany

www.weidmueller.com

技術データ

| | |
|------|---|
| 評価 | 合格した |
| 要件 | ≥10 N |
| 導体種類 | 導体の種類と導体断面 AWG 26/19 |
| 評価 | 合格した |
| 要件 | ≥20 N |
| 導体種類 | 導体の種類と導体断面 固定式0.5 mm ² 導体の種類と導体断面 撚線0.5 mm ² |
| 評価 | 合格した |
| 要件 | ≥40 N |
| 導体種類 | 導体の種類と導体断面 AWG 14/1 導体の種類と導体断面 AWG 14/19 |
| 評価 | 合格した |
| 要件 | ≥50 N |
| 導体種類 | 導体の種類と導体断面 固定式2.5 mm ² 導体の種類と導体断面 撚線2.5 mm ² |
| 評価 | 合格した |

重要なメモ

IPC準拠 適合性：製品の開発、製造、および出荷は、国際的に認められた基準と基準に従って行なわれ、データシートに記載された保証された特性を遵守します。IPC-A-610「クラス2」に準拠して装飾的な特性を満たします。製品に関するさらなる請求は、要求に応じて評価できます。

注意事項

- Additional variants on request
- Gold-plated contact surfaces on request
- Rated current related to rated cross-section & min. No. of poles.
- Wire end ferrule without plastic collar to DIN 46228/1
- Wire end ferrule with plastic collar to DIN 46228/4
- Crimp form A for wire end ferrules with PZ 6/5 crimping tool are recommended for the largest cable sizes.
- P on drawing = pitch
- Rated data refer only to the component itself. Clearance and creepage distances to other components are to be designed in accordance with the relevant application standards.
- In accordance with IEC 61984, OMNIMATE-connectors are connectors without breaking capacity (COC). During designated use, connectors are not allowed to be engaged or disengaged when live or under load
- Long term storage of the product with average temperature of 50 °C and maximum humidity 70%, 36 months

分類

| | | | |
|-------------|-------------|-------------|-------------|
| ETIM 8.0 | EC002638 | ETIM 9.0 | EC002638 |
| ETIM 10.0 | EC002638 | ECLASS 14.0 | 27-46-02-02 |
| ECLASS 15.0 | 27-46-02-02 | | |

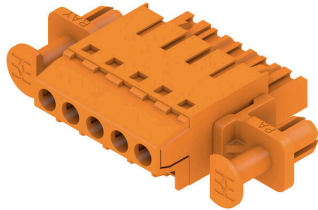
BLT 5.08HC/05/180DF SN OR BX

Weidmüller Interface GmbH & Co. KG
 Klingenbergstraße 26
 D-32758 Detmold
 Germany

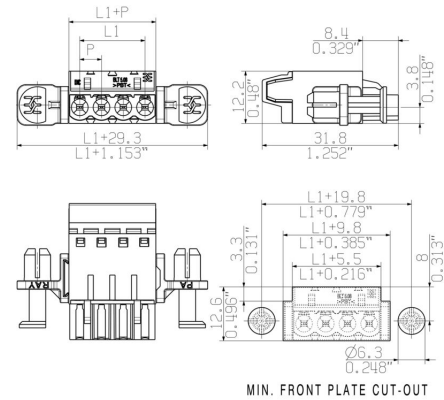
www.weidmueller.com

図面

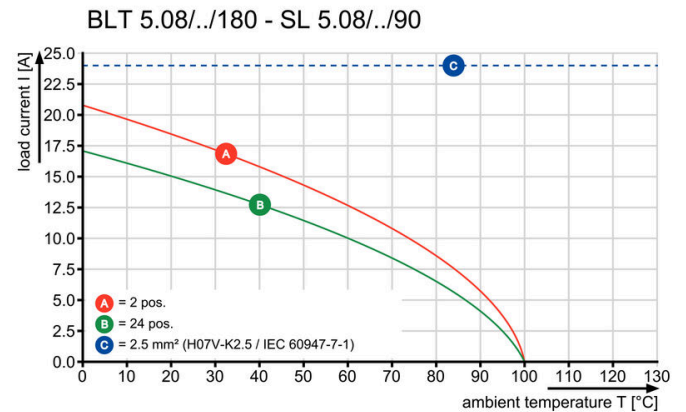
製品イメージ



寸法図



グラフ



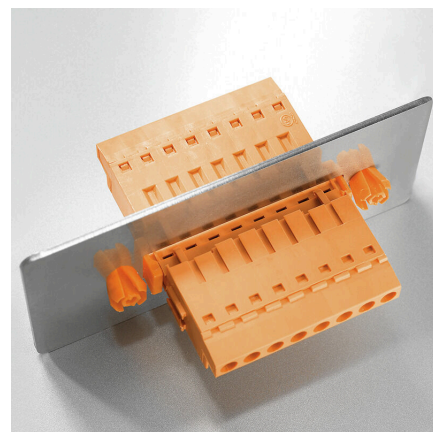
組立コストの削減 瞬時にセキュリティー確保

製品の利点



組立コストの削減 瞬時にセキュリティー確保

製品の利点



確実な固定を保障 壁厚 0.5 ~ 2 mm 対応