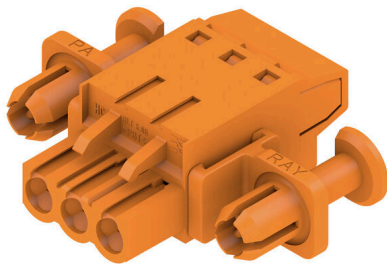


BLT 5.08HC/03/180DF SN OR BX

Weidmüller Interface GmbH & Co. KG
Klingenbergstraße 26
D-32758 Detmold
Germany

www.weidmueller.com

製品イメージ



電線接続方向と電線のねじ締め作業を同じ方向から操作できるTOPねじ接続システム搭載のメス型プラグ。メス型コネクタは、マーキングスペースを提供し、コード化できます。HC = 高電流。

一般注文データ

バージョン	プリント基板用プラグインコネクタ、メス型プラグ、5.08 mm、極数: 3、180°、TOP接続、クランプ範囲、最大: 2.5 mm ² 、箱
注文番号	1353140000
種別	BLT 5.08HC/03/180DF SN OR BX
GTIN (EAN)	4050118155488
数量	42 items
製品データ	IEC: 400 V / 27 A / 0.2 - 2.5 mm ² UL: 300 V / 17 A / AWG 26 - AWG 14
パッケージ	箱

BLT 5.08HC/03/180DF SN OR BX

Weidmüller Interface GmbH & Co. KG
Klingenbergstraße 26
D-32758 Detmold
Germany

www.weidmueller.com

技術データ

承認

MAMID承認件数



ROHS

適合

UL File Number Search

[UL ウェブサイト](#)

証明書番号 (cURus)

E60693

寸法と重量

深さ	31.8 mm	奥行き (インチ)	1.252 inch
高さ	12.2 mm	高さ (インチ)	0.4803 inch
幅	39.46 mm	幅 (インチ)	1.5535 inch
正味重量	10.89 g		

環境製品コンプライアンス

RoHS 対応状況

準拠 (免除なし)

REACH SVHC

0.1wt%を超えるSVHCは含まれていません

システムパラメータ

製品ファミリー	OMNIMATE信号 - BL/SL 5.08シリーズ		
接続方式	フィールド接続		
導体接続方法	TOP接続		
ピッチ (mm) (P)	5.08 mm		
ピッチ (インチ) (P)	0.200 "		
導体取り出し方向	180°		
極数	3		
L1 (mm)	10.16 mm		
L1 (インチ)	0.400 "		
ピンモデルシリーズ数量	1		
定格断面	2.5 mm ²		
DIN VDE 57 106に適合したタッチセーフ保護	フィンガータッチセーフ		
DIN VDE 0470に適合したタッチセーフ保護	IP20接続/IP10接続解除		
保護度合い	IP20		
体積抵抗	≤5 mΩ		
コーディング可能	はい		
被覆剥き長さ	13 mm		
クランプネジ	M 2.5		
スクリュードライバークの標準	DIN 5264		
プラグイン回数	25		
差し込み力/極、最大.	8 N		
引張強度/極、最大.	7 N		
締付けトルク	トルクタイプ	配線接続	
	使用状況の情報	締付けトルク	最小 : 0.4 Nm 最大 : 0.5 Nm

材料データ

絶縁材	PBT	色	橙色
カラーチャート (類似)	RAL 2000	絶縁材グループ	IIIa
比較追跡指数 (CTI)	≥ 200	Moisture Level (MSL)	
UL 94 可燃性等級	V-0	接点材質	銅合金

BLT 5.08HC/03/180DF SN OR BX

Weidmüller Interface GmbH & Co. KG

Klingenbergstraße 26

D-32758 Detmold

Germany

www.weidmueller.com

技術データ

接触表面	錫メッキ	プラグ接点の層構造	4...8 µm Sn hot-dip tinned
保管温度、最小	-40 °C	保管温度、最大	70 °C
動作温度、最小	-50 °C	動作温度、最大	100 °C
温度範囲、設置、最小	-25 °C	温度範囲、設置、最大	100 °C

接続に適した導体

クランプ範囲、最小	0.13 mm ²
クランプ範囲、最大	2.5 mm ²
配線接続断面 AWG、最小	AWG 26
導体接続断面 AWG、最大	AWG 14
固定式、最小 H05 (07) V-U	0.2 mm ²
固定式、最大 H05 (07) V-U	2.5 mm ²
フレキシブル、最小 H05 (07) V-K	0.2 mm ²
フレキシブル、最大 H05 (07) V-K	2.5 mm ²
w. プラスチックカラーフェルール、DIN 46228 pt 4、最小	0.2 mm ²
プラスチックカラー付フェルール DIN 46228 pt 4、最大	1.5 mm ²
w. フェルール、DIN 46228 pt 1、最小	0.2 mm ²
ワイヤエンドフェルール付 DIN 46228 pt 1、最大	1.5 mm ²
EN 60999 a x b; ø 準拠のプラグゲージ	2.4 mm x 1.5 mm ; 2.4 mm
パスピン	

クランプ導体	導体接続断面	種別	配線の細線仕様
フェルール端子	導体接続断面	公称	0.5 mm ²
		被覆剥き長さ	公称 14 mm
		推奨フェルール端子	H0.5/18 OR
フェルール端子	導体接続断面	公称	1 mm ²
		被覆剥き長さ	公称 15 mm
		推奨フェルール端子	H1.0/18 GE
フェルール端子	導体接続断面	公称	1.5 mm ²
		被覆剥き長さ	公称 15 mm
		推奨フェルール端子	H1.5/18D SW
		被覆剥き長さ	公称 12 mm
		推奨フェルール端子	H1.5/12

参照テキスト プラスチック製カラーの外径はピッチ (P) より大きくできません、フェルールの長さは、製品と定格電圧に応じて選択されます。

IEC規格に準拠した公称データ

標準に準拠して検査済	IEC 60664-1, IEC 61984	定格電流、最小極数 (Tu=20°C)	27 A
定格電流、最大極数 (Tu=20°C)	19 A	定格電流、最小極数 (Tu=40°C)	24 A
定格電流、最大極数 (Tu=40°C)	16 A	サージ電圧等級の定格電圧/汚染度 II/2	400 V
サージ電圧等級の定格電圧/汚染度 III/2	320 V	サージ電圧等級の定格電圧 / 汚染度 III/3	250 V
サージ電圧等級の定格インパルス電圧/ 汚染度 II/2	4 kV	サージ電圧等級の定格インパルス電圧/ 汚染度 III/2	4 kV
サージ電圧等級の定格インパルス電圧/ 汚染度 III/3	4 kV	短時間耐電流抵抗	3 x 1sで100 A

CSAに準拠した公称データ

定格電圧 (グループ B/CSA 使用)	300 V	定格電圧 (グループ D/CSA 使用)	300 V
定格電流 (グループ B/CSA 使用)	15 A	定格電流 (グループ D/CSA 使用)	15 A
導体断面積、AGW、最小	AWG 26	導体断面積、AGW、最大	AWG 14

BLT 5.08HC/03/180DF SN OR BX

Weidmüller Interface GmbH & Co. KG
Klingenbergstraße 26
D-32758 Detmold
Germany

www.weidmueller.com

技術データ

UL 1059に準拠した公称データ

設定 (cURus)	CURUS	証明書番号 (cURus)	E60693
定格電圧 (グループ B / UL 1059 使用)	300 V	定格電圧 (グループ D / UL 1059 使用)	300 V
定格電流 (グループ B / UL 1059 使用)	17 A	定格電流 (グループ D / UL 1059 使用)	10 A
導体断面積、AGW、最小	AWG 26	導体断面積、AGW、最大	AWG 14
承認値への参照	仕様は最大値です - 詳細については承認証明書を参照してください。		

梱包

パッケージ	箱	VPE 長	351.00 mm
VPE幅	135.00 mm	VPEの高さ	37.00 mm

テストの種類

試験：マーキングの耐久性	標準	DIN EN 61984セクション7.3.2 / 09.02 DIN EN 60068-2-70 / 07.96からのパターン取得	
	テスト	原産地表示, 材料の種類, 日付時計	
	評価	使用可能	
	テスト	耐久性	
テスト：連結解除 (互換性なし)	評価	合格した	
	標準	DIN EN 61984セクション6.3および6.9.1 / 09.02, DIN EN 60512-13-5 / 11.06	
	テスト	コード要素で180°回転	
	評価	合格した	
テスト：クランプ可能な断面	テスト	目視検査	
	評価	合格した	
	標準	DIN EN 60999-1セクション7および9.1 / 12.00, DIN EN 60947-1セクション8.2.4.5.1 / 12.02	
		導体種類	導体の種類と導体断面 固定式0.08 mm ²
		導体の種類と導体断面 撚線0.08 mm ²	
		導体の種類と導体断面 固定式2.5 mm ²	
		導体の種類と導体断面 撚線2.5 mm ²	
		導体の種類と導体断面 AWG 26/1	
		導体の種類と導体断面 AWG 26/19	
		導体の種類と導体断面 AWG 14/1	
導体の種類と導体断面 AWG 14/19			
評価	合格した		
導体の損傷や偶発的な緩みをテストする	標準	DIN EN 60999-1セクション9.4 / 12.00	
	要件	0.2 kg	
	導体種類	導体の種類と導体断面 AWG 28/1	
		導体の種類と導体断面 AWG 26/19	
	評価	合格した	
	要件	0.3 kg	
	導体種類	導体の種類と導体断面 固定式0.5 mm ²	
		導体の種類と導体断面 撚線0.5 mm ²	
	評価	合格した	
	要件	0.7 kg	
導体種類	導体の種類と導体断面 固定式2.5 mm ²		
	導体の種類と導体断面 撚線2.5 mm ²		
	導体の種類と導体断面 AWG 14/1		
	導体の種類と導体断面 AWG 14/19		
評価	合格した		
引き抜き試験	標準	DIN EN 60999-1セクション9.5 / 12.00	
	要件	≥5 N	
	導体種類	導体の種類と導体断面 AWG 28/1	

BLT 5.08HC/03/180DF SN OR BX

Weidmüller Interface GmbH & Co. KG
Klingenbergstraße 26
D-32758 Detmold
Germany

www.weidmueller.com

技術データ

評価	合格した
要件	≥10 N
導体種類	導体の種類と導体断面 AWG 26/19
評価	合格した
要件	≥20 N
導体種類	導体の種類と導体断面 固定式0.5 mm ² 導体の種類と導体断面 撚線0.5 mm ²
評価	合格した
要件	≥40 N
導体種類	導体の種類と導体断面 AWG 14/1 導体の種類と導体断面 AWG 14/19
評価	合格した
要件	≥50 N
導体種類	導体の種類と導体断面 固定式2.5 mm ² 導体の種類と導体断面 撚線2.5 mm ²
評価	合格した

重要なメモ

IPC準拠 適合性：製品の開発、製造、および出荷は、国際的に認められた基準と基準に従って行なわれ、データシートに記載された保証された特性を遵守します。IPC-A-610「クラス2」に準拠して装飾的な特性を満たします。製品に関するさらなる請求は、要求に応じて評価できます。

注意事項

- Additional variants on request
- Gold-plated contact surfaces on request
- Rated current related to rated cross-section & min. No. of poles.
- Wire end ferrule without plastic collar to DIN 46228/1
- Wire end ferrule with plastic collar to DIN 46228/4
- Crimp form A for wire end ferrules with PZ 6/5 crimping tool are recommended for the largest cable sizes.
- P on drawing = pitch
- Rated data refer only to the component itself. Clearance and creepage distances to other components are to be designed in accordance with the relevant application standards.
- In accordance with IEC 61984, OMNIMATE-connectors are connectors without breaking capacity (COC). During designated use, connectors are not allowed to be engaged or disengaged when live or under load
- Long term storage of the product with average temperature of 50 °C and maximum humidity 70%, 36 months

分類

ETIM 8.0	EC002638	ETIM 9.0	EC002638
ETIM 10.0	EC002638	ECLASS 14.0	27-46-02-02
ECLASS 15.0	27-46-02-02		

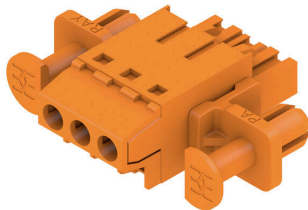
BLT 5.08HC/03/180DF SN OR BX

Weidmüller Interface GmbH & Co. KG
 Klingenbergstraße 26
 D-32758 Detmold
 Germany

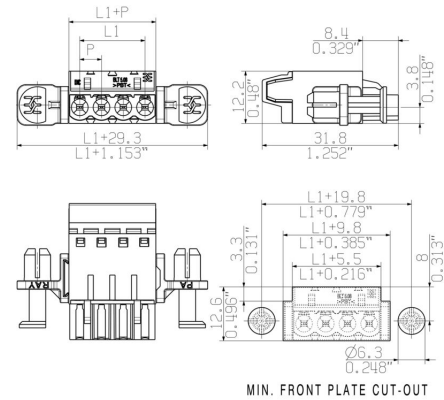
www.weidmueller.com

図面

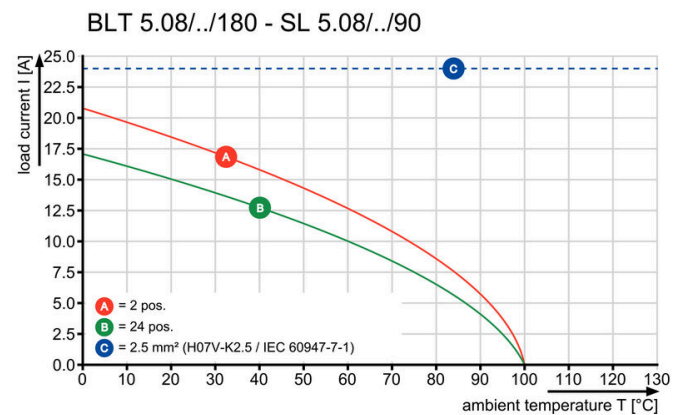
製品イメージ



寸法図



グラフ



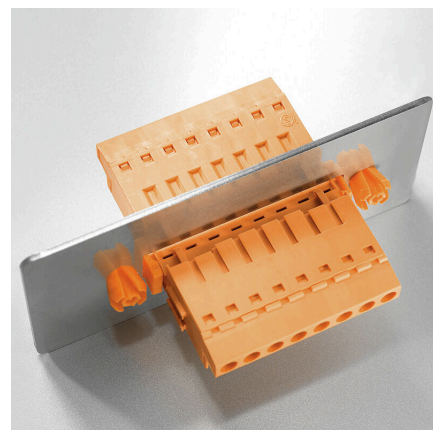
組立コストの削減 瞬時にセキュリティー確保

製品の利点



組立コストの削減 瞬時にセキュリティー確保

製品の利点



確実な固定を保障 壁厚 0.5 ~ 2 mm 対応