

VPU II 2 R PV 600V DC

Weidmüller Interface GmbH & Co. KG
Klingenbergstraße 26
D-32758 Detmold
Germany

www.weidmueller.com



一般注文データ

バージョン	Surge voltage arrester, Low voltage, with remote contact
注文番号	1351370000
種別	VPU II 2 R PV 600V DC
GTIN (EAN)	4050118158717
数量	1 items
配送ステータス	この記事は今後ご利用いただけなくなります。
利用可能期限	2026-03-31T00:00:00+02:00
代替製品	VPU PV II 3 R 600

VPU II 2 R PV 600V DC

Weidmüller Interface GmbH & Co. KG
Klingenbergstraße 26
D-32758 Detmold
Germany

www.weidmueller.com

技術データ

承認

MAMID承認件数



ROHS 適合

寸法と重量

深さ	69 mm	奥行き (インチ)	2.7165 inch
高さ	106 mm	高さ (インチ)	4.1732 inch
幅	35.6 mm	幅 (インチ)	1.4016 inch
取付寸法 - 高さ	75 mm	正味重量	261.36 g

温度

保管温度	-40 °C...80 °C	動作温度	-40 °C...70
------	----------------	------	-------------

環境製品コンプライアンス

RoHS 対応状況	準拠 (免除なし)
REACH SVHC	0.1wt%を超えるSVHCは含まれていません

EN 50178に準拠した絶縁協調

サージ電圧カテゴリー	III	汚染度	2
------------	-----	-----	---

一般データ

光学機能表示	緑色 = OK、赤色 = アレスタに欠陥あり - 交換	バージョン	遠隔接点付き
設計	取付けハウジング、2TE、インスタンスIP 20	UL 94 可燃性等級	V-0
色	黒色、橙色	保護度合い	IP20
取り付けレール	TS 35	動作高度	≤ 2000 m

公称データ IEC/EN

極数	2	U での漏れ電流 _n	30 μA
シグナリング接点	250 V 1A 1CO, 125 V AC / 1 A, 48 V CC/0.5 A	定格電圧 (DC)	600 V
PV 電圧、IEC 60364-7-712 準拠	< 600 V	電圧種別	DC
応答時間/フォールバック時間	≤ 25 ns	標準	EN 50539-11
放電電流、最大 (8/20 μs)	40 kA	最大連続電圧、U _c (DC)	600 V
放電電流 I _n (8/20 μs) 導体 - PE	20 kA	SPDの種別	T2
一体型バックアップヒューズ	いいえ		

太陽光発電技術データ

標準	EN 50539-11	放電電流、最大 (8/20 μs)	40 kA
非接地PVシステムでの稼働高さ	≤ 2000 m	短絡電流 I _{SCPV}	200 A
総出力電流I合計 (8/20 μs)	40	放電電流 I _n (8/20 μs)	12.5 kA
要件等級	タイプII	固定PVシステムの動作高さ	≤ 2000 m
保護レベル U _p (-/PE)	≤ 2.2 kV	保護レベル U _p (+/-)	≤ 4.4 kV
保護レベル U _p (+/PE)	≤ 2.2 kV	PVシステム電圧、最大U _{cpv}	600 V

VPU II 2 R PV 600V DC

Weidmüller Interface GmbH & Co. KG
Klingenbergstraße 26
D-32758 Detmold
Germany

www.weidmueller.com

技術データ

最大連続動作電圧 DC UCPV モード 600 V
+/-、-/PE、+/PE

接続データ、リモート通知

接続導体の断面積、ソリッドコア、最小	0.14 mm ²	被覆剥き長さ	8 mm
接続の種類	PUSH IN	接続導体断面積、ソリッドコア、最大	1.5 mm ²

一般データ

極数	2	保護度合い	IP20
色	黒色, 橙色		

接続データ

被覆剥き長さ	15 mm	接続方式	ねじ接続
被覆剥き長さ、定格接続	15 mm	締め付けトルク、最小	2 Nm
締め付けトルク、最大	3 Nm	クランプ範囲、定格接続	16 mm ²
クランプ範囲、最小	1.5 mm ²	クランプ範囲、最大	35 mm ²
導体断面、固定式、最小	1.5 mm ²	導体断面、固定式、最大	16 mm ²
配線接続断面、細径撚線、最小	1.5 mm ²	配線接続断面、細径撚線、最大	25 mm ²
導体断面、フレキシブル、AEH (DIN 46228-1)、最小	1.5 mm ²	導体断面、フレキシブル、AEH (DIN 46228-1)、最大	50 mm ²
接続断面、撚線、最小	1.5 mm ²	接続断面、撚線、最大	50 mm ²

電気データ

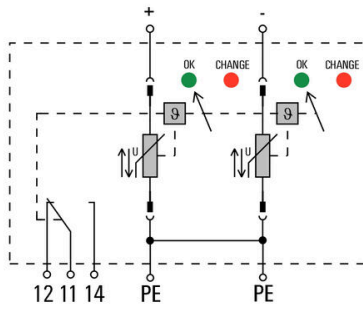
電圧種別	DC
------	----

分類

ETIM 8.0	EC000941	ETIM 9.0	EC000941
ETIM 10.0	EC000941	ECLASS 14.0	27-17-90-90
ECLASS 15.0	27-17-90-90		

図面

電気記号



Circuit diagram

VPU II 2 R PV 600V DC

Weidmüller Interface GmbH & Co. KG
Klingenbergstraße 26
D-32758 Detmold
Germany

www.weidmueller.com

アクセサリ

プラススクリウドライバー (フィリップ用)

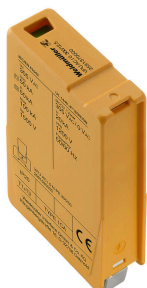


VDE 絶縁性プラススクリウドライバー、フィリップ製スクリウドライバー対応、SDIK PH DIN 7438、ISO 8764/2-PH、ISO 8764-PH へ出力、ソフトフィニッシュグリッ

一般注文データ

種別	SDIK PH1 X 80	バージョン	
注文番号	2749890000	スクリウドライバー、刃幅 (B): 1 mm, 80 mm, 刃厚み (A): 1	
GTIN (EAN)	4050118897098		
数量	1 ST		

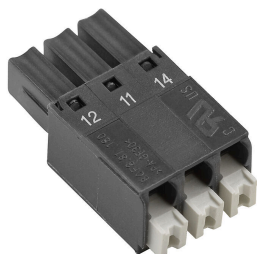
予備避雷器



一般注文データ

種別	VPU II 0 PV 600V DC	バージョン	
注文番号	1351320000	Surge voltage arrester, Low voltage, Accessories, Surge protection II	
GTIN (EAN)	4050118158755		
数量	1 ST		

VPU シリーズ



幅広いアクセサリで品揃えが充実

一般注文データ

種別	PLUG VPU	バージョン	
注文番号	1402570000	VPUシリーズ, アクセサリ	
GTIN (EAN)	4050118204360		
数量	10 ST		