

## SLF 5.08/04/180B SN BK BX

Weidmüller Interface GmbH & Co. KG  
Klingenbergstraße 26  
D-32758 Detmold  
Germany

www.weidmueller.com

## 製品イメージ



壁貫通対応の配線間アプリケーションとして BLF5.08HC を使用すると、導体接続および真直ぐな取り出し方向を備えたオス型プラグを使用して、ラベリングのスペースを確保し、コード化できます。

## 一般注文データ

バージョン	プリント基板用プラグインコネクタ, オス型プラグ, 5.08 mm, 極数: 4, 180°, アクチュエータ付プッシュイン, クランプ範囲、最大: 3.31 mm², 箱
注文番号	<a href="#">1335810000</a>
種別	SLF 5.08/04/180B SN BK BX
GTIN (EAN)	4050118139082
数量	78 items
製品データ	IEC: 400 V / 25.9 A / 0.2 - 2.5 mm² UL: 300 V / 14 A / AWG 26 - AWG 12
パッケージ	箱

## SLF 5.08/04/180B SN BK BX

Weidmüller Interface GmbH & Co. KG  
Klingenbergstraße 26  
D-32758 Detmold  
Germany

www.weidmueller.com

## 技術データ

## 承認

MAMID承認件数



ROHS 適合  
UL File Number Search [ULウェブサイト](#)  
証明書番号 (cURus) E60693

## 寸法と重量

深さ	30 mm	奥行き (インチ)	1.1811 inch
高さ	14.2 mm	高さ (インチ)	0.5591 inch
正味重量	6.92 g		

## 環境製品コンプライアンス

RoHS 対応状況 準拠 (免除なし)  
REACH SVHC 0.1wt%を超えるSVHCは含まれていません

## システムパラメータ

製品ファミリー	OMNIMATE信号 - BL/SL 5.08シリーズ	接続方式	フィールド接続
導体接続方法	アクチュエータ付プッシュ イン	ピッチ (mm) (P)	5.08 mm
ピッチ (インチ) (P)	0.200 "	導体取り出し方向	180°
極数	4	L1 (mm)	15.24 mm
L1 (インチ)	0.600 "	行数	1
ピンモデルシリーズ数量	1	定格断面	2.5 mm <sup>2</sup>
DIN VDE 0470に適合したタッチセーフ 保護	IP20接続/IP10接続解除	保護度合い	IP20
体積抵抗	≤5 mΩ	コーディング可能	はい
被覆剥き長さ	10 mm	スクリュードライバー刃	0.6 x 3.5
スクリュードライバー刃の標準	DIN 5264	ブラギング回数	25
差し込み力/極、最大	7 N	引張強度/極、最大	5.5 N

## 材料データ

絶縁材	PBT	色	黒色
操作要素の色	橙色	カラーチャート (類似)	RAL 9011
Moisture Level (MSL)		UL 94 可燃性等級	V-0
接点材質	銅合金	接触表面	錫メッキ
プラグ接点の層構造	4...8 μm Sn hot-dip tinned	保管温度、最小	-40 °C
保管温度、最大	70 °C	動作温度、最小	-50 °C
動作温度、最大	100 °C	温度範囲、設置、最小	-25 °C
温度範囲、設置、最大	100 °C		

## 接続に適した導体

クランプ範囲、最小	0.13 mm <sup>2</sup>
クランプ範囲、最大	3.31 mm <sup>2</sup>
配線接続断面 AWG、最小	AWG 26
導体接続断面面積 AWG、最大	AWG 12
固定式、最小 H05 (07) V-U	0.2 mm <sup>2</sup>
固定式、最大 H05 (07) V-U	2.5 mm <sup>2</sup>

**SLF 5.08/04/180B SN BK BX**

**Weidmüller Interface GmbH & Co. KG**  
 Klingenbergstraße 26  
 D-32758 Detmold  
 Germany

技術データ

www.weidmueller.com

フレキシブル、最小 H05 (07) V-K	0.2 mm <sup>2</sup>
フレキシブル、最大 H05 (07) V-K	2.5 mm <sup>2</sup>
w. プラスチックカラーフェルール、DIN 46228 pt 4、最小	0.2 mm <sup>2</sup>
プラスチックカラー付フェルール DIN 46228 pt 4、最大	2.5 mm <sup>2</sup>
w. フェルール、DIN 46228 pt 1、最小	0.2 mm <sup>2</sup>
ワイヤエンドフェルール付 DIN 46228 pt 1、最大	2.5 mm <sup>2</sup>
EN 60999 a x b; ø 準拠のプラグゲージ	2.8 mm x 2.0 mm

クランプ導体	導体接続断面	種別	配線の細線仕様
フェルール端子	導体接続断面	公称	0.5 mm <sup>2</sup>
		被覆剥き長さ	公称 12 mm
		推奨フェルール端子	<a href="#">H0.5/16 OR</a>
		被覆剥き長さ	公称 10 mm
フェルール端子	導体接続断面	推奨フェルール端子	<a href="#">H0.5/10</a>
		種別	配線の細線仕様
		公称	0.75 mm <sup>2</sup>
		被覆剥き長さ	公称 12 mm
フェルール端子	導体接続断面	推奨フェルール端子	<a href="#">H0.75/16 W</a>
		被覆剥き長さ	公称 10 mm
		推奨フェルール端子	<a href="#">H0.75/10</a>
		種別	配線の細線仕様
フェルール端子	導体接続断面	公称	1 mm <sup>2</sup>
		被覆剥き長さ	公称 12 mm
		推奨フェルール端子	<a href="#">H1.0/16 D R</a>
		被覆剥き長さ	公称 10 mm
フェルール端子	導体接続断面	推奨フェルール端子	<a href="#">H1.0/10</a>
		種別	配線の細線仕様
		公称	1.5 mm <sup>2</sup>
		被覆剥き長さ	公称 10 mm
フェルール端子	導体接続断面	推奨フェルール端子	<a href="#">H1.5/10</a>
		被覆剥き長さ	公称 12 mm
		推奨フェルール端子	<a href="#">H1.5/16 R</a>
		種別	配線の細線仕様
フェルール端子	導体接続断面	公称	2.5 mm <sup>2</sup>
		被覆剥き長さ	公称 10 mm
		推奨フェルール端子	<a href="#">H2.5/14 DS BL</a>
		種別	配線の細線仕様

参照テキスト      プラスチック製カラーの外径はピッチ (P) より大きくできません、フェルールの長さは、製品と定格電圧に応じて選択されます。

IEC規格に準拠した公称データ

標準に準拠して検査済	IEC 60664-1, IEC 61984	定格電流、最小極数 (Tu=20°C)	25.9 A
定格電流、最大極数 (Tu=20°C)	21.7 A	定格電流、最小極数 (Tu=40°C)	22.5 A
定格電流、最大極数 (Tu=40°C)	18.5 A	サージ電圧等級の定格電圧/汚染度 II/2	400 V
サージ電圧等級の定格電圧/汚染度 III/2	320 V	サージ電圧等級の定格電圧 / 汚染度 III/3	250 V
サージ電圧等級の定格インパルス電圧/汚染度 II/2	4000 V	サージ電圧等級の定格インパルス電圧/汚染度 III/2	4 kV
サージ電圧等級の定格インパルス電圧/汚染度 III/3	4 kV	短時間耐電流抵抗	3 x 1sで 120 A

CSAに準拠した公称データ

試験制度 (CSA)	CSA	証明書番号 (CSA)	200039-1121690
定格電圧 (グループ B/CSA 使用)	300 V	定格電圧 (グループ D/CSA 使用)	300 V
定格電流 (グループ B/CSA 使用)	10 A	定格電流 (グループ D/CSA 使用)	10 A
導体断面積、AGW、最小	AWG 26	導体断面積、AGW、最大	AWG 12

## SLF 5.08/04/180B SN BK BX

Weidmüller Interface GmbH & Co. KG  
Klingenbergstraße 26  
D-32758 Detmold  
Germany

www.weidmueller.com

## 技術データ

認可値の参照

仕様は最大値です - 詳細については承認証明書を参照してください。

## UL 1059に準拠した公称データ

設定 (cURus)	CURUS	証明書番号 (cURus)	E60693
定格電圧 (グループ B / UL 1059 使用)	300 V	定格電圧 (グループ D / UL 1059 使用)	300 V
定格電流 (グループ B / UL 1059 使用)	14 A	定格電流 (グループ D / UL 1059 使用)	10 A
導体断面積、AGW、最小	AWG 26	導体断面積、AGW、最大	AWG 12
承認値への参照	仕様は最大値です - 詳細については承認証明書を参照してください。		

## 梱包

パッケージ	箱	VPE 長	351.00 mm
VPE幅	135.00 mm	VPEの高さ	38.00 mm

## テストの種類

試験：マーキングの耐久性	標準	IEC 61984セクション6.2および7.3.2 / 10.11, IEC 60068-2-70 / 12.95	
	テスト	原産地表示, 種類の識別, ピッチ, 日付時計, 材料の種類	
	評価	使用可能	
	テスト	耐久性	
テスト：連結解除 (互換性なし)	標準	IEC 61984セクション6.3および6.9.1 / 10.11, IEC 60512-13-5 / 02.06	
	テスト	コード要素で180°回転	
	評価	合格した	
	テスト	目視検査	
テスト：クランプ可能な断面	標準	IEC 60999-1セクション7および9.1 / 11.99, IEC 60947-1セクション8.2.4.5.1 / 03.11	
	導体種類	導体の種類と導体断面 固定式0.5 mm <sup>2</sup>	
		導体の種類と導体断面 撚線0.5 mm <sup>2</sup>	
		導体の種類と導体断面 撚線1.0 mm <sup>2</sup>	
		導体の種類と導体断面 固定式2.5 mm <sup>2</sup>	
		導体の種類と導体断面 AWG 26/1	
		導体の種類と導体断面 AWG 26/19	
		導体の種類と導体断面 AWG 14/1	
	導体の種類と導体断面 AWG 14/19		
	評価	合格した	
	標準	要件	0.2 kg
		導体種類	導体の種類と導体断面 AWG 26/1 導体の種類と導体断面 AWG 26/19
	要件	要件	0.3 kg
		導体種類	導体の種類と導体断面 H05V-U0.5 導体の種類と導体断面 H05V-K0.5
標準	要件	0.7 kg	
	導体種類	導体の種類と導体断面 H07V-K2.5	
		導体の種類と導体断面 H07V-U2.5	
		導体の種類と導体断面 AWG 14/1	
		導体の種類と導体断面 AWG 14/19	

## 技術データ

引き抜き試験	評価	合格した
	標準	IEC 60999-1セクション9.5 / 11.99
	要件	≥10 N
	導体種類	導体の種類と導体断面 AWG 26/1 導体の種類と導体断面 AWG 26/19
	評価	合格した
	要件	≥20 N
	導体種類	導体の種類と導体断面 H05V-U0.5 導体の種類と導体断面 H05V-K0.5
	評価	合格した
	要件	≥50 N
	導体種類	導体の種類と導体断面 H07V-K2.5 導体の種類と導体断面 H07V-U2.5 導体の種類と導体断面 AWG 14/1 導体の種類と導体断面 AWG 14/19
評価	合格した	

## 重要なメモ

IPC準拠	適合性：製品の開発、製造、および出荷は、国際的に認められた基準と基準に従って行なわれ、データシートに記載された保証された特性を遵守します。IPC-A-610「クラス2」に準拠して装飾的な特性を満たします。製品に関するさらなる請求は、要求に応じて評価できます。
注意事項	<ul style="list-style-type: none"> <li>• Additional variants on request</li> <li>• Gold-plated contact surfaces on request</li> <li>• Rated current related to rated cross-section &amp; min. No. of poles.</li> <li>• Wire end ferrule without plastic collar to DIN 46228/1</li> <li>• Wire end ferrule with plastic collar to DIN 46228/4</li> <li>• P on drawing = pitch</li> <li>• Crimping shape "A" for wire end ferrules with PZ 6/5 crimping tool recommended.</li> <li>• The test point can only be used as potential-pickup point.</li> <li>• In accordance with IEC 61984, OMNIMATE-connectors are connectors without breaking capacity (COC). During designated use, connectors are not allowed to be engaged or disengaged when live or under load</li> <li>• Long term storage of the product with average temperature of 50 °C and maximum humidity 70%, 36 months</li> </ul>

## 分類

ETIM 8.0	EC002638	ETIM 9.0	EC002638
ETIM 10.0	EC002638	ECLASS 14.0	27-46-02-02
ECLASS 15.0	27-46-02-02		

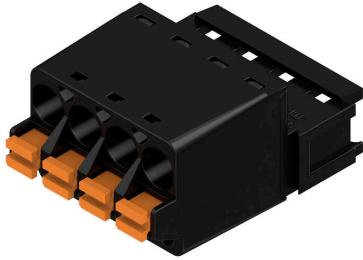
SLF 5.08/04/180B SN BK BX

Weidmüller Interface GmbH & Co. KG  
 Klingenbergstraße 26  
 D-32758 Detmold  
 Germany

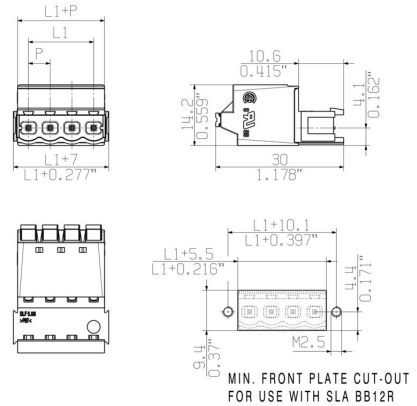
www.weidmueller.com

図面

製品イメージ



寸法図



グラフ



グラフ



製品の利点



妥協のない機能 高い振動耐性

製品の利点



堅固なPUSH IN接続 安全性および耐久性

図面

製品の利点



組立コストの削減 瞬時にセキュリティー確保

製品の利点



容易な取扱 実装フレームワークは不要