

SAMPLE CH20M BUS 250MM TS 35X15

Weidmüller Interface GmbH & Co. KG
Klingenbergstraße 26
D-32758 Detmold
Germany

www.weidmueller.com

製品イメージ



モジュラーエレクトロニクスハウジングシステムの統合
レールバス

モジュラーアプリケーションで供給、接続、分配を行う場合、レールバスは複雑な個別配線プロセスを細線仕様で中断のない、広範なシステムソリューションに置き換えることができます。

システムバスは 35 mm 径の標準取り付けレールの中にしっかりと組み込まれています。SMD バス接点ブロックは、リフローはんだ付けが可能のため、コンポーネント組み立て時に完全自動で処理することができます。耐久性を有する金メッキ接触表面は、あらゆるハウジングの幅に対応し、永続的で信頼性の高い接続を保証します。

- 無制限の拡張性：統合接続ソリューションは、6 mm スライスから 67mm 大容量ハウジングまで、すべてのシステムの幅を対象とします。
- 取り付け時のメンテナンスが簡単：既存のモジュールグループ内でも、モジュールを簡単に交換でき、隣接するモジュールに影響を与えることはありません。
- 汎用統合：非絶縁システムバスは 35 mm 径の標準取り付けレールの中にしっかりと組み込まれています。
- 最大稼働率：5 点の完全な垂鉛メッキおよび部分的に金メッキされたツイン円弧接点を使用して、レールバスへの常時接続を確立します。THR はんだフランジは、回路基板への接続安定性を確保します。

一般注文データ

バージョン	取付レールバスシステム, サンプルセット, OMNIMATEハウジング - シリーズCH20M, 幅: 25.1 mm
注文番号	1335150000
種別	SAMPLE CH20M BUS 250MM TS 35X15
GTIN (EAN)	4050118138382
数量	1 items

SAMPLE CH20M BUS 250MM TS 35X15

Weidmüller Interface GmbH & Co. KG
Klingenbergstraße 26
D-32758 Detmold
Germany

www.weidmueller.com

技術データ

承認

ROHS 適合

寸法と重量

深さ	250 mm	奥行き (インチ)	9.8425 inch
高さ	6.2 mm	高さ (インチ)	0.2441 inch
幅	25.1 mm	幅 (インチ)	0.9882 inch
長さ	250 mm	長さ (インチ)	9.8425 inch
正味重量	86 g		

環境製品コンプライアンス

RoHS 対応状況 準拠 (免除なし)
REACH SVHC 0.1wt%を超えるSVHCは含まれていません

一般データ

保護度合い IP20がインストール済み 取り付けレール TS 35 x 7.5, TS 35 x 15, バスプロファイル経由

材料データ

色 黒色 カラーチャート (類似) RAL 9011
UL 94 可燃性等級 V-0

材質データ

UL 94 可燃性等級 V-0 表面仕上 未処理
基本材質 プラスチック

一般データ

色 黒色 保護度合い IP20がインストール済み
取り付けレール TS 35 x 7.5, TS 35 x 15, バスプロファイル経由 カラーチャート (類似) RAL 9011

システムパラメータ

金塗膜厚さ、最小 0.5 µm 金皮膜厚さ、最大 0.8 µm
銅塗膜厚さ、最小 0.7 µm 回路バス当たりの最大通電容量 5 A
通電容量、最大回路経路 (合計電流) 25 A DIN EN 60664に準拠したACバスレール 63 V 電圧、最大

UL840準拠の電圧ACバスレール、C22.230 V 番号14.5、最大

分類

ETIM 8.0 EC001031 ETIM 9.0 EC001031
ETIM 10.0 EC001031 ECLASS 14.0 27-19-06-05
ECLASS 15.0 27-19-06-05

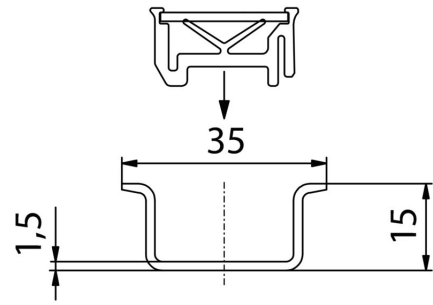
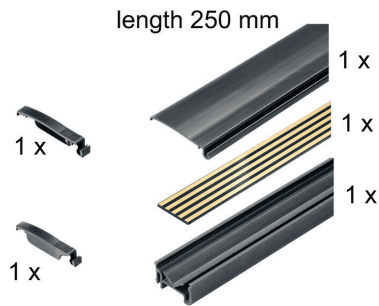
SAMPLE CH20M BUS 250MM TS 35X15

Weidmüller Interface GmbH & Co. KG
Klingenbergstraße 26
D-32758 Detmold
Germany

www.weidmueller.com

図面

set consists of:



SAMPLE CH20M BUS 250MM TS 35X15

Weidmüller Interface GmbH & Co. KG
Klingenbergstraße 26
D-32758 Detmold
Germany

www.weidmueller.com

アクセサリ

ネットワーク互換の電流測定変換器 ACT20C



ACT20C シリーズは、連続プロセスを有するアプリケーション対応で特別開発されました。診断、装置、およびプロセス情報の継続モニタリング(「条件の監視」)を可能にします。

複数の ACT20C コンポーネント形状は、ACT20C イーサネットゲートウェイ、通信対応 ACT20C シグナルコンバータ、および ACT20C バス接続部端子からなる配置を形成します。

一般注文データ

種別	ACT20C-LBT-10	バージョン
注文番号	1510340000	ACT20Cステーション用バス終端端子, 入力: 0...40/50/60 A, 出力:
GTIN (EAN)	4050118319491	パルス
数量	1 ST	