

UC20-WL2000-AC

Weidmüller Interface GmbH & Co. KG

Klingenbergstraße 26

D-32758 Detmold

Germany

www.weidmueller.com



最新のIoTアプリケーションでは、自動化技術はより強力かつ広範囲に適用可能であることが求められます。u-mationは、お客様の機械やシステムに将来にわたって対応できるように設計された、協調的なハードウェアのラインナップを提供しています。u-control 2000は、市場で最も小型で最先端のコントロールシステムのひとつで、当社のハードウェア製品ラインナップの中核を占めています。u-control 2000は、ワイドミュラー製エンジニアリングソリューションであるucreate web / ucreate studio / ucreate IoTを使用するための共通ハードウェア基盤です。コントローラのモジュラ形状は、リモートI/Oシステムu-remoteに基づいており、必要に応じてu-mation製品シリーズの他の部品を追加するための拡張が可能です。

一般注文データ

バージョン	Web ベースコントロール, u-create web, u-OS, IP20, 2x RJ45プラグインコネクタ, 24 V DC +20 % / -15 %, Micro USB 2.0, -20 °C...55 °C
注文番号	1334950000
種別	UC20-WL2000-AC
GTIN (EAN)	4050118138351
数量	1 items

UC20-WL2000-AC

Weidmüller Interface GmbH & Co. KG
Klingenbergstraße 26
D-32758 Detmold
Germany

www.weidmueller.com

技術データ

承認

MAMID承認件数



ROHS	適合
UL File Number Search	ULウェブサイト
証明書番号 (cULus)	E141197
証明書番号 (cULusEX)	E223527

寸法と重量

深さ	76 mm	奥行き (インチ)	2.9921 inch
高さ	120 mm	高さ (インチ)	4.7244 inch
幅	52 mm	幅 (インチ)	2.0472 inch
取付寸法 - 高さ	128 mm	正味重量	232 g

温度

保管温度	-40 °C ... +85 °C	動作温度	-20 °C...55 °C
------	-------------------	------	----------------

環境製品コンプライアンス

RoHS 対応状況	準拠 (免除あり)
RoHS 適用除外 (該当する場合/既知の場合)	7a, 7cl
REACH SVHC	Lead 7439-92-1, 6,6'-di-tert-butyl-2,2'-methylenedi-p-cresol 119-47-1
SCIP	b2baa72f-7638-44ad-b8eb-76854d0293dc

システムデータ

モジュール種別	コントローラ	インターフェース	2x Ethernet TCP/IP, 1x Micro USB
モジュールの最大数	64	設定インターフェース	Micro USB 2.0
プログラムデータメモリ拡張可能	はい	プロセッサ	Dual Core ARM Cortex A9, 624 MHz, 512 Mbyte RAM
接続の種別	2x RJ45プラグインコネクタ	エンジニアリングツール	u-create web, u-OS
プログラミング環境	Webベース	メモリ (フラッシュ)	8 GB, 32 GB via microSD
リアルタイムクロック	バッテリーのバッファ済み	フィールドバスプロトコル	PROFINET, EtherNet/IP
伝送速度バックプレーンバス、最大	48 Mbit		

一般データ

UL 94 可燃性等級	V-0	取り付けレール	TS 35
-------------	-----	---------	-------

接続データ

接続方式	PUSH IN
------	---------

UC20-WL2000-AC

Weidmüller Interface GmbH & Co. KG

Klingenbergstraße 26

D-32758 Detmold

Germany

www.weidmueller.com

技術データ

電源装置

Iの供給電流IN（入力電流パス）, max.	5 A	Iからの消費電流sys. typ.	116 mA
出力の電源電圧	24 V DC +20 %/ -15 %	電源電圧システムと入力	24 V DC +20 %/ -15 %
Iのフィード電流出力（出力電流パス）、最大	5 A		

保証

時間間隔 1年

重要なメモ

製品情報 The matching end brackets are included with the control.

分類

ETIM 8.0	EC000236	ETIM 9.0	EC000236
ETIM 10.0	EC000236	ECLASS 14.0	27-24-22-07
ECLASS 15.0	27-24-22-07		

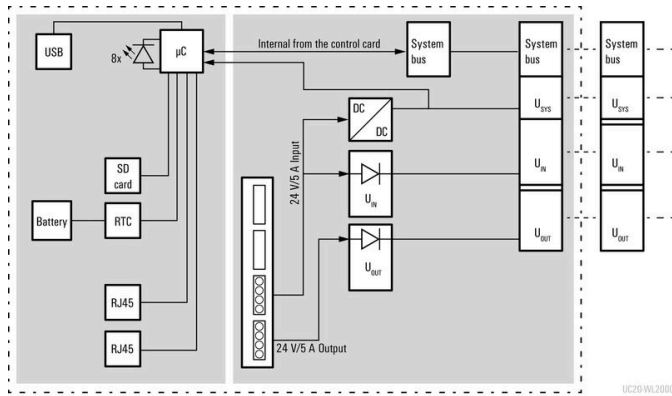
UC20-WL2000-AC

Weidmüller Interface GmbH & Co. KG
 Klingenbergstraße 26
 D-32758 Detmold
 Germany

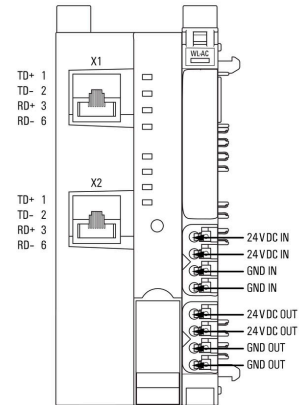
www.weidmueller.com

図面

ブロック回路図



接続図



UC20-WL2000-AC

Weidmüller Interface GmbH & Co. KG
Klingenbergstraße 26
D-32758 Detmold
Germany

www.weidmueller.com

アクセサリ

アクセサリ



システムアクセサリ
u-remoteシステム用の幅広いアクセサリをご覧ください。
アプリケーションをさらに効率的かつ柔軟にする理想的な選択肢です。

一般注文データ

種別	UR20-EBK-ACC	バージョン
注文番号	1346610000	End bracket, ,
GTIN (EAN)	4050118151596	
数量	5 ST	
種別	UR20-SM-ACC	バージョン
注文番号	1339920000	Cover, ,
GTIN (EAN)	4050118144727	
数量	20 ST	

Blank



一般注文データ

種別	PM 2.7/2.6 MC NE WS	バージョン
注文番号	1323710000	OMNIMATE信号 - シリーズPM, プッシュマーカー, 2.7 x 2.6 mm,
GTIN (EAN)	4050118126778	ピッチ (mm) (P): 3.50 Weidmueller, 白色
数量	960 ST	

カスタム印刷



UC20-WL2000-AC

Weidmüller Interface GmbH & Co. KG

Klingenbergstraße 26

D-32758 Detmold

Germany

www.weidmueller.com

アクセサリ

一般注文データ

種別	PM 2.7/2.6 MC SDR	バージョン
注文番号	1323700000	OMNIMATE信号 - シリーズPM, プッシュマーカ-、2.7 x 2.6 mm,
GTIN (EAN)	4050118126761	ピッチ (mm) (P): 3.50 Weidmueller, 顧客の仕様に準拠
数量	192 ST	

Blank



Dekafix (DEK) マーカ-は、全導体とプラグインコネクタ、さらに電子副次構成に対応する総合マーカ-です。このシステムは短い番号ので配列に適しており、即時印刷対応マーカ-の広範な範囲を対象とします。

一度の作業手順で迅速にインストールできる被覆剥きを提供します。印刷は読みやすく、コントラストも豊かで、幅は多種類が利用可能です。

- 即時使用可能なマーカ-の広い対象範囲
- 迅速な設置に対応する被覆剥き
- ワイドミューラーの全ケーブルコネクタに対応する端子台マーカ-
- ブランク MultiCard または標準印刷

カスタム印字の場合：お客様のラベリング仕様に関しては、当社のラベリングソフトウェア、M-PrintPRO または M-PrintPRO Online (インストール未実施) のファイルをお送りください。

一般注文データ

種別	DEK 5/8-11.5 MC NE WS	バージョン
注文番号	1341630000	Dekafix, 端子マーカ-, 5 x 8 mm, ピッチ (mm) (P): 8.00 Weidmueller,
GTIN (EAN)	4050118145946	白色
数量	500 ST	

カスタム印刷



Dekafix (DEK) マーカ-は、全導体とプラグインコネクタ、さらに電子副次構成に対応する総合マーカ-です。このシステムは短い番号ので配列に適しており、即時印刷対応マーカ-の広範な範囲を対象とします。

一度の作業手順で迅速にインストールできる被覆剥きを提供します。印刷は読みやすく、コントラストも豊かで、幅は多種類が利用可能です。

- 即時使用可能なマーカ-の広い対象範囲
- 迅速な設置に対応する被覆剥き
- ワイドミューラーの全ケーブルコネクタに対応する端子台マーカ-
- ブランク MultiCard または標準印刷

カスタム印字の場合：お客様のラベリング仕様に関しては、当社のラベリングソフトウェア、M-PrintPRO または M-PrintPRO Online (インストール未実施) のファイルをお送りください。

一般注文データ

種別	DEK 5/8-11.5 MC SDR	バージョン
注文番号	1341610000	Dekafix, 端子マーカ-, 5 x 8 mm, ピッチ (mm) (P): 8.00 Weidmueller,
GTIN (EAN)	4050118146059	顧客の仕様に準拠
数量	100 ST	

UC20-WL2000-AC

Weidmüller Interface GmbH & Co. KG
Klingenbergstraße 26
D-32758 Detmold
Germany

www.weidmueller.com

アクセサリ

アクセサリ



システムアクセサリ
u-remoteシステム用の幅広いアクセサリをご覧ください。
アプリケーションをさらに効率的かつ柔軟にする理想的な選択肢です。

一般注文データ

種別	IE-USB-A-MICRO-1.8M	バージョン
注文番号	1487980000	USB ケーブル, USB A, USB Micro, PVC, 1.8 m
GTIN (EAN)	4050118298451	
数量	1 ST	

アクセサリ

u-link リモートアクセスサービス



ワイドミュラーの u-link のリモートアクセスサービスは、リモートネットワーク内のイーサネットデバイスへの簡単に安全なアクセスを提供します。

u-link VPN Server を中央のミーティングポイントサーバとして使用すると、VPN クライアント（サービス PC およびワイドミュラーの u-link クライアントデバイス）は常にアウトバンド接続されるため、一般的なITセキュリティ要件に適合します。

データの整合性を確保するため、u-link カスタマーアカウントごとに個別のデータベースインスタンスとサーバーインスタンスが使用されます（クライアントの安全な分離）。

u-link VPN サーバーとリモートクライアント（サービス PC および u-link クライアントデバイス）間の通信は、証明書で保護された openVPN 接続を介して行われます。u-link の理念は「プログラミングではなく構成」で、直感的に使用でき、専門知識は必要ありません。

機能セット：

- サービスPC対応の1クリック VPN リモートアクセス
 - 簡易なアクセス：タブレットやスマートフォンでの使用に対応した完全なブラウザベースのリモートホストへの web、rdp、または vnc 接続
 - 組織とグループのマネージメント
 - サードパーティ製エンドデバイスを含むトポロジ
 - ファームウェア更新：全ルータのファームウェアのステータス表示と、時間制御による自動ファームウェア更新オプション
 - 個別のアクセス権：ターゲットネットワーク内のデバイスに対応するアクセス権の詳細な設定
 - 詳細なイベントログ：u-Link ポータル内のすべての活動を、広範なフィルター機能とエクスポート機能を備えた状態で表示
 - パスワードポリシー：パスワードの品質と有効期間の最小要件を構成可能な仕様により、セキュリティを強化
- ワイドミュラーは、u-link リモートアクセスサービスとして以下のバリエーションと追加オプションを提供します：

ベーシックバージョン：

- u-link.weidmueller.com 登録による自動的に割り当て
 - 6 か月間の無料使用、新規 u-link クライアントデバイス登録時に 365 日まで延長
 - フル機能セット
 - 無制限のユーザー
 - 最大 50 個の u-link 対応デバイス（リモートネットワークへのアクセスポイント）
 - 1つの同時 VPN 接続
 - データや速度の制限なし（市場での通常の使用に従う）
- 拡張
- 追加の 50/100/250/500/1000 以上の u-link 対応デバイス
 - 追加の同時 VPN 接続
 - 中国 - VPN：中国への、中国からの通信における信頼性を有する VPN 接続

