

## UR20-FBC-PN-IRT

Weidmüller Interface GmbH &amp; Co. KG

Klingenbergstraße 26

D-32758 Detmold

Germany

www.weidmueller.com



## More performance. Simplified.

u-remote. Weidmüller u-remote - 革新的なリモートI/Oコンセプトで、IP20に対応し、ユーザーメリットに特化した設計、迅速な設置、より安全なスタートアップ、ダウンタイムの削減を実現しています。パフォーマンスが大幅に向上し、生産性が向上します。市場で最も薄いモジュール形状と、必要な電源供給モジュールが少ないことにより、u-remoteを使用することでキャビネットサイズを縮小することが可能です。また、当社のu-remoteテクノロジーは工具不要の組み立てを実現し、モジュラー「サンドイッチ」デザインと統合ウェブサーバーにより、キャビネットと機械の両方でインストールを迅速化します。チャンネルと各 u-remote モジュールのステータス LED により、信頼性の高い診断と迅速なサービスが可能になります。このほかにも多くの素晴らしいアイデアが、機器やシステムの可用性を高めています。スムーズなプロセスを確保します。計画立案から動作まで。u-remote は、「より高性能」の略です。シンプルに

## 一般注文データ

バージョン	リモートI/Oフィールドバスカプラ, IP20, イーサネット, PROFINET IRT
注文番号	<a href="#">1334880000</a>
種別	UR20-FBC-PN-IRT
GTIN (EAN)	4050118138320
数量	1 items
配送ステータス	この記事は今後ご利用いただけなくなります。
利用可能期限	2024-02-29T00:00:00+01:00
代替製品	<a href="#">UR20-FBC-PN-IRT-V2</a>

## UR20-FBC-PN-IRT

Weidmüller Interface GmbH & Co. KG  
Klingenbergstraße 26  
D-32758 Detmold  
Germany

www.weidmueller.com

## 技術データ

## 承認

MAMID承認件数



ROHS	適合
UL File Number Search	<a href="#">ULウェブサイト</a>
証明書番号 (cULus)	E141197
証明書番号 (cULusEX)	E223527

## 寸法と重量

深さ	76 mm	奥行き (インチ)	2.9921 inch
高さ	120 mm	高さ (インチ)	4.7244 inch
幅	52 mm	幅 (インチ)	2.0472 inch
取付寸法 - 高さ	128 mm	正味重量	247 g

## 温度

保管温度	-40 °C ... +85 °C	動作温度	-20 °C...60 °C
------	-------------------	------	----------------

## 環境製品コンプライアンス

RoHS 対応状況	準拠 (免除あり)
RoHS 適用除外 (該当する場合/既知の場合)	7a, 7cl
REACH SVHC	Lead 7439-92-1, 6,6'-di-tert-butyl-2,2'-methylenedi-p-cresol 119-47-1
SCIP	82327f13-cd27-455a-ab5b-a62e1996dcf8

## システムデータ

モジュール種別	バスカプラ	インターフェース	u-リモートシステムバス
プロセスデータ	1024 Byte	モジュールの最大数	64
設定インターフェース	Micro USB 2.0	接続の種類	2x RJ45プラグインコネクタ
フィールドバスプロトコル	PROFINET IRT	フィールドバスの転送速度、最大	100 Mbit/s
システムバスの転送速度、最大	48 Mbit/s	パラメータデータ	1485 Byte
診断データ	1485 Byte		

## 一般データ

振動耐性	5 Hz ≤ f ≤ 8.4 Hz: IEC 60068-2-6準拠の3.5 mm 振幅, 8.4 Hz ≤ f ≤ 150 Hz: IEC 60068-2-6に準拠した 1g加速	UL 94 可燃性等級	V-0
テスト電圧	500 V	サージ電圧カテゴリー	II
汚染度	2	取り付けレール	TS 35
空気圧 (操作)	DIN EN 61131-2に準拠した ≥ 795 hPa (高さ ≤ 2000 m)	空気湿度 (輸送)	DIN EN 61131-2に従って 10 ~ 95% (結露しないこと)
気圧 (輸送)	DIN EN 61131-2に準拠した 1013 hPa (高さ 0 m)	気圧 (保管)	DIN EN 61131-2に準拠した 1013 hPa (高さ 0 m)

## UR20-FBC-PN-IRT

Weidmüller Interface GmbH &amp; Co. KG

Klingenbergstraße 26

D-32758 Detmold

Germany

www.weidmueller.com

## 技術データ

空気湿度 (操作)	~ 700 hPa (高さ3000 m) DIN EN 61131-2に従って 10~95% (結露しないこと)	空気湿度 (保管)	~ 700 hPa (高さ3000 m) DIN EN 61131-2に従って 10~95% (結露しないこと)
衝撃	11 ms以上で15 g、正弦半波、IEC 60068-2-27		

## 接続データ

導体断面積、細径撚線、最大 (AWG)	AWG 16	導体断面積、細径撚線、最小 (AWG)	AWG 26
導体断面積、固定式、最大 (AWG)	AWG 16	導体断面積、固定式、最小 (AWG)	AWG 26
接続方式	PUSH IN	導体断面、固定式、最大	1.5 mm <sup>2</sup>
導体断面、固定式、最小	0.14 mm <sup>2</sup>	配線接続断面、細径撚線、最大	1.5 mm <sup>2</sup>
配線接続断面、細径撚線、最小	0.14 mm <sup>2</sup>		

## 電源装置

電源電圧	24 V DC +20 % / -15 %, システムバス経由	システムへの供給電流、最大	4 A
Iの供給電流IN (入力電流パス), max.	10 A	Iからの消費電流sys, typ.	116 mA
出力の電源電圧	24 V DC +20 % / -15 %	電源電圧システムと入力	24 V DC +20 % / -15 %
Iのフィード電流出力 (出力電流パス)、最大	10 A		

## 重要なメモ

製品情報 対応するエンドブラケットがカプラに付属しています。

## 分類

ETIM 8.0	EC001603	ETIM 9.0	EC001603
ETIM 10.0	EC001603	ECLASS 14.0	27-24-26-07
ECLASS 15.0	27-24-26-07		

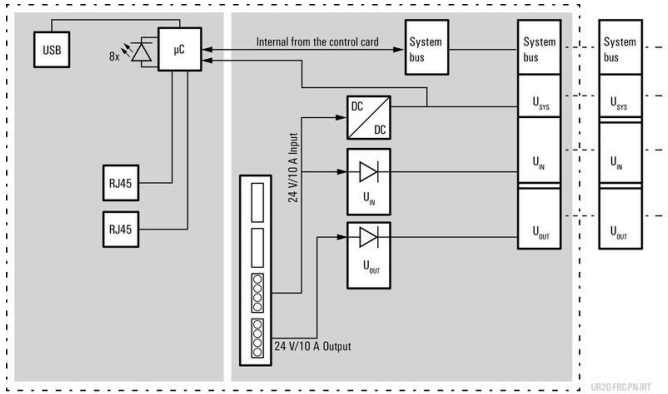
UR20-FBC-PN-IRT

Weidmüller Interface GmbH & Co. KG  
 Klingenbergstraße 26  
 D-32758 Detmold  
 Germany

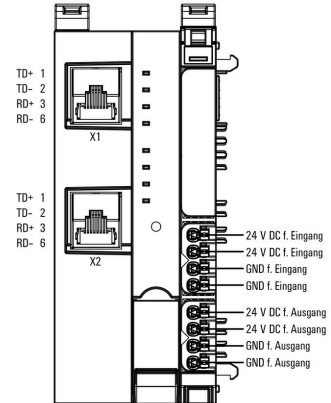
www.weidmueller.com

図面

ブロック回路図



接続図



略語の説明

Field bus coupler



## UR20-FBC-PN-IRT

Weidmüller Interface GmbH & Co. KG  
Klingenbergstraße 26  
D-32758 Detmold  
Germany

www.weidmueller.com

## アクセサリ

## アクセサリ



システムアクセサリ  
u-remoteシステム用の幅広いアクセサリをご覧ください。  
アプリケーションをさらに効率的かつ柔軟にする理想的な選択肢です。

## 一般注文データ

種別	UR20-EBK-ACC	バージョン
注文番号	<a href="#">1346610000</a>	End bracket, ,
GTIN (EAN)	4050118151596	
数量	5 ST	
種別	UR20-SM-ACC	バージョン
注文番号	<a href="#">1339920000</a>	Cover, ,
GTIN (EAN)	4050118144727	
数量	20 ST	

## Blank



## 一般注文データ

種別	PM 2.7/2.6 MC NE WS	バージョン
注文番号	<a href="#">1323710000</a>	OMNIMATE信号 - シリーズPM, プッシャーマーカ, 2.7 x 2.6 mm,
GTIN (EAN)	4050118126778	ピッチ (mm) (P): 3.50 Weidmueller, 白色
数量	960 ST	

## カスタム印刷



## UR20-FBC-PN-IRT

Weidmüller Interface GmbH & Co. KG  
Klingenbergstraße 26  
D-32758 Detmold  
Germany

www.weidmueller.com

## アクセサリ

## 一般注文データ

種別	PM 2.7/2.6 MC SDR	バージョン
注文番号	<a href="#">1323700000</a>	OMNIMATE信号 - シリーズPM, プッシュマーカ-、2.7 x 2.6 mm,
GTIN (EAN)	4050118126761	ピッチ (mm) (P): 3.50 Weidmueller, 顧客の仕様に準拠
数量	192 ST	

## Blank



Dekafix (DEK) マーカ-は、全導体とプラグインコネクタ、さらに電子副次構成に対応する総合マーカ-です。このシステムは短い番号ので配列に適しており、即時印刷対応マーカ-の広範な範囲を対象とします。

一度の作業手順で迅速にインストールできる被覆剥きを提供します。印刷は読みやすく、コントラストも豊かで、幅は多種類が利用可能です。

- 即時使用可能なマーカ-の広い対象範囲
- 迅速な設置に対応する被覆剥き
- ワイドミュラーの全ケーブルコネクタに対応する端子台マーカ-
- ブランク MultiCard または標準印刷

カスタム印字の場合：お客様のラベリング仕様に関しては、当社のラベリングソフトウェア、M-PrintPRO または M-PrintPRO Online (インストール未実施) のファイルをお送りください。

## 一般注文データ

種別	DEK 5/8-11.5 MC NE WS	バージョン
注文番号	<a href="#">1341630000</a>	Dekafix, 端子マーカ-, 5 x 8 mm, ピッチ (mm) (P): 8.00 Weidmueller,
GTIN (EAN)	4050118145946	白色
数量	500 ST	

## カスタム印刷



Dekafix (DEK) マーカ-は、全導体とプラグインコネクタ、さらに電子副次構成に対応する総合マーカ-です。このシステムは短い番号ので配列に適しており、即時印刷対応マーカ-の広範な範囲を対象とします。

一度の作業手順で迅速にインストールできる被覆剥きを提供します。印刷は読みやすく、コントラストも豊かで、幅は多種類が利用可能です。

- 即時使用可能なマーカ-の広い対象範囲
- 迅速な設置に対応する被覆剥き
- ワイドミュラーの全ケーブルコネクタに対応する端子台マーカ-
- ブランク MultiCard または標準印刷

カスタム印字の場合：お客様のラベリング仕様に関しては、当社のラベリングソフトウェア、M-PrintPRO または M-PrintPRO Online (インストール未実施) のファイルをお送りください。

## 一般注文データ

種別	DEK 5/8-11.5 MC SDR	バージョン
注文番号	<a href="#">1341610000</a>	Dekafix, 端子マーカ-, 5 x 8 mm, ピッチ (mm) (P): 8.00 Weidmueller,
GTIN (EAN)	4050118146059	顧客の仕様に準拠
数量	100 ST	

## UR20-FBC-PN-IRT

Weidmüller Interface GmbH & Co. KG  
Klingenbergstraße 26  
D-32758 Detmold  
Germany

www.weidmueller.com

## アクセサリ

## アクセサリ



システムアクセサリ  
u-remoteシステム用の幅広いアクセサリをご覧ください。  
アプリケーションをさらに効率的かつ柔軟にする理想的な選択肢です。

## 一般注文データ

種別	IE-USB-A-MICRO-1.8M	バージョン
注文番号	<a href="#">1487980000</a>	USB ケーブル, USB A, USB Micro, PVC, 1.8 m
GTIN (EAN)	4050118298451	
数量	1 ST	

## クリンプツール



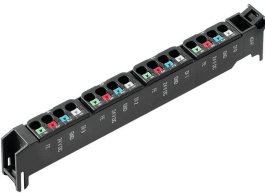
プラスチックカラーを使用時と不使用時の、フェルルール  
対応クリンプツール

- ラチェットは精密なクリンプを保証します
- 操作が不正確な場合のオプション許可

## 一般注文データ

種別	PZ 2.5 S	バージョン
注文番号	<a href="#">2903690000</a>	0.14mm <sup>2</sup> , 2.5mm <sup>2</sup> , トラピースクリンプ
GTIN (EAN)	4099986027008	
数量	1 ST	

## Plugkit



## 一般注文データ

種別	UR20-PK-1334880000-SP	バージョン
注文番号	<a href="#">1484120000</a>	Replacement part
GTIN (EAN)	4050118293562	
数量	5 ST	