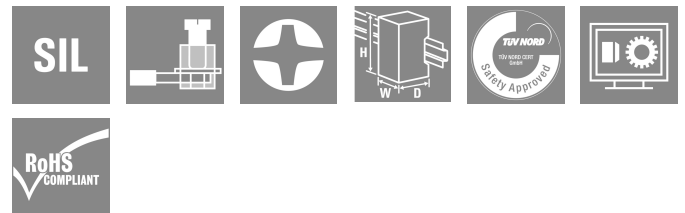


## SCS 24VDC P2SIL3ES

Weidmüller Interface GmbH & Co. KG  
Klingenbergstraße 26  
D-32758 Detmold  
Germany

www.weidmueller.com



特に燃焼プラントへの燃料供給機能を安全に停止する必要がある、プロセスオートメーション分野に。リレーは SIL3 に準拠し、EN ISO 13849-1(PLe) の要件を満たしています。

- TUV 認証済の「認定安全機能」
- EN 61810-3 種別 B 準拠の強制誘導接点
- 人と機械の保護に適した 2 チャネル設計
- EN 50156 に従って燃焼プラントの電気設備に使用可能

## 一般注文データ

バージョン	SAFESERIES, 安全リレー, 24 V DC $\pm 15\%$ , 自動起動中は DC24 V $+15\%$ / $-10\%$ , 35 mA, 5, SIL 3, DIN EN 61508, EN ISO 13849-1 (PLe)
注文番号	<a href="#">1319280000</a>
種別	SCS 24VDC P2SIL3ES
GTIN (EAN)	4050118125078
数量	1 items

## SCS 24VDC P2SIL3ES

Weidmüller Interface GmbH & Co. KG  
Klingenbergstraße 26  
D-32758 Detmold  
Germany

www.weidmueller.com

## 技術データ

## 承認

MAMID承認件数



ROHS 適合

## 寸法と重量

深さ	114.1 mm	奥行き (インチ)	4.4921 inch
高さ	119.6 mm	高さ (インチ)	4.7087 inch
幅	22.5 mm	幅 (インチ)	0.8858 inch
正味重量	292 g		

## 温度

保管温度	-40 °C...85 °C	周囲温度	-25 °C...55 °C
動作温度		湿度	相対湿度40°C/93%、結露なし

## 環境製品コンプライアンス

RoHS 対応状況	準拠 (免除あり)
RoHS 適用除外 (該当する場合/既知の場合)	7a, 7cl
REACH SVHC	Lead 7439-92-1, 6,6'-di-tert-butyl-2,2'-methylenedi-p-cresol 119-47-1
SCIP	332bc555-bc84-431d-ba7a-563be05e80bd

## 入力 (電源装置)

接続形状	A1, A2, C1, C2	定格制御電圧	24 V DC ±15 %, 自動起動中はDC24 V +15% / -10%
消費電流	55 mA (リリース回路有効), 6 mA (リリース回路が無効)	24 V DCでの保証消費電流- 10%	35 mA
突入電流	750 mA/5 ms (S33/S34 (スタート回路) でスタート), 2 A/20 ms (A1/A2から開始 (自動開始))	動作時間	C1/C2経由のブリッジあり: 標準50 ms, c1/C2経由ブリッジなし: 標準20 ms
ステータス表示	LED緑色: 電源, 黄色LED: 信号	保護回路	極性違い防止, 一体型フリーホイールダイオード
短絡検出	はい、最大4秒 (サーミスター) で断線		

## 開始回路

Anschlussbezeichnung	S33, S34, S35	動作電圧	22 V DC、内部電源から
機能	立下りエッジ (S33/S34経由のボタン), 立上りエッジ (S33/S35経由のパーマネントブリッジ)		

## 監視回路

接続形状	S11, S12, S21, S22	入力	2、外部接続可能
動作電圧	22 V DC、内部電源から		

## SCS 24VDC P2SIL3ES

Weidmüller Interface GmbH &amp; Co. KG

Klingenbergstraße 26

D-32758 Detmold

Germany

www.weidmueller.com

## 技術データ

## 出力（開放回路）

接続形状	13, 14, 23, 24	接点仕様	2つのNO接点が安全開離 (EN 50205タイプB)
接点ベース素材	AgSnO	スイッチング電圧 AC、最大	250.00 V
最大許容スイッチング電流	5 A	最大スイッチング電流、外部ヒューズ	5 A
最大スイッチング容量	1250 VA	外部バックアップヒューズ	5タイムラグ
ターンオン時間	55 ms (C1/C2ブリッジ、A1/A2経由でスイッチング)、30 ms (監視回路の開閉)	遮断時間	55 ms (C1/C2ブリッジ、A1/A2経由でスイッチング)、15 ms (監視回路の開閉)
最小スイッチング容量	10 mA @ 12 V		

## フィードバック出力

接続形状	31, 32	接点仕様	1つのNCが安全開離 (EN 50205タイプB)
スイッチング電圧 AC、最大	250 V	最大スイッチング電流	1 A

## 安全に関する基本仕様

Tproof	12 a	装置の種別	A
ハードウェア故障許容度 (HFT)	1	安全カテゴリー	SIL 3
安全基準	DIN EN 61508, EN ISO 13849-1 (PLe)		

## 一般データ

動作高度	≤ 2000 m, 海面より上に	取り付けレール	TS 35
色	黒色, 黄色		

## 絶縁協調

定格電圧	300 V	汚染度	2
サージ電圧カテゴリー	III	制御側 - 荷重側の空気バスおよびクリーンバス	≥ 5.5 mm
制御側 - 負荷側の耐電圧	4 kVeff / 1分	取り付けレールの耐電圧	4 kV効率 / 1 min.
インパルス耐電圧	6 kV (1.2/50 μs)	保護度合い	IP20

## 承認/標準の詳細

標準	EN 61000, EN 61326-3-2, EN ISO 13849-1 (PLe)	過酷条件対応装備	EN 50156
----	--	----------	----------

## 接続データ

導体接続方法	ねじ接続	被覆剥き長さ、定格接続	8 mm
締付けトルク、最小	0.4 Nm	締付けトルク、最大	0.6 Nm
クランプ範囲、定格接続	1.5 mm <sup>2</sup>	クランプ範囲、最小	0.13 mm <sup>2</sup>
クランプ範囲、最大	2.5 mm <sup>2</sup>	配線接続断面 AWG、最小	AWG 26
導体接続断面積 AWG、最大	AWG 12	導体断面、固定式、最小	0.2 mm <sup>2</sup>
導体断面、固定式、最大	2.5 mm <sup>2</sup>	配線接続断面、細径撚線、最小	0.2 mm <sup>2</sup>
配線接続断面、細径撚線、最大	2.5 mm <sup>2</sup>	配線接続断面、ワイヤエンドフェルール付 DIN 46228/4 の細径撚線、最小	0.2 mm <sup>2</sup>
配線接続断面、ワイヤエンドフェルール付 DIN 46228/4 の細径撚線、最大	2.5 mm <sup>2</sup>	導体断面、フレキシブル、AEH (DIN 46228-1)、最小	0.2 mm <sup>2</sup>
導体断面、フレキシブル、AEH (DIN 46228-1)、最大	2.5 mm <sup>2</sup>	刃寸法	サイズPH0

**SCS 24VDC P2SIL3ES**

**Weidmüller Interface GmbH & Co. KG**  
Klingenbergstraße 26  
D-32758 Detmold  
Germany

[www.weidmueller.com](http://www.weidmueller.com)

技術データ

分類

ETIM 8.0	EC001449	ETIM 9.0	EC001449
ETIM 10.0	EC001449	ECLASS 14.0	27-37-18-19
ECLASS 15.0	27-37-18-19		

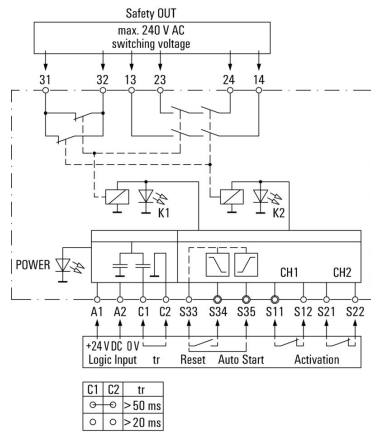
SCS 24VDC P2SIL3ES

Weidmüller Interface GmbH & Co. KG  
 Klingenbergstraße 26  
 D-32758 Detmold  
 Germany

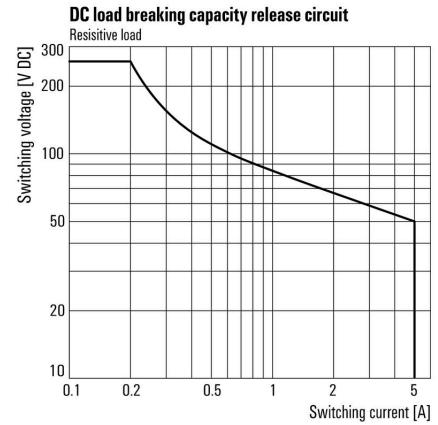
www.weidmueller.com

図面

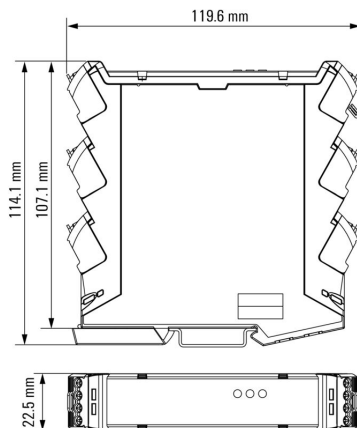
配線図



DC 負荷制限曲線



寸法図



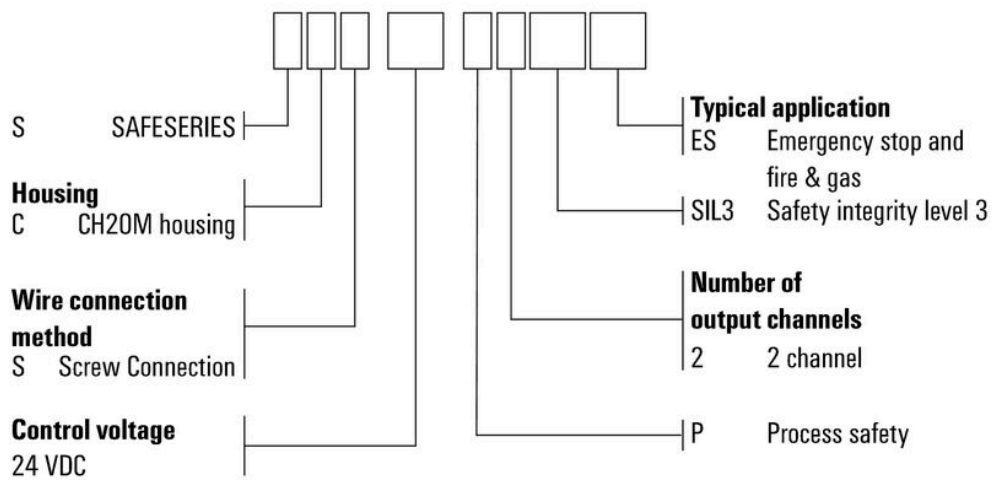
**SCS 24VDC P2SIL3ES**

**Weidmüller Interface GmbH & Co. KG**  
 Klingenbergstraße 26  
 D-32758 Detmold  
 Germany

www.weidmueller.com

図面

その他



型式コード

## SCS 24VDC P2SIL3ES

Weidmüller Interface GmbH &amp; Co. KG

Klingenbergstraße 26

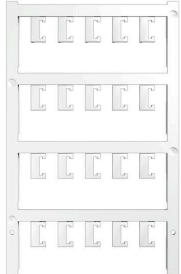
D-32758 Detmold

Germany

www.weidmueller.com

## アクセサリ

## 空白



ESG は、多くの有名電気機器で使用されている、MultiCard フォーマットの実証済マーカースです。その結果、高品質デバイスへのマーキングが高コントラストで表示されます。

Siemens、ABB、Beckhoff などのメーカーデバイスでは、

一目で、さまざまな種類の装置が利用できます：

- 総合的な用途のタグ、自己接着型またはクリップオン式のタグ、種別に応じて対応します：
- 例えばサーキットブレーカーなどの調整機器の場合は、タグレールにクリップ対応 ESG マーカーを付けます：
- 仕様に準拠した個別のレーザー品質印刷

カスタム印字の場合：お客様のラベリング仕様に関しては、当社のラベリングソフトウェア、M-PrintPRO または M-PrintPRO Online (インストール未実施) のファイルをお送りください。

## 一般注文データ

種別	ESG 6.6/20 BHZ 5.00/04	バージョン
注文番号	<a href="#">1082540000</a>	ESG, デバイスマーカー x 20 mm, PA 66, 色: 白色, プラグ接続可能
GTIN (EAN)	4032248845439	
数量	200 ST	

## 空白、裏面接着加工



SMは、制御デバイスと信号デバイスにラベルを付けるための MultiCard マーカーです。タグは、キャリアに挟むか、または実装済の接着フィルムで貼り付けます。個別調整されたタグは、PrintJet CONNECT またはプロッタマーキングシステムで作成できます。

- ユーザーは、個別のニーズに合わせてタグをすばやく作成できます
- 高価な標準タグを保管する必要はありません
- PrintJet を刻印の代わりに使用する場合は、高い耐久性を備えた印刷品質が得られます
- 極端な条件での需要に対しては、ETO SM 保護フィルムを推奨します
- ホルダー

は、Siemens、ABB、Moeller、Télemécanique の 22 mm または 30 mm の直径の押しボタンに使用できます。カスタム印字の場合：お客様のラベリング仕様に関しては、当社のラベリングソフトウェア、M-PrintPRO または M-PrintPRO Online (インストール未実施) のファイルをお送りください。

## 一般注文データ

種別	SM 18/9.5 K MC NE GE	バージョン
注文番号	<a href="#">1248590000</a>	SwitchMark, デバイスマーカー, 9.5 x 18 mm, シーメンス 3 SB, 黄色
GTIN (EAN)	4050118038958	
数量	200 ST	
種別	SM 18/9.5 K MC NE GR	バージョン
注文番号	<a href="#">1248610000</a>	SwitchMark, デバイスマーカー, 9.5 x 18 mm, グレー
GTIN (EAN)	4050118038675	
数量	200 ST	

## SCS 24VDC P2SIL3ES

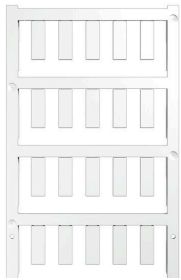
Weidmüller Interface GmbH & Co. KG  
Klingenbergstraße 26  
D-32758 Detmold  
Germany

www.weidmueller.com

## アクセサリ

種別	SM 18/9.5 K MC NE WS	バージョン
注文番号	<a href="#">1248580000</a>	SwitchMark, デバイスマーカー, 9.5 x 18 mm, 白色
GTIN (EAN)	4050118038965	
数量	200 ST	

## 空白



ESG は、多くの有名電気機器で使用されている、MultiCard フォーマットの実証済マーカーです。その結果、高品質デバイスへのマーキングが高コントラストで表示されます。

Siemens、ABB、Beckhoff などのメーカーデバイスでは、

一目で、さまざまな種類の装置が利用できます：

- 総合的な用途のタグ、自己接着型またはクリップオン式のタグ、種別に応じて対応します：
- 例えばサーキットブレーカーなどの調整機器の場合は、タグレールにクリップ対応 ESG マーカーを付けます：
- 仕様に準拠した個別のレーザー品質印刷

カスタム印字の場合：お客様のラベリング仕様に関しては、当社のラベリングソフトウェア、M-PrintPRO または M-PrintPRO Online (インストール未実施) のファイルをお送りください。

## 一般注文データ

種別	ESG 6/17 K MC NE WS	バージョン
注文番号	<a href="#">1880120000</a>	ESG, デバイスマーカー x 17 mm, PA 66, 色: 白色, 自己接着型
GTIN (EAN)	4032248478804	
数量	200 ST	
種別	ESG 6/17 K MC NE GE	バージョン
注文番号	<a href="#">1880110000</a>	ESG, デバイスマーカー x 17 mm, PA 66, 色: 黄色, 自己接着型
GTIN (EAN)	4032248478798	
数量	200 ST	
種別	ESG 6/15 K MC NE GE	バージョン
注文番号	<a href="#">1880130000</a>	ESG, デバイスマーカー x 15 mm, PA 66, 色: 黄色, 自己接着型
GTIN (EAN)	4032248478910	
数量	200 ST	
種別	ESG 6/15 K MC NE WS	バージョン
注文番号	<a href="#">1880100000</a>	ESG, デバイスマーカー x 15 mm, PA 66, 色: 白色, 自己接着型
GTIN (EAN)	4032248478781	
数量	200 ST	
種別	ESG 9/11 K MC NE WS	バージョン
注文番号	<a href="#">1857440000</a>	ESG, デバイスマーカー x 11 mm, PA 66, 色: 白色, 自己接着型
GTIN (EAN)	4032248402731	
数量	200 ST	

## SCS 24VDC P2SIL3ES

Weidmüller Interface GmbH & Co. KG  
Klingenbergstraße 26  
D-32758 Detmold  
Germany

www.weidmueller.com

## アクセサリ

## SM 18/9.5



## 誤操作の防止：SM

MultiMark デバイスマーカーは、異なるメーカーのマーキング材質と共に使用できます。使用する場合はどこでも、別のベンダーによる制御およびシグナルデバイスなど、すべてのコンポーネントが明確に割り当てられます。

## MultiMark で得られるメリット

- 「様々な要件に対応するさまざまな素材」
- 多くのメーカーの機器で使用可能
- 使い慣れた形状のデバイスマーカー

## 一般注文データ

種別	SM 18/9.5 MM WS	バージョン
注文番号	<a href="#">2006220000</a>	SwitchMark, デバイスマーカー, 9 x 18 mm, 白色
GTIN (EAN)	4050118391435	
数量	1000 ST	
種別	SM 18/9.5 MM GE	バージョン
注文番号	<a href="#">2006240000</a>	SwitchMark, デバイスマーカー, 9 x 18 mm, 黄色
GTIN (EAN)	4050118390698	
数量	1000 ST	
種別	SM 18/9.5 MM GR	バージョン
注文番号	<a href="#">2006260000</a>	SwitchMark, デバイスマーカー, 9 x 18 mm, グレー
GTIN (EAN)	4050118390964	
数量	1000 ST	

## ESG 6/17



## 長い耐用期間の補償：ESG

マルチカラーおよびマルチフォーマット型式のラベルは、接着階層が強いため、下面に対して最大限の接着力を発揮します。二重積層ポリエステルは、基材を非常に薄く、しかも破れにくくします。

## MultiMark で得られるメリット

- 「様々な要件に対応するさまざまな素材」
- 多くのメーカーの機器で使用可能
- 使い慣れた形状のデバイスマーカー

## 一般注文データ

種別	ESG 6/17 MM WS	バージョン
注文番号	<a href="#">2005100000</a>	ESG, デバイスマーカー, 6 x 17 mm, 白色
GTIN (EAN)	4050118390728	
数量	3000 ST	
種別	ESG 6/17 MM GE	バージョン
注文番号	<a href="#">2005110000</a>	ESG, デバイスマーカー, 6 x 17 mm, 黄色
GTIN (EAN)	4050118390827	
数量	3000 ST	

## SCS 24VDC P2SIL3ES

Weidmüller Interface GmbH & Co. KG  
Klingenbergstraße 26  
D-32758 Detmold  
Germany

www.weidmueller.com

## アクセサリ

## 白色

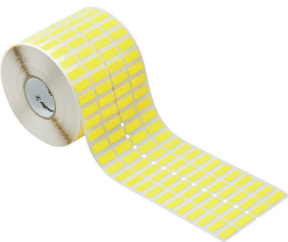


THM GEW の織物ラベルは、非常に柔軟な綿織物で作られています。熱転写式プリンターで使用のリールへの配送により、オフィス用レーザープリンターの A4 シートよりも厚い接着層を可能とします。この柔軟性と厚い接着層とを併せ持つことで、より高い接着強度を確保し、例えばケーブルやホース等の角度または丸い物体での使用が可能になります。

## 一般注文データ

種別	THM GEW 15/6 WS	バージョン
注文番号	<a href="#">1059780000</a>	THM, デバイスマーカー, 6 x 15 mm, 白色
GTIN (EAN)	4032248808175	
数量	1 ST	

## 黄色



THM GEW の織物ラベルは、非常に柔軟な綿織物で作られています。熱転写式プリンターで使用のリールへの配送により、オフィス用レーザープリンターの A4 シートよりも厚い接着層を可能とします。この柔軟性と厚い接着層とを併せ持つことで、より高い接着強度を確保し、例えばケーブルやホース等の角度または丸い物体での使用が可能になります。

## 一般注文データ

種別	THM GEW 15/6 GE	バージョン
注文番号	<a href="#">1059790000</a>	THM, デバイスマーカー, 6 x 15 mm, 黄色
GTIN (EAN)	4032248808182	
数量	1 ST	

## プラススクリウドライバー (フィリップ用)



VDE 絶縁性プラススクリウドライバー、フィリップ製スクリー対応、SDIK PH DIN 7438、ISO 8764/2-PH、ISO 8764-PH へ出力、ソフトフィニッシュグリップ

## 一般注文データ

種別	SDIK PHO X 60	バージョン
注文番号	<a href="#">2749880000</a>	スクリウドライバー, 刃幅 (B): 0 mm, 60 mm, 刃厚み (A): 0
GTIN (EAN)	4050118897081	
数量	1 ST	

## SCS 24VDC P2SIL3ES

Weidmüller Interface GmbH & Co. KG  
Klingenbergstraße 26  
D-32758 Detmold  
Germany

www.weidmueller.com

## アクセサリ

種別	SDK PHO X 60	バージョン
注文番号	<a href="#">2749400000</a>	スクリュードライバー, 刃幅 (B): 3 mm, 60 mm, 刃厚み (A): 0
GTIN (EAN)	4050118895629	
数量	1 ST	

## ESG 6/15



長い耐用期間の補償 : ESG

マルチカラーおよびマルチフォーマット型式のラベルは、接着階層が強いため、下面に対して最大限の接着力を発揮します。二重積層ポリエステルは、基材を非常に薄く、しかも破れにくくします。

MultiMark で得られるメリット

- 「様々な要件に対応するさまざまな素材」
- 多くのメーカーの機器で使用可能
- 使い慣れた形状のデバイスマーカー

## 一般注文データ

種別	ESG 6/15 MM WS	バージョン
注文番号	<a href="#">2619940000</a>	ESG, デバイスマーカー, 6 x 15 mm, 白色
GTIN (EAN)	4050118626148	
数量	3000 ST	