

## SCS 24VDC P2SIL3DSES

Weidmüller Interface GmbH & Co. KG  
Klingenbergstraße 26  
D-32758 Detmold  
Germany

www.weidmueller.com



機能的に安全なスイッチオフまたはスイッチオンが必要なプロセスオートメーション分野向け。このモジュールは SIL3 に準拠し、EN 61508 の要件を満たしています。

- TUV 認証済、「認定安全機能」付き
- 「安全対応通電」および「安全対応通電停止」機能対応形状
- 全極スイッチオフが可能
- リレー接点のテスト入力
- 外部からアクセス可能なヒューズ

## 一般注文データ

バージョン	SAFESERIES, 安全リレー, DC 24 V -15 / +20%, 35 mA, 最大スイッチング電流、内部ヒューズ: 5 A (定格低減曲線を参照), SIL 3, DIN EN 61508
注文番号	<a href="#">1319270000</a>
種別	SCS 24VDC P2SIL3DSES
GTIN (EAN)	4050118125115
数量	1 items

## SCS 24VDC P2SIL3DSES

Weidmüller Interface GmbH & Co. KG  
Klingenbergstraße 26  
D-32758 Detmold  
Germany

www.weidmueller.com

## 技術データ

## 承認

MAMID承認件数



ROHS 適合

## 寸法と重量

深さ	114.1 mm	奥行き (インチ)	4.4921 inch
高さ	117.3 mm	高さ (インチ)	4.6181 inch
幅	22.5 mm	幅 (インチ)	0.8858 inch
正味重量	200 g		

## 温度

保管温度	-40 °C...85 °C	周囲温度	-25 °C...50 °C
動作温度		湿度	相対湿度40°C/93%、結露なし

## 環境製品コンプライアンス

RoHS 対応状況	準拠 (免除あり)
RoHS 適用除外 (該当する場合/既知の場合)	7a, 7cl
REACH SVHC	Lead 7439-92-1
SCIP	807f1906-ce90-4f93-8801-4b128b343e6b

## 入力 (安全回路)

接続名称 (安全回路)	A1, A2	定格制御電圧	DC 24 V -15 / +20%
消費電流	45 mA	24 VDC での保証電流消費 -10%	35 mA
突入電流	≤ 80 mA / 40 ms	プルイン/ドロップアウト電圧 DC コイル	17 V/12.5 V (DTS)
ステータス表示	LED黄色	保護回路	整流子

## テスト入力 (安全回路)

接続指定 (安全性試験)	X1, X2, X3	定格制御電圧	24 V DC
テスト入力数	2	ステータス表示	LED赤色が点滅: テスト入力起動済

## 出力 (安全回路)

接続名称 (安全出力)	F, 13, 14, 23, 24	出力電圧周波数範囲	45...65 Hz
接点仕様	電気供給を安全に停止する (NO接点) ×1, 安全に通電 (NO接点) ×1	接点ベース素材	AgNi 0.15ゴールドフラッシュ
最大許容開閉電圧	250 V AC	最大許容スイッチング電流	5 A
最大スイッチング電流、内部ヒューズ	5 A (定格低減曲線を参照)	最大スイッチング電流、外部ヒューズ	5 A (定格低減曲線を参照)
最大スイッチング容量	1250 VA	内部ヒューズ	5 A タイムラグ
外部バックアップヒューズ	5 タイムラグ	短絡抵抗	いいえ
スイッチオン時間	<5.5 ms (DTS), <5 ms (ETS)	スイッチオフ時間	<4 ms (DTS), <4 ms (ETS)
最小スイッチング容量	10 mA @ 12 V		

## SCS 24VDC P2SIL3DSES

Weidmüller Interface GmbH & Co. KG  
Klingenbergstraße 26  
D-32758 Detmold  
Germany

www.weidmueller.com

## 技術データ

## 安全に関する基本仕様

装置の種別	A	ハードウェア故障許容度 (HFT)	1
安全カテゴリー	SIL 3	安全基準	DIN EN 61508

## 一般データ

動作高度	≤ 2000 m, 海面より上に	取り付けレール	TS 35
色	黒色, 黄色		

## 絶縁協調

定格電圧	300 V	汚染度	2
サージ電圧カテゴリー	III	制御側 - 荷重側の空気バスおよびクリー ブバス	≥ 5.5 mm
制御側 - 負荷側の耐電圧	4 kVeff / 1分	取り付けレールの耐電圧	4 kV効率 / 1 min.
インパルス耐電圧	6 kV (1.2/50 μs)	保護度合い	IP20

## 承認/標準の詳細

標準	EN 61000, EN 61326-3-2
----	------------------------

## 接続データ

導体接続方法	ねじ接続	被覆剥き長さ、定格接続	8 mm
締付けトルク、最小	0.4 Nm	締付けトルク、最大	0.6 Nm
クランプ範囲、定格接続	1.5 mm <sup>2</sup>	クランプ範囲、最小	0.13 mm <sup>2</sup>
クランプ範囲、最大	2.5 mm <sup>2</sup>	配線接続断面 AWG、最小	AWG 26
導体接続断面積 AWG、最大	AWG 12	導体断面、固定式、最小	0.2 mm <sup>2</sup>
導体断面、固定式、最大	2.5 mm <sup>2</sup>	配線接続断面、細径撚線、最小	0.2 mm <sup>2</sup>
配線接続断面、細径撚線、最大	2.5 mm <sup>2</sup>	配線接続断面、ワイヤエンドフェルール 付 DIN 46228/4 の細径撚線、最小	0.2 mm <sup>2</sup>
配線接続断面、ワイヤエンドフェルール 付 DIN 46228/4 の細径撚線、最大	2.5 mm <sup>2</sup>	導体断面、フレキシブル、AEH (DIN 46228-1)、最小	0.2 mm <sup>2</sup>
導体断面、フレキシブル、AEH (DIN 46228-1)、最大	2.5 mm <sup>2</sup>	刃寸法	サイズPH0

## 分類

ETIM 8.0	EC001449	ETIM 9.0	EC001449
ETIM 10.0	EC001449	ECLASS 14.0	27-37-18-19
ECLASS 15.0	27-37-18-19		

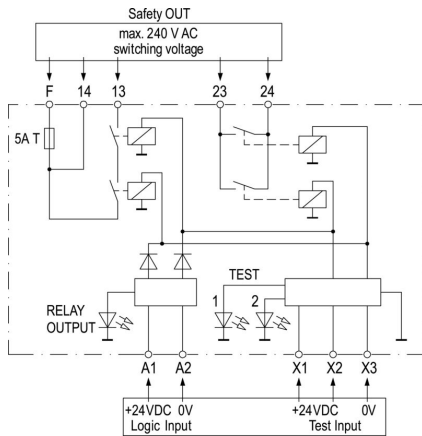
SCS 24VDC P2SIL3DSES

Weidmüller Interface GmbH & Co. KG  
 Klingenbergstraße 26  
 D-32758 Detmold  
 Germany

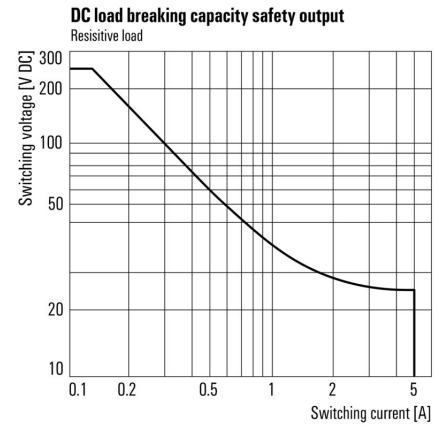
www.weidmueller.com

図面

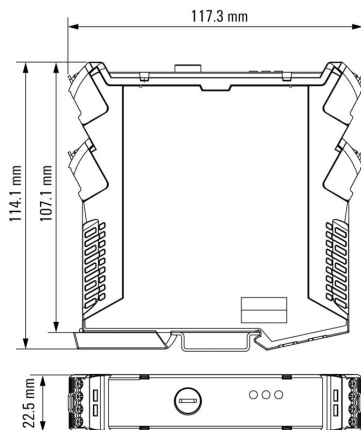
配線図



DC 負荷制限曲線



寸法図



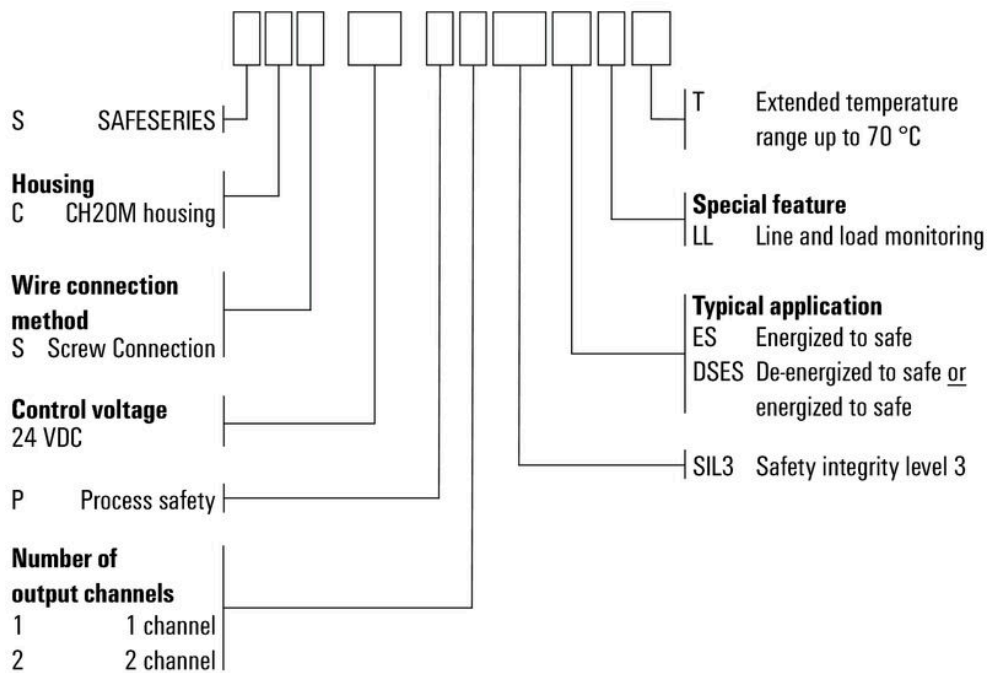
**SCS 24VDC P2SIL3DSES**

**Weidmüller Interface GmbH & Co. KG**  
 Klingenbergstraße 26  
 D-32758 Detmold  
 Germany

www.weidmueller.com

図面

その他



型式コード

## SCS 24VDC P2SIL3DSES

Weidmüller Interface GmbH &amp; Co. KG

Klingenbergstraße 26

D-32758 Detmold

Germany

www.weidmueller.com

## アクセサリ

## 空白



ESG は、多くの有名電気機器で使用されている、MultiCard フォーマットの実証済マーカースです。その結果、高品質デバイスへのマーキングが高コントラストで表示されます。

Siemens、ABB、Beckhoff などのメーカーデバイスでは、

一目で、さまざまな種類の装置が利用できます：

- 総合的な用途のタグ、自己接着型またはクリップオン式のタグ、種別に応じて対応します：
- 例えばサーキットブレーカーなどの調整機器の場合は、タグレールにクリップ対応 ESG マーカーを付けます：
- 仕様に準拠した個別のレーザー品質印刷

カスタム印字の場合：お客様のラベリング仕様に関しては、当社のラベリングソフトウェア、M-PrintPRO または M-PrintPRO Online (インストール未実施) のファイルをお送りください。

## 一般注文データ

種別	ESG 6.6/20 BHZ 5.00/04	バージョン
注文番号	<a href="#">1082540000</a>	ESG, デバイスマーカー x 20 mm, PA 66, 色: 白色, プラグ接続可能
GTIN (EAN)	4032248845439	
数量	200 ST	

## 空白、裏面接着加工



SMは、制御デバイスと信号デバイスにラベルを付けるための MultiCard マーカーです。タグは、キャリアに挟むか、または実装済の接着フィルムで貼り付けます。個別調整されたタグは、PrintJet CONNECT またはプロッタマーキングシステムで作成できます。

- ユーザーは、個別のニーズに合わせてタグをすばやく作成できます
- 高価な標準タグを保管する必要はありません
- PrintJet を刻印の代わりに使用する場合は、高い耐久性を備えた印刷品質が得られます
- 極端な条件での需要に対しては、ETO SM 保護フィルムを推奨します

ホルダー

は、Siemens、ABB、Moeller、Télemécanique の 22 mm または 30 mm の直径の押しボタンに使用できます。カスタム印字の場合：お客様のラベリング仕様に関しては、当社のラベリングソフトウェア、M-PrintPRO または M-PrintPRO Online (インストール未実施) のファイルをお送りください。

## 一般注文データ

種別	SM 18/9.5 K MC NE GE	バージョン
注文番号	<a href="#">1248590000</a>	SwitchMark, デバイスマーカー, 9.5 x 18 mm, シーメンス 3 SB, 黄色
GTIN (EAN)	4050118038958	
数量	200 ST	
種別	SM 18/9.5 K MC NE GR	バージョン
注文番号	<a href="#">1248610000</a>	SwitchMark, デバイスマーカー, 9.5 x 18 mm, グレー
GTIN (EAN)	4050118038675	
数量	200 ST	

## SCS 24VDC P2SIL3DSES

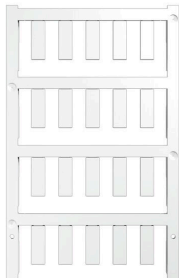
Weidmüller Interface GmbH & Co. KG  
Klingenbergstraße 26  
D-32758 Detmold  
Germany

www.weidmueller.com

## アクセサリ

種別	SM 18/9.5 K MC NE WS	バージョン
注文番号	<a href="#">1248580000</a>	SwitchMark, デバイスマーカー, 9.5 x 18 mm, 白色
GTIN (EAN)	4050118038965	
数量	200 ST	

## 空白



ESG は、多くの有名電気機器で使用されている、MultiCard フォーマットの実証済マーカーです。その結果、高品質デバイスへのマーキングが高コントラストで表示されます。

Siemens、ABB、Beckhoff などのメーカーデバイスでは、

一目で、さまざまな種類の装置が利用できます：

- 総合的な用途のタグ、自己接着型またはクリップオン式のタグ、種別に応じて対応します：
- 例えばサーキットブレーカーなどの調整機器の場合は、タグレールにクリップ対応 ESG マーカーを付けます：
- 仕様に準拠した個別のレーザー品質印刷

カスタム印字の場合：お客様のラベリング仕様に関しては、当社のラベリングソフトウェア、M-PrintPRO または M-PrintPRO Online (インストール未実施) のファイルをお送りください。

## 一般注文データ

種別	ESG 6/17 K MC NE WS	バージョン
注文番号	<a href="#">1880120000</a>	ESG, デバイスマーカー x 17 mm, PA 66, 色: 白色, 自己接着型
GTIN (EAN)	4032248478804	
数量	200 ST	
種別	ESG 6/17 K MC NE GE	バージョン
注文番号	<a href="#">1880110000</a>	ESG, デバイスマーカー x 17 mm, PA 66, 色: 黄色, 自己接着型
GTIN (EAN)	4032248478798	
数量	200 ST	
種別	ESG 6/15 K MC NE GE	バージョン
注文番号	<a href="#">1880130000</a>	ESG, デバイスマーカー x 15 mm, PA 66, 色: 黄色, 自己接着型
GTIN (EAN)	4032248478910	
数量	200 ST	
種別	ESG 6/15 K MC NE WS	バージョン
注文番号	<a href="#">1880100000</a>	ESG, デバイスマーカー x 15 mm, PA 66, 色: 白色, 自己接着型
GTIN (EAN)	4032248478781	
数量	200 ST	
種別	ESG 9/11 K MC NE WS	バージョン
注文番号	<a href="#">1857440000</a>	ESG, デバイスマーカー x 11 mm, PA 66, 色: 白色, 自己接着型
GTIN (EAN)	4032248402731	
数量	200 ST	

## SCS 24VDC P2SIL3DSES

Weidmüller Interface GmbH & Co. KG  
Klingenbergstraße 26  
D-32758 Detmold  
Germany

www.weidmueller.com

## アクセサリ

## SM 18/9.5



## 誤操作の防止：SM

MultiMark デバイスマーカーは、異なるメーカーのマーキング材質と共に使用できます。使用する場合はどこでも、別のベンダーによる制御およびシグナルデバイスなど、すべてのコンポーネントが明確に割り当てられます。

## MultiMark で得られるメリット

- 「様々な要件に対応するさまざまな素材」
- 多くのメーカーの機器で使用可能
- 使い慣れた形状のデバイスマーカー

## 一般注文データ

種別	SM 18/9.5 MM WS	バージョン
注文番号	<a href="#">2006220000</a>	SwitchMark, デバイスマーカー, 9 x 18 mm, 白色
GTIN (EAN)	4050118391435	
数量	1000 ST	
種別	SM 18/9.5 MM GE	バージョン
注文番号	<a href="#">2006240000</a>	SwitchMark, デバイスマーカー, 9 x 18 mm, 黄色
GTIN (EAN)	4050118390698	
数量	1000 ST	
種別	SM 18/9.5 MM GR	バージョン
注文番号	<a href="#">2006260000</a>	SwitchMark, デバイスマーカー, 9 x 18 mm, グレー
GTIN (EAN)	4050118390964	
数量	1000 ST	

## ESG 6/17



## 長い耐用期間の補償：ESG

マルチカラーおよびマルチフォーマット型式のラベルは、接着階層が強いため、下面に対して最大限の接着力を発揮します。二重積層ポリエステルは、基材を非常に薄く、しかも破れにくくします。

## MultiMark で得られるメリット

- 「様々な要件に対応するさまざまな素材」
- 多くのメーカーの機器で使用可能
- 使い慣れた形状のデバイスマーカー

## 一般注文データ

種別	ESG 6/17 MM WS	バージョン
注文番号	<a href="#">2005100000</a>	ESG, デバイスマーカー, 6 x 17 mm, 白色
GTIN (EAN)	4050118390728	
数量	3000 ST	
種別	ESG 6/17 MM GE	バージョン
注文番号	<a href="#">2005110000</a>	ESG, デバイスマーカー, 6 x 17 mm, 黄色
GTIN (EAN)	4050118390827	
数量	3000 ST	

## SCS 24VDC P2SIL3DSES

Weidmüller Interface GmbH & Co. KG  
Klingenbergstraße 26  
D-32758 Detmold  
Germany

www.weidmueller.com

## アクセサリ

## 白色

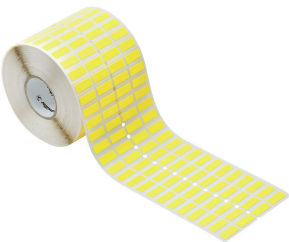


THM GEW の織物ラベルは、非常に柔軟な綿織物で作られています。熱転写式プリンターで使用のリールへの配送により、オフィス用レーザープリンターの A4 シートよりも厚い接着層を可能とします。この柔軟性と厚い接着層とを併せ持つことで、より高い接着強度を確保し、例えばケーブルやホース等の角度または丸い物体での使用が可能になります。

## 一般注文データ

種別	THM GEW 15/6 WS	バージョン
注文番号	<a href="#">1059780000</a>	THM, デバイスマーカー, 6 x 15 mm, 白色
GTIN (EAN)	4032248808175	
数量	1 ST	

## 黄色



THM GEW の織物ラベルは、非常に柔軟な綿織物で作られています。熱転写式プリンターで使用のリールへの配送により、オフィス用レーザープリンターの A4 シートよりも厚い接着層を可能とします。この柔軟性と厚い接着層とを併せ持つことで、より高い接着強度を確保し、例えばケーブルやホース等の角度または丸い物体での使用が可能になります。

## 一般注文データ

種別	THM GEW 15/6 GE	バージョン
注文番号	<a href="#">1059790000</a>	THM, デバイスマーカー, 6 x 15 mm, 黄色
GTIN (EAN)	4032248808182	
数量	1 ST	

## プラススクリウドライバー (フィリップ用)



VDE 絶縁性プラススクリウドライバー、フィリップ製スクリー対応、SDIK PH DIN 7438、ISO 8764/2-PH、ISO 8764-PH へ出力、ソフトフィニッシュグリップ

## 一般注文データ

種別	SDIK PHO X 60	バージョン
注文番号	<a href="#">2749880000</a>	スクリウドライバー, 刃幅 (B): 0 mm, 60 mm, 刃厚み (A): 0
GTIN (EAN)	4050118897081	
数量	1 ST	

## SCS 24VDC P2SIL3DSES

Weidmüller Interface GmbH & Co. KG  
Klingenbergstraße 26  
D-32758 Detmold  
Germany

www.weidmueller.com

## アクセサリ

種別	SDK PHO X 60	バージョン
注文番号	<a href="#">2749400000</a>	スクリュードライバー, 刃幅 (B): 3 mm, 60 mm, 刃厚み (A): 0
GTIN (EAN)	4050118895629	
数量	1 ST	

## ESG 6/15



長い耐用期間の補償 : ESG

マルチカラーおよびマルチフォーマット型式のラベルは、接着階層が強いため、下面に対して最大限の接着力を発揮します。二重積層ポリエステルは、基材を非常に薄く、しかも破れにくくします。

MultiMark で得られるメリット

- 「様々な要件に対応するさまざまな素材」
- 多くのメーカーの機器で使用可能
- 使い慣れた形状のデバイスマーカー

## 一般注文データ

種別	ESG 6/15 MM WS	バージョン
注文番号	<a href="#">2619940000</a>	ESG, デバイスマーカー, 6 x 15 mm, 白色
GTIN (EAN)	4050118626148	
数量	3000 ST	