

QVS 2/4 SAKT4

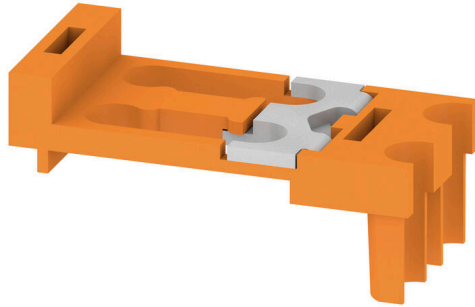
Weidmüller Interface GmbH & Co. KG

Klingenbergstraße 26

D-32758 Detmold

Germany

www.weidmueller.com



電流および電圧トランスフォーマーの配線
バネおよびネジ接続技術採用の当社のテスト用接続断路
端子台は、電流、電圧、電力の測定に重要なあらゆる変
換回路を安全かつ高度な方法で作成することが可能で
す。

一般注文データ

バージョン	渡り配線コネクタ (端子), ねじ込み, 橙色, 32 A, 極数: 2, ピッチ (mm) (P): 12.00, 絶縁: はい, 幅: 11 mm
注文番号	1319260000
種別	QVS 2/4 SAKT4
GTIN (EAN)	4008190136512
数量	20 items

技術データ

承認

ROHS 適合

寸法と重量

深さ	10.5 mm	奥行き (インチ)	0.4134 inch
高さ	22.3 mm	高さ (インチ)	0.878 inch
幅	11 mm	幅 (インチ)	0.4331 inch
正味重量	0.77 g		

温度

保管温度	-25 °C...55 °C	周囲温度	-50 °C...55 °C
連続動作温度、最小	-50 °C	連続動作温度、最大	100 °C

環境製品コンプライアンス

RoHS 対応状況	準拠 (免除なし)
REACH SVHC	0.1wt%を超えるSVHCは含まれていません

システム仕様

バージョン 短絡接続

全般

極数 2 動作温度範囲、最大 100 °C

寸法

ピッチ (mm) (P) 12.00 mm TS 35 オフセット 45.5 mm

材料データ

基本材質	PA 66	色	橙色
UL 94 可燃性等級	V-2		

評価データ

定格電圧 400 V 公称電流 32 A

追加の技術データ

固定形式	ねじ込み	爆発試験バージョン	いいえ
取り付け方式	ねじ込み		

分類

ETIM 8.0	EC000489	ETIM 9.0	EC000489
ETIM 10.0	EC000489	ECLASS 14.0	27-25-03-03
ECLASS 15.0	27-25-03-03		