

UR20-2PWM-PN-0.5A

Weidmüller Interface GmbH & Co. KG
Klingenbergstraße 26
D-32758 Detmold
Germany

www.weidmueller.com



パルス幅変調およびステップモーターモジュール u-remote システムの一部として、ワイドミューラーは、電流要件が 0.5 A ~ 2 A の小型モーターを制御する専用ソリューションを提供します。これは、パルスフラップの制御にも使用できます。パルス幅変調モジュールは、最大 40kHz のスイッチング周波数内で調整が可能で、回転方向を変えるなど、プッシュプル出力段を用いて、モーター制御の切り替えが可能です。ワイドミューラーのステッピングモーターモジュールは、ステッピングモーターを使用したロボット、ハンドリングシステム、または配置機械の自動化に使用するための効率的で柔軟なモジュールです。動作パラメーターの可変制御や、12 V DC から 50 V DC までの幅広い電源供給により、様々なアプリケーションに柔軟に対応することができます。パラメータ設定可能な 6 つのエンコーダまたはデジタル入力と 0.5 A の 2 つのデジタル出力を内蔵し、最小限のスペースで完全なソリューションを実現する制御モジュールです。u-remote システムのすべてのモジュールと同様に、モジュラーデザインや交換可能な内部基板、取り外し可能でプラグイン可能なターミナルストリップなど、多様な機能を備えています。モジュール内部基板は、接続されたアクチュエータに出力電流パス(UOUT) から電流を供給します。

一般注文データ

バージョン	Remote I/O module, IP20, Digital signals, PWM, 0.5 A per channel
注文番号	131560000
種別	UR20-2PWM-PN-0.5A
GTIN (EAN)	4050118118629
数量	1 items

UR20-2PWM-PN-0.5A

Weidmüller Interface GmbH & Co. KG
Klingenbergstraße 26
D-32758 Detmold
Germany

www.weidmueller.com

技術データ

承認

MAMID承認件数



ROHS	適合
UL File Number Search	UL ウェブサイト
証明書番号 (cULus)	E141197
証明書番号 (cULusEX)	E223527

寸法と重量

深さ	76 mm	奥行き (インチ)	2.9921 inch
高さ	120 mm	高さ (インチ)	4.7244 inch
幅	11.5 mm	幅 (インチ)	0.4528 inch
取付寸法 - 高さ	128 mm	正味重量	85 g

温度

保管温度	-40 °C ... +85 °C	動作温度	-20 °C...60 °C
------	-------------------	------	----------------

環境製品コンプライアンス

RoHS 対応状況	準拠 (免除あり)
RoHS 適用除外 (該当する場合/既知の場合)	7a, 7cl
REACH SVHC	Lead 7439-92-1, Diboron trioxide 1303-86-2, Lead monoxide 1317-36-8
SCIP	b5ed5bad-cbfe-4ad3-903c-fc3d1093a415
製品のカーボンフットプリント	クレードルからゲート 8,058 kg CO2 eq.

システムデータ

モジュール種別	機能モジュール	インターフェース	u-リモートシステムバス
ガルバニック絶縁	電流パス間の500 V DC	フィールドバスプロトコル	PROFINET IRT, PROFINET RT, PROFIBUS DP-V1, EtherCAT, Modbus/TCP, EtherNet/IP, CANopen, DeviceNet, POWERLINK, CC-Link, CC-Link IE TSN
システムバスの転送速度、最大	48 MBit/s	伝送速度バックプレーンバス、最大	48 Mbit/s

デジタル出力

短絡耐性仕様	はい
デジタル出力数	2
精度	1 Bit
種別	DO PWMプッシュ/プル
分解能	32 Bit
フィードバックなし	はい

作成日 13.03.2026 08:28:10 MEZ

カタログステータス / 図面

UR20-2PWM-PN-0.5A

Weidmüller Interface GmbH & Co. KG

Klingenbergstraße 26

D-32758 Detmold

Germany

www.weidmueller.com

技術データ

最大応答時間 (低)	100 ns	
出力電流/チャンネル、最大	500 mA	
同時性係数	最小:	0 %
	公称	100 %
	最大:	100 %
パルス占有率	0 - 100%プッシュ/プルまたはプッシュ、パラメータ化可能	
回路周波数、抵抗負荷	静的、6 Hz ...40 kHz	
回路周波数、誘導負荷	静的、6 Hz ...40 kHz	
モジュール診断	はい	
回路周波数、ランプ負荷	静的、6 Hz ...40 kHz	
個別チャンネル診断	いいえ	
アプリケーションごとの出力電流	最小:	0 mA
	公称	1000 mA
	最大:	1000 mA
最大反応時間、高	100 ns	
データ幅	2バイト入力, 12バイト出力	
アクチュエータ接続	2線式, 3線式, 3線式+ FE	
モジュール当たりの出力電流、最大	1000 mA	
アクチュエータ供給	最小:	0 mA
	公称	750 mA
	最大:	750 mA

一般データ

振動耐性	5 Hz ≤ f ≤ 8.4 Hz: IEC 60068-2-6準拠の3.5 mm 振幅, 8.4 Hz ≤ f ≤ 150 Hz: IEC 60068-2-6に準拠した 1g加速	UL 94 可燃性等級	V-0
テスト電圧	500 V	サージ電圧カテゴリ	II
汚染度	2	取り付けレール	TS 35
空気圧 (操作)	DIN EN 61131-2に準拠した ≥ 795 hPa (高さ ≤ 2000 m)	空気湿度 (輸送)	DIN EN 61131-2に従って 10 ~ 95% (結露しないこと)
気圧 (輸送)	DIN EN 61131-2に準拠した 1013 hPa (高さ 0 m) ~ 700 hPa (高さ 3000 m)	気圧 (保管)	DIN EN 61131-2に準拠した 1013 hPa (高さ 0 m) ~ 700 hPa (高さ 3000 m)
空気湿度 (操作)	DIN EN 61131-2に従って 10 ~ 95% (結露しないこと)	空気湿度 (保管)	DIN EN 61131-2に従って 10 ~ 95% (結露しないこと)
衝撃	11 ms以上で15 g、正弦半波、IEC 60068-2-27		

接続データ

導体断面積、細径撚線、最大 (AWG)	AWG 16	導体断面積、細径撚線、最小 (AWG)	AWG 26
導体断面積、固定式、最大 (AWG)	AWG 16	導体断面積、固定式、最小 (AWG)	AWG 26
接続方式	PUSH IN	導体断面、固定式、最大	1.5 mm ²
導体断面、固定式、最小	0.14 mm ²	配線接続断面、細径撚線、最大	1.5 mm ²
配線接続断面、細径撚線、最小	0.14 mm ²		

電源装置

電源電圧	24 V DC +20 % / -15 %, システムバス経由	Iからの消費電流sys, typ.	8 mA
Iからの消費電流OUT (各電源セグメント)	40 mA		

UR20-2PWM-PN-0.5A

Weidmüller Interface GmbH & Co. KG
Klingenbergstraße 26
D-32758 Detmold
Germany

www.weidmueller.com

技術データ

重要なメモ

製品情報

This article will no longer be available in the future. Successor: 3036960000 (UR20-2PWM-PN-0.5A-V2)

分類

ETIM 8.0	EC001601	ETIM 9.0	EC001601
ETIM 10.0	EC001601	ECLASS 14.0	27-24-26-05
ECLASS 15.0	27-24-26-05		

UR20-2PWM-PN-0.5A

Weidmüller Interface GmbH & Co. KG
 Klingenbergstraße 26
 D-32758 Detmold
 Germany

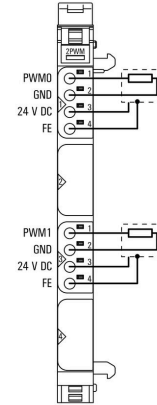
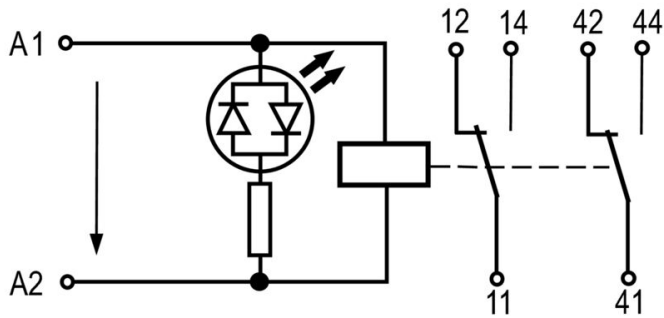
www.weidmueller.com

図面

ブロック回路図

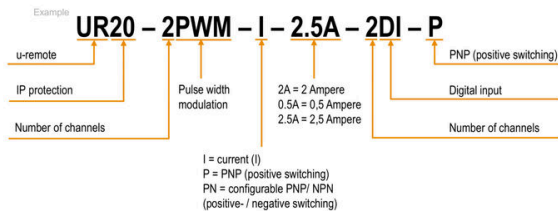
接続図

AC-Version



略語の説明

Pulse width modulation modules



UR20-2PWM-PN-0.5A

Weidmüller Interface GmbH & Co. KG
Klingenbergstraße 26
D-32758 Detmold
Germany

www.weidmueller.com

アクセサリ

アクセサリ



システムアクセサリ
u-remoteシステム用の幅広いアクセサリをご覧ください。
アプリケーションをさらに効率的かつ柔軟にする理想的な選択肢です。

一般注文データ

種別	UR20-EBK-ACC	バージョン
注文番号	1346610000	End bracket, ,
GTIN (EAN)	4050118151596	
数量	5 ST	
種別	UR20-SM-ACC	バージョン
注文番号	1339920000	Cover, ,
GTIN (EAN)	4050118144727	
数量	20 ST	

Blank



一般注文データ

種別	PM 2.7/2.6 MC NE WS	バージョン
注文番号	1323710000	OMNIMATE信号 - シリーズPM, プッシュマーカ, 2.7 x 2.6 mm,
GTIN (EAN)	4050118126778	ピッチ (mm) (P): 3.50 Weidmueller, 白色
数量	960 ST	

カスタム印刷



UR20-2PWM-PN-0.5A

Weidmüller Interface GmbH & Co. KG
Klingenbergstraße 26
D-32758 Detmold
Germany

www.weidmueller.com

アクセサリ

一般注文データ

種別	PM 2.7/2.6 MC SDR	バージョン
注文番号	1323700000	OMNIMATE信号 - シリーズPM, プッシャーマーカー, 2.7 x 2.6 mm,
GTIN (EAN)	4050118126761	ピッチ (mm) (P): 3.50 Weidmueller, 顧客の仕様に準拠
数量	192 ST	
種別	DEK 5/8-11.5 MC SDR	バージョン
注文番号	1341610000	Dekafix, 端子マーカー, 5 x 8 mm, ピッチ (mm) (P): 8.00 Weidmueller,
GTIN (EAN)	4050118146059	顧客の仕様に準拠
数量	100 ST	

Blank



Dekafix (DEK) マーカーは、全導体とプラグインコネクタ、さらに電子副次構成に対応する総合マーカーです。このシステムは短い番号で配列に適しており、即時印刷対応マーカーの広範な範囲を対象とします。一度の作業手順で迅速にインストールできる被覆剥きを提供します。印刷は読みやすく、コントラストも豊かで、幅は多種類が利用可能です。

- 即時使用可能なマーカーの広い対象範囲
 - 迅速な設置に対応する被覆剥き
 - ワイドミューラーの全ケーブルコネクタに対応する端子台マーカー
 - ブランク MultiCard または標準印刷
- カスタム印字の場合：お客様のラベリング仕様に関しては、当社のラベリングソフトウェア、M-PrintPRO または M-PrintPRO Online (インストール未実施) のファイルをお送りください。

一般注文データ

種別	DEK 5/8-11.5 MC NE WS	バージョン
注文番号	1341630000	Dekafix, 端子マーカー, 5 x 8 mm, ピッチ (mm) (P): 8.00 Weidmueller,
GTIN (EAN)	4050118145946	白色
数量	500 ST	

アルミニウム



アルミニウムは、銅に次いで2番目に優れた電気伝導率を有します。その利点のひとつは低重量で、その他の利点は卓越した腐食保護です。

一般注文データ

種別	TS 35X7.5 2M/AL/BK	バージョン
注文番号	0330800000	端子レール, アクセサリ, アルミニウム, 未処理, 幅: 2000 mm, 高さ: 35 mm, 深さ: 7.5 mm
GTIN (EAN)	4008190100650	
数量	40 M	

UR20-2PWM-PN-0.5A

Weidmüller Interface GmbH & Co. KG
Klingenbergstraße 26
D-32758 Detmold
Germany

www.weidmueller.com

アクセサリ

ステンレススチール



ステンレススチールは、純度と耐食性の高い全種類のスチール(合金)の総称です。

一般注文データ

種別	TS 35X7.5 2M/CRN	バージョン
注文番号	1747350000	端子レール, アクセサリ, ステンレススチール 1.4301, 未処理, 幅:
GTIN (EAN)	4032248003372	2000 mm, 高さ: 35 mm, 深さ: 7.5 mm
数量	40 M	

スチール



スチール製 DIN レールは、市場で最も広く普及しています。金属製 DIN レールの中では、ステンレススチールと同様に、最も低い短絡保護を有します。

一般注文データ

種別	TS 35X7.5 2M/ST/ZN	バージョン
注文番号	0383400000	端子レール, アクセサリ, スチール, ガルバニ亜鉛メッキおよび不動態
GTIN (EAN)	4008190088026	化, 幅: 2000 mm, 高さ: 35 mm, 深さ: 7.5 mm
数量	40 M	
種別	TS 35X7.5/LL 2M/ST/ZN	バージョン
注文番号	0514500000	端子レール, アクセサリ, スチール, ガルバニ亜鉛メッキおよび不動態
GTIN (EAN)	4008190046019	化, 幅: 2000 mm, 高さ: 35 mm, 深さ: 7.5 mm
数量	40 M	
種別	TS 35X7.5/LL 1M/ST/ZN	バージョン
注文番号	0514510000	端子レール, アクセサリ, スチール, ガルバニ亜鉛メッキおよび不動態
GTIN (EAN)	4008190116620	化, 幅: 1000 mm, 高さ: 35 mm, 深さ: 7.5 mm
数量	20 M	
種別	TS 35X7.5/LL 2M/ST/SZ	バージョン
注文番号	7915060000	端子レール, アクセサリ, スチール, ガルバニ亜鉛メッキおよび不動態
GTIN (EAN)	4032248296279	化, 幅: 2000 mm, 高さ: 35 mm, 深さ: 7.5 mm
数量	40 M	

UR20-2PWM-PN-0.5A

Weidmüller Interface GmbH & Co. KG
Klingenbergstraße 26
D-32758 Detmold
Germany

www.weidmueller.com

アクセサリ

クリップツール



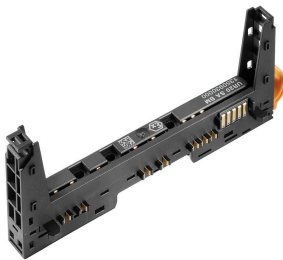
プラスチックカラーを使用時と不使用時の、フェルール対応クリップツール

- ラチェットは精密なクリンプを保証します
- 操作が不正確な場合のオプション許可

一般注文データ

種別	PZ 2.5 S	バージョン
注文番号	2903690000	0.14mm ² , 2.5mm ² , トラピースクリンプ
GTIN (EAN)	4099986027008	
数量	1 ST	

ベース部品



一般注文データ

種別	UR20-BM-SP	バージョン
注文番号	1350930000	Replacement part , Flange-mounted housing
GTIN (EAN)	4050118402735	
数量	5 ST	

電子回路部品



一般注文データ

種別	UR20-EM-1315600000-SP	バージョン
注文番号	1347180000	Replacement part
GTIN (EAN)	4050118248364	
数量	1 ST	

UR20-2PWM-PN-0.5A

Weidmüller Interface GmbH & Co. KG
Klingenbergstraße 26
D-32758 Detmold
Germany

アクセサリ

www.weidmueller.com

Plugkit



一般注文データ

種別	UR20-PK-1315600000-SP	バージョン
注文番号	1484010000	Replacement part
GTIN (EAN)	4050118293432	
数量	5 ST	