



デジタル出力モジュール P または N スイッチング、短絡保護仕様、最大 3 線 + FE

デジタル出力モジュールは、以下のバリエーションで提供されます。4 DO、8 DO (2 線式および 3 線式)、16 DO (PLC インターフェース接続対応 / 直接接続) これらは主に分散化されたアクチュエータをシステムに組み込むために使用されます。すべての出力は、DIN EN 60947-5-1 および IEC 61131-2 仕様準拠の DC-13 アクチュエータに対応した設計となります。デジタル入力モジュールと同様に、最大 1 kHz の周波数で利用可能です。出力保護により、システムの安全性を最大限に高めることができます。これは、短絡後の自動再起動で構成されます。モジュール全体の状態や各チャンネルの状態を、見やすい LED でお知らせします。

対象範囲には、デジタル出力モジュールの標準的なアプリケーションに加えて、高速アプリケーション用 4RO-SSR モジュールなどの特殊なバリエーションも含まれています。ソリッドステート技術を搭載し、各出力に 0.5 A を供給できます。さらに、電力特化アプリケーション対応の 4RO-CO リレーモジュールもあります。4 つの C 接点を備え、最大スイッチング電圧が 255 V UC、最大スイッチング電流が 5 A として設計されています。

モジュール内部回路は、接続されたアクチュエータを出力電流パス (UOUT) から供給します (OUT)。

一般注文データ

バージョン	Remote I/O module, IP20
注文番号	1315420000
種別	UR20-4DO-N-2A
GTIN (EAN)	4050118118575
数量	1 items

UR20-4DO-N-2A

Weidmüller Interface GmbH & Co. KG
Klingenbergstraße 26
D-32758 Detmold
Germany

www.weidmueller.com

技術データ

承認

MAMID承認件数



ROHS	適合
UL File Number Search	UL ウェブサイト
証明書番号 (cULus)	E141197
証明書番号 (cULusEX)	E223527

寸法と重量

深さ	76 mm	奥行き (インチ)	2.9921 inch
高さ	120 mm	高さ (インチ)	4.7244 inch
幅	11.5 mm	幅 (インチ)	0.4528 inch
長さ	120 mm	長さ (インチ)	4.7244 inch
取付寸法 - 高さ	128 mm	正味重量	87 g

温度

保管温度	-40 °C ... +85 °C	動作温度	-20 °C...60 °C
------	-------------------	------	----------------

環境製品コンプライアンス

RoHS 対応状況	準拠 (免除あり)	
RoHS 適用除外 (該当する場合/既知の場合)	7a, 7cI	
REACH SVHC	Lead 7439-92-1	
SCIP	82327f13-cd27-455a-ab5b-a62e1996dcf8	
製品のカーボンフットプリント	クレードルからゲート	8,319 kg CO2 eq.

システムデータ

モジュール種別	デジタル出力モジュール	インターフェース	u-リモートシステムバス
ガルバニック絶縁	電流バス間の500 V DC	プロセスデータ	2 Bit
接続の種別	PUSH IN	可能な接続	単一導体
診断データ	1 Byte		

デジタル出力

漏電流	<0.3 mA	デジタル出力数	4
絶縁	500 V (チャンネル間)	フィードバックなし	はい
最大応答時間 (低)	250 µs	出力電流/チャンネル、最大	500 mA
モジュール診断	はい	個別チャンネル診断	いいえ
最大反応時間、高	100 µs	保護回路の応答時間 (電流制限)	<100µs

UR20-4DO-N-2A

Weidmüller Interface GmbH & Co. KG

Klingenbergstraße 26

D-32758 Detmold

Germany

www.weidmueller.com

技術データ

一般データ

汚染度	2	取り付けルール	TS 35
-----	---	---------	-------

接続データ

導体断面積、細径撚線、最大 (AWG)	AWG 16	導体断面積、細径撚線、最小 (AWG)	AWG 26
導体断面積、固定式、最大 (AWG)	AWG 16	導体断面積、固定式、最小 (AWG)	AWG 26
接続方式	PUSH IN	導体断面、固定式、最大	1.5 mm ²
導体断面、固定式、最小	0.14 mm ²	配線接続断面、細径撚線、最大	1.5 mm ²
配線接続断面、細径撚線、最小	0.14 mm ²		

電源装置

Iからの消費電流 _{sys, typ.}	8 mA	Iからの消費電流 _{OUT (各電源セグメント)}	25 mA + load
-------------------------------	------	------------------------------------	--------------

分類

ETIM 8.0	EC001599	ETIM 9.0	EC001599
ETIM 10.0	EC001599	ECLASS 14.0	27-24-26-04
ECLASS 15.0	27-24-26-04		

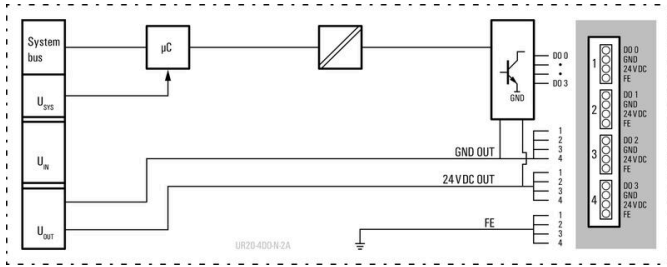
UR20-4DO-N-2A

Weidmüller Interface GmbH & Co. KG
 Klingenbergstraße 26
 D-32758 Detmold
 Germany

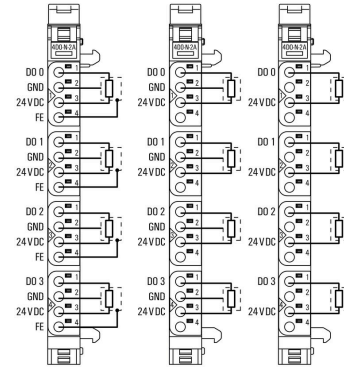
www.weidmueller.com

図面

ブロック回路図

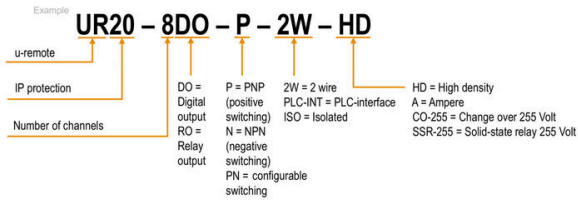


接続図



略語の説明

Digital output modules



UR20-4DO-N-2A

Weidmüller Interface GmbH & Co. KG
Klingenbergstraße 26
D-32758 Detmold
Germany

www.weidmueller.com

アクセサリ

アクセサリ



システムアクセサリ
u-remoteシステム用の幅広いアクセサリをご覧ください。
アプリケーションをさらに効率的かつ柔軟にする理想的な選択肢です。

一般注文データ

種別	UR20-EBK-ACC	バージョン
注文番号	1346610000	End bracket, ,
GTIN (EAN)	4050118151596	
数量	5 ST	
種別	UR20-SM-ACC	バージョン
注文番号	1339920000	Cover, ,
GTIN (EAN)	4050118144727	
数量	20 ST	

Blank



一般注文データ

種別	PM 2.7/2.6 MC NE WS	バージョン
注文番号	1323710000	OMNIMATE信号 - シリーズPM, プッシャーマーカ, 2.7 x 2.6 mm,
GTIN (EAN)	4050118126778	ピッチ (mm) (P): 3.50 Weidmueller, 白色
数量	960 ST	

カスタム印刷



UR20-4DO-N-2A

Weidmüller Interface GmbH & Co. KG
Klingenbergstraße 26
D-32758 Detmold
Germany

www.weidmueller.com

アクセサリ

一般注文データ

種別	PM 2.7/2.6 MC SDR	バージョン
注文番号	1323700000	OMNIMATE信号 - シリーズPM, プッシャーマーカー, 2.7 x 2.6 mm,
GTIN (EAN)	4050118126761	ピッチ (mm) (P): 3.50 Weidmueller, 顧客の仕様に準拠
数量	192 ST	
種別	DEK 5/8-11.5 MC SDR	バージョン
注文番号	1341610000	Dekafix, 端子マーカー, 5 x 8 mm, ピッチ (mm) (P): 8.00 Weidmueller,
GTIN (EAN)	4050118146059	顧客の仕様に準拠
数量	100 ST	

Blank



Dekafix (DEK) マーカーは、全導体とプラグインコネクタ、さらに電子副次構成に対応する総合マーカーです。このシステムは短い番号ので配列に適しており、即時印刷対応マーカーの広範な範囲を対象とします。一度の作業手順で迅速にインストールできる被覆剥きを提供します。印刷は読みやすく、コントラストも豊かで、幅は多種類が利用可能です。

- 即時使用可能なマーカーの広い対象範囲
 - 迅速な設置に対応する被覆剥き
 - ワイドミューラーの全ケーブルコネクタに対応する端子台マーカー
 - ブランク MultiCard または標準印刷
- カスタム印字の場合：お客様のラベリング仕様に関しては、当社のラベリングソフトウェア、M-PrintPRO または M-PrintPRO Online (インストール未実施) のファイルをお送りください。

一般注文データ

種別	DEK 5/8-11.5 MC NE WS	バージョン
注文番号	1341630000	Dekafix, 端子マーカー, 5 x 8 mm, ピッチ (mm) (P): 8.00 Weidmueller,
GTIN (EAN)	4050118145946	白色
数量	500 ST	

アルミニウム



アルミニウムは、銅に次いで2番目に優れた電気伝導率を有します。その利点のひとつは低重量で、その他の利点は卓越した腐食保護です。

一般注文データ

種別	TS 35X7.5 2M/AL/BK	バージョン
注文番号	0330800000	端子レール, アクセサリ, アルミニウム, 未処理, 幅: 2000 mm, 高さ: 35
GTIN (EAN)	4008190100650	mm, 深さ: 7.5 mm
数量	40 M	

UR20-4DO-N-2A

Weidmüller Interface GmbH & Co. KG
Klingenbergstraße 26
D-32758 Detmold
Germany

www.weidmueller.com

アクセサリ

ステンレススチール



ステンレススチールは、純度と耐食性の高い全種類のスチール(合金)の総称です。

一般注文データ

種別	TS 35X7.5 2M/CRN	バージョン
注文番号	1747350000	端子レール, アクセサリ, ステンレススチール 1.4301, 未処理, 幅:
GTIN (EAN)	4032248003372	2000 mm, 高さ: 35 mm, 深さ: 7.5 mm
数量	40 M	

スチール



スチール製 DIN レールは、市場で最も広く普及しています。金属製 DIN レールの中では、ステンレススチールと同様に、最も低い短絡保護を有します。

一般注文データ

種別	TS 35X7.5 2M/ST/ZN	バージョン
注文番号	0383400000	端子レール, アクセサリ, スチール, ガルバニ亜鉛メッキおよび不動態
GTIN (EAN)	4008190088026	化, 幅: 2000 mm, 高さ: 35 mm, 深さ: 7.5 mm
数量	40 M	
種別	TS 35X7.5/LL 2M/ST/ZN	バージョン
注文番号	0514500000	端子レール, アクセサリ, スチール, ガルバニ亜鉛メッキおよび不動態
GTIN (EAN)	4008190046019	化, 幅: 2000 mm, 高さ: 35 mm, 深さ: 7.5 mm
数量	40 M	
種別	TS 35X7.5/LL 1M/ST/ZN	バージョン
注文番号	0514510000	端子レール, アクセサリ, スチール, ガルバニ亜鉛メッキおよび不動態
GTIN (EAN)	4008190116620	化, 幅: 1000 mm, 高さ: 35 mm, 深さ: 7.5 mm
数量	20 M	
種別	TS 35X7.5/LL 2M/ST/SZ	バージョン
注文番号	7915060000	端子レール, アクセサリ, スチール, ガルバニ亜鉛メッキおよび不動態
GTIN (EAN)	4032248296279	化, 幅: 2000 mm, 高さ: 35 mm, 深さ: 7.5 mm
数量	40 M	

UR20-4DO-N-2A

Weidmüller Interface GmbH & Co. KG
 Klingenbergstraße 26
 D-32758 Detmold
 Germany

www.weidmueller.com

アクセサリ

クリップツール



プラスチックカラーを使用時と不使用時の、フェルール
 対応クリップツール

- ラチェットは精密なクリンプを保証します
- 操作が不正確な場合のオプション許可

一般注文データ

種別	PZ 2.5 S	バージョン	
注文番号	2903690000		0.14mm ² , 2.5mm ² , トラピースクリンプ
GTIN (EAN)	4099986027008		
数量	1 ST		

ベース部品



一般注文データ

種別	UR20-BM-SP	バージョン	
注文番号	1350930000		Replacement part , Flange-mounted housing
GTIN (EAN)	4050118402735		
数量	5 ST		

電子回路部品



一般注文データ

種別	UR20-EM-1315420000-SP	バージョン	
注文番号	1346950000		Replacement part
GTIN (EAN)	4050118151886		
数量	1 ST		

アクセサリ

Plugkit



一般注文データ

種別	UR20-PK-1315420000-SP	バージョン	
注文番号	1559850000	Replacement part	
GTIN (EAN)	4050118364804		
数量	5 ST		