



デジタル出力モジュール P または N スイッチング、短絡保護仕様、最大 3 線 + FE

デジタル出力モジュールは、以下のバリエーションで提供されます。4 DO、8 DO (2 線式および 3 線式)、16 DO (PLC インターフェース接続対応 / 直接接続) これらは主に分散化されたアクチュエータをシステムに組み込むために使用されます。すべての出力は、DIN EN 60947-5-1 および IEC 61131-2 仕様準拠の DC-13 アクチュエータに対応した設計となります。デジタル入力モジュールと同様に、最大 1 kHz の周波数で利用可能です。出力保護により、システムの安全性を最大限に高めることができます。これは、短絡後の自動再起動で構成されます。モジュール全体の状態や各チャンネルの状態を、見やすい LED でお知らせします。

対象範囲には、デジタル出力モジュールの標準的なアプリケーションに加えて、高速アプリケーション用 4RO-SSR モジュールなどの特殊なバリエーションも含まれています。ソリッドステート技術を搭載し、各出力に 0.5 A を供給できます。さらに、電力特化アプリケーション対応の 4RO-CO リレーモジュールもあります。4 つの C 接点を備え、最大スイッチング電圧が 255 V UC、最大スイッチング電流が 5 A として設計されています。

モジュール内部回路は、接続されたアクチュエータを出力電流パス (UOUT) から供給します (OUT)。

一般注文データ

バージョン	リモート I/O モジュール, IP20, デジタル信号, 出力, 4チャンネル, チャンネルあたり 2 A
注文番号	1315230000
種別	UR20-4DO-P-2A
GTIN (EAN)	4050118118377
数量	1 items

技術データ

承認

MAMID承認件数



ROHS	適合
UL File Number Search	UL ウェブサイト
証明書番号 (cULus)	E141197
証明書番号 (cULusEX)	E223527

寸法と重量

深さ	76 mm	奥行き (インチ)	2.9921 inch
高さ	120 mm	高さ (インチ)	4.7244 inch
幅	11.5 mm	幅 (インチ)	0.4528 inch
取付寸法 - 高さ	128 mm	正味重量	85 g

温度

保管温度	-40 °C ... +85 °C	動作温度	-20 °C...60 °C
------	-------------------	------	----------------

環境製品コンプライアンス

RoHS 対応状況	準拠 (免除あり)	
RoHS 適用除外 (該当する場合/既知の場合)	7a, 7cl	
REACH SVHC	Lead 7439-92-1	
SCIP	82327f13-cd27-455a-ab5b-a62e1996dcf8	
製品のカーボンフットプリント	クレードルからゲート	8,684 kg CO2 eq.

システムデータ

モジュール種別	デジタル出力モジュール	インターフェース	u-リモートシステムバス
ガルバニック絶縁	電流パス間の500 V DC	プロセスデータ	4 Bit
可能な接続	2線式, 3線式, コンダクタ FES 3つ	システムバスの転送速度、最大	48 MBit/s
診断データ	1 Bit		

デジタル出力

短絡耐性仕様	はい (熱カットアウト)
漏電流	<0.3 mA
デジタル出力数	4
種別	ランプ負荷, Ohmic, 電気誘導
フィードバックなし	はい
最大応答時間 (低)	250 µs
抵抗負荷 (最小47 Ω)	1 kHz
出力電流/チャンネル、最大	2000 mA

UR20-4DO-P-2A

Weidmüller Interface GmbH & Co. KG

Klingenbergstraße 26

D-32758 Detmold

Germany

www.weidmueller.com

技術データ

同時性係数	最小:	0 %
	公称	100 %
	最大:	100 %
モジュール診断	はい	
個別チャンネル診断	いいえ	
アプリケーションごとの出力電流	最小:	0 mA
	公称	8000 mA
	最大:	8000 mA
最大反応時間、高	100 μ s	
スイッチオフエネルギー (誘導型)	< 150 mJ / チャンネル	
保護回路の応答時間 (電流制限)	< 100 μ s	
アクチュエータ接続	2線式, 3線式, 3線式+ FE	
電灯負荷 (12 W)	1 kHz	
誘導負荷 (DC13)	0.2 Hz	
モジュール当たりの出力電流、最大	8000 mA	
アクチュエータ供給	最小:	0 mA
	公称	750 mA
	最大:	750 mA

一般データ

振動耐性	5 Hz \leq f \leq 8.4 Hz: IEC 60068-2-6準拠の3.5 mm 振幅, 8.4 Hz \leq f \leq 150 Hz: IEC 60068-2-6に準拠した1g加速	UL 94 可燃性等級	V-0
テスト電圧	500 V	サージ電圧カテゴリ	II
汚染度	2	取り付けレール	TS 35
空気圧 (操作)	DIN EN 61131-2に準拠した \geq 795 hPa (高さ \leq 2000 m)	空気湿度 (輸送)	DIN EN 61131-2に従って10 ~ 95% (結露しないこと)
気圧 (輸送)	DIN EN 61131-2に準拠した1013 hPa (高さ0 m) ~ 700 hPa (高さ3000 m)	気圧 (保管)	DIN EN 61131-2に準拠した1013 hPa (高さ0 m) ~ 700 hPa (高さ3000 m)
空気湿度 (操作)	DIN EN 61131-2に従って10 ~ 95% (結露しないこと)	空気湿度 (保管)	DIN EN 61131-2に従って10 ~ 95% (結露しないこと)
衝撃	11 ms以上で15 g、正弦半波、IEC 60068-2-27		

接続データ

導体断面積、細径撚線、最大 (AWG)	AWG 16	導体断面積、細径撚線、最小 (AWG)	AWG 26
導体断面積、固定式、最大 (AWG)	AWG 16	導体断面積、固定式、最小 (AWG)	AWG 26
接続方式	PUSH IN	導体断面、固定式、最大	1.5 mm ²
導体断面、固定式、最小	0.14 mm ²	配線接続断面、細径撚線、最大	1.5 mm ²
配線接続断面、細径撚線、最小	0.14 mm ²		

電源装置

電源電圧	24 V DC +20 % / -15 %, システムバス経由	Iからの消費電流sys. typ.	8 mA
Iからの消費電流OUT (各電源セグメント)	10 mA + 負荷		

分類

ETIM 8.0	EC001599	ETIM 9.0	EC001599
ETIM 10.0	EC001599	ECLASS 14.0	27-24-26-04

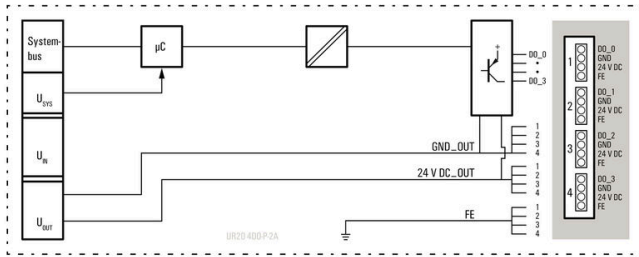
UR20-4DO-P-2A

Weidmüller Interface GmbH & Co. KG
 Klängenbergstraße 26
 D-32758 Detmold
 Germany

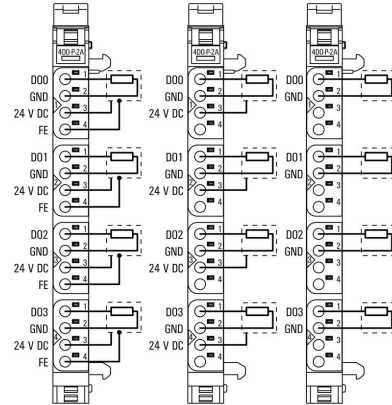
www.weidmueller.com

図面

ブロック回路図

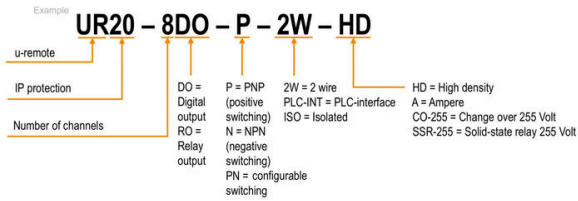


接続図



略語の説明

Digital output modules



UR20-4DO-P-2A

Weidmüller Interface GmbH & Co. KG
Klingenbergstraße 26
D-32758 Detmold
Germany

www.weidmueller.com

アクセサリ

アクセサリ



システムアクセサリ
u-remoteシステム用の幅広いアクセサリをご覧ください。
アプリケーションをさらに効率的かつ柔軟にする理想的な選択肢です。

一般注文データ

種別	UR20-EBK-ACC	バージョン
注文番号	1346610000	エンドブラケット,,
GTIN (EAN)	4050118151596	
数量	5 ST	
種別	UR20-SM-ACC	バージョン
注文番号	1339920000	カバー,,
GTIN (EAN)	4050118144727	
数量	20 ST	

Blank



一般注文データ

種別	PM 2.7/2.6 MC NE WS	バージョン
注文番号	1323710000	OMNIMATE信号 - シリーズPM, プッシュマーカ, 2.7 x 2.6 mm,
GTIN (EAN)	4050118126778	ピッチ (mm) (P): 3.50 Weidmueller, 白色
数量	960 ST	

カスタム印刷



UR20-4DO-P-2A

Weidmüller Interface GmbH & Co. KG
Klingenbergstraße 26
D-32758 Detmold
Germany

www.weidmueller.com

アクセサリ

一般注文データ

種別	PM 2.7/2.6 MC SDR	バージョン
注文番号	1323700000	OMNIMATE信号 - シリーズPM, プッシャーマーカー, 2.7 x 2.6 mm,
GTIN (EAN)	4050118126761	ピッチ (mm) (P): 3.50 Weidmueller, 顧客の仕様に準拠
数量	192 ST	
種別	DEK 5/8-11.5 MC SDR	バージョン
注文番号	1341610000	Dekafix, 端子マーカー, 5 x 8 mm, ピッチ (mm) (P): 8.00 Weidmueller,
GTIN (EAN)	4050118146059	顧客の仕様に準拠
数量	100 ST	

Blank



Dekafix (DEK) マーカーは、全導体とプラグインコネクタ、さらに電子副次構成に対応する総合マーカーです。このシステムは短い番号で配列に適しており、即時印刷対応マーカーの広範な範囲を対象とします。一度の作業手順で迅速にインストールできる被覆剥きを提供します。印刷は読みやすく、コントラストも豊かで、幅は多種類が利用可能です。

- 即時使用可能なマーカーの広い対象範囲
 - 迅速な設置に対応する被覆剥き
 - ワイドミューラーの全ケーブルコネクタに対応する端子台マーカー
 - ブランク MultiCard または標準印刷
- カスタム印字の場合：お客様のラベリング仕様に関しては、当社のラベリングソフトウェア、M-PrintPRO または M-PrintPRO Online (インストール未実施) のファイルをお送りください。

一般注文データ

種別	DEK 5/8-11.5 MC NE WS	バージョン
注文番号	1341630000	Dekafix, 端子マーカー, 5 x 8 mm, ピッチ (mm) (P): 8.00 Weidmueller,
GTIN (EAN)	4050118145946	白色
数量	500 ST	

アルミニウム



アルミニウムは、銅に次いで2番目に優れた電気伝導率を有します。その利点のひとつは低重量で、その他の利点は卓越した腐食保護です。

一般注文データ

種別	TS 35X7.5 2M/AL/BK	バージョン
注文番号	0330800000	端子レール, アクセサリ, アルミニウム, 未処理, 幅: 2000 mm, 高さ: 35
GTIN (EAN)	4008190100650	mm, 深さ: 7.5 mm
数量	40 M	

UR20-4DO-P-2A

Weidmüller Interface GmbH & Co. KG

Klingenbergstraße 26

D-32758 Detmold

Germany

www.weidmueller.com

アクセサリ

ステンレススチール



ステンレススチールは、純度と耐食性の高い全種類のスチール(合金)の総称です。

一般注文データ

種別	TS 35X7.5 2M/CRN	バージョン
注文番号	1747350000	端子レール, アクセサリ, ステンレススチール 1.4301, 未処理, 幅:
GTIN (EAN)	4032248003372	2000 mm, 高さ: 35 mm, 深さ: 7.5 mm
数量	40 M	

スチール



スチール製 DIN レールは、市場で最も広く普及しています。金属製 DIN レールの中では、ステンレススチールと同様に、最も低い短絡保護を有します。

一般注文データ

種別	TS 35X7.5 2M/ST/ZN	バージョン
注文番号	0383400000	端子レール, アクセサリ, スチール, ガルバニ亜鉛メッキおよび不動態
GTIN (EAN)	4008190088026	化, 幅: 2000 mm, 高さ: 35 mm, 深さ: 7.5 mm
数量	40 M	
種別	TS 35X7.5/LL 2M/ST/ZN	バージョン
注文番号	0514500000	端子レール, アクセサリ, スチール, ガルバニ亜鉛メッキおよび不動態
GTIN (EAN)	4008190046019	化, 幅: 2000 mm, 高さ: 35 mm, 深さ: 7.5 mm
数量	40 M	
種別	TS 35X7.5/LL 1M/ST/ZN	バージョン
注文番号	0514510000	端子レール, アクセサリ, スチール, ガルバニ亜鉛メッキおよび不動態
GTIN (EAN)	4008190116620	化, 幅: 1000 mm, 高さ: 35 mm, 深さ: 7.5 mm
数量	20 M	
種別	TS 35X7.5/LL 2M/ST/SZ	バージョン
注文番号	7915060000	端子レール, アクセサリ, スチール, ガルバニ亜鉛メッキおよび不動態
GTIN (EAN)	4032248296279	化, 幅: 2000 mm, 高さ: 35 mm, 深さ: 7.5 mm
数量	40 M	

UR20-4DO-P-2A

Weidmüller Interface GmbH & Co. KG

Klingenbergstraße 26

D-32758 Detmold

Germany

www.weidmueller.com

アクセサリ

クリップツール



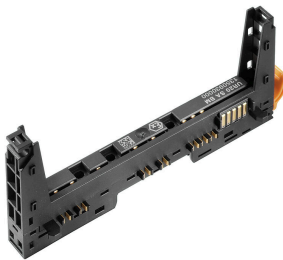
プラスチックカラーを使用時と不使用時の、フェルルール
対応クリップツール

- ラチェットは精密なクリンプを保証します
- 操作が不正確な場合のオプション許可

一般注文データ

種別	PZ 2.5 S	バージョン	
注文番号	2903690000		0.14mm ² , 2.5mm ² , トラピースクリンプ
GTIN (EAN)	4099986027008		
数量	1 ST		

ベース部品



一般注文データ

種別	UR20-BM-SP	バージョン	
注文番号	1350930000		交換部品, フランジ取付けハウジング
GTIN (EAN)	4050118402735		
数量	5 ST		

電子回路部品



一般注文データ

種別	UR20-EM-1315230000-SP	バージョン	
注文番号	1346710000		交換部品
GTIN (EAN)	4050118248456		
数量	1 ST		

アクセサリ

Plugkit



一般注文データ

種別	UR20-PK-1315230000-SP	バージョン
注文番号	1483970000	交換部品
GTIN (EAN)	4050118293531	
数量	5 ST	