

ZT 4/2AN/1 BL

Weidmüller Interface GmbH & Co. KG

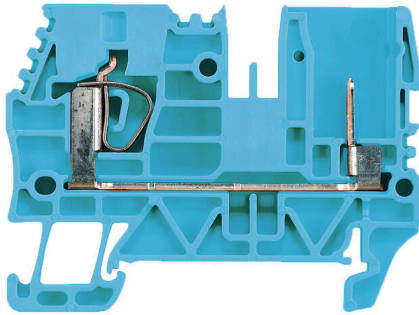
Klingenbergstraße 26

D-32758 Detmold

Germany

www.weidmueller.com

製品イメージ



一部の用途では、差し込み式モジュールソリューションに、追加で細線仕様、または取り付けの円滑化が求められます。完全な機能ユニットをプレハブまたは交換する必要がある場合には、モジュールおよび細線仕様接続システムが必要です。ワイドミュラーの差し込み式端子台は素早く組み立てられ、完全に工場テストされています。

一般注文データ

バージョン	Zシリーズ, プラグインモジュール端子, 定格断面: 4 mm ² , 耐張クランプ接続
注文番号	1312830000
種別	ZT 4/2AN/1 BL
GTIN (EAN)	4050118118322
数量	50 items

技術データ

承認

MAMID承認件数



ROHS

適合

寸法と重量

深さ	43 mm	奥行き (インチ)	1.6929 inch
DIN レールを含む奥行き	43.5 mm	高さ	58 mm
高さ (インチ)	2.2835 inch	幅	6.5 mm
幅 (インチ)	0.2559 inch	正味重量	11.06 g

温度

保管温度	-25 °C...55 °C	周囲温度	-5 °C...40 °C
連続動作温度、最小	-50 °C	連続動作温度、最大	120 °C

環境製品コンプライアンス

RoHS 対応状況	準拠 (免除なし)
REACH SVHC	0.1wt%を超えるSVHCは含まれていません

クランプ用コンダクタ (定格接続)

IEC 60947-1 準拠のゲージ	A3	導体接続断面積 AWG、最大	AWG 10
接続方向	上部	被覆剥き長さ	12 mm
接続方式 2	プラグイン接続	接続方式	耐張クランプ接続
接続数	1	クランプ範囲、最大	6 mm ²
クランプ範囲、最小	0.13 mm ²	刃寸法	0.6 x 3.5 mm
配線接続断面 AWG、最小	AWG 26	配線接続断面、ワイヤエンドフェルール 4 mm ² 付 DIN 46228/4 の細径撚線、最大	
配線接続断面、ワイヤエンドフェルール 0.13 mm ² 付 DIN 46228/4 の細径撚線、最小		配線接続断面、ワイヤエンドフェルール 4 mm ² 付 DIN 46228/1 の細径撚線、最大	
配線接続断面、ワイヤエンドフェルール 0.13 mm ² 付 DIN 46228/1 の細径撚線、最小		配線接続断面、細径撚線、最大	6 mm ²
配線接続断面、細径撚線、最小	0.13 mm ²	接続断面、撚線、最大	4 mm ²
接続断面、撚線、最小	0.13 mm ²	配線接続断面ソリッドコア、最大	6 mm ²
配線接続断面、ソリッドコア、最小	0.13 mm ²		

クランプ用コンダクタ (追加接続)

接続方向、追加接続	上部	接続種別、追加接続	プラグ接続可能
-----------	----	-----------	---------

システム仕様

バージョン	2つの耐張クランプ接続 - プラグイン接続 (1個)、プラグ接続可能	エンドカバープレートの要求	はい
電位数	1	レベル数	1
レベルごとのクランプポイント数	1	層ごとの電位数	1
内部で交差接続されたレベル	いいえ	PE 接続	いいえ
取り付けレール	TS 35	PE 関数	いいえ

技術データ

全般

導体接続断面積 AWG、最大	AWG 10	配線接続断面積 AWG、最小	AWG 26
取り付けレール	TS 35		

材料データ

基本材質	Wemid	色	青色
UL 94 可燃性等級	V-0		

評価データ

定格断面	4 mm ²	定格電圧	800 V
クランプ支持 & 差し込み式システムの最 大電圧	800 V	定格 DC 電圧	800 V
公称電流	32 A	最大導体電流	32 A
IEC 60947-7-x 準拠の容量抵抗	1 mΩ	定格インパルス耐電圧	8 kV
IEC 60947-7-xに準拠した出力損失	1.02 W	汚染度	3

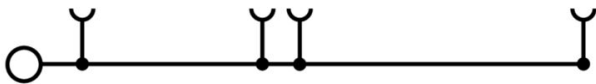
追加の技術データ

開放側面	右	爆発試験バージョン	いいえ
取り付け方式	嵌合仕様		

分類

ETIM 8.0	EC000897	ETIM 9.0	EC000897
ETIM 10.0	EC000897	ECLASS 14.0	27-25-01-17
ECLASS 15.0	27-25-01-17		

図面



ZT 4/2AN/1 BL

Weidmüller Interface GmbH & Co. KG

Klingenbergstraße 26

D-32758 Detmold

Germany

www.weidmueller.com

アクセサリ

渡り配線



隣接する端子台に対する電位分布または乗算は、渡り配線を介して実現されます。また、追加の配線作業を容易に回避することができます。電極が破損しても、端子台の接触信頼性は確保されます。当社の品揃えは、モジュラー式端子台用での差し込み式でネジ固定可能な渡り配線システムを提供します。

一般注文データ

種別	ZQV 4/2 GE	バージョン
注文番号	1608950000	アクセサリ, 短絡接続, 32 A
GTIN (EAN)	4008190263225	
数量	60 ST	

エンドプレートと分離プレート



分離プレートとエンドプレートは端子台にとって不可欠なアクセサリです。分離プレートは、異なる電位や機能グループを光学的および電気的に分離し、安全性を高め、制御盤内部の構造を明確にします。エンドプレートは端子台列の側面を閉じ、通電部分との接触を防ぎ、清潔で安定した仕上がりを確保します。どちらのコンポーネントも、それぞれのWeidmüller端子台シリーズに正確に適合しており、安全でコンプライアンスに準拠したプロフェッショナルな配線に役立ちます。

一般注文データ

種別	ZAP/TW ZT4/2AN	バージョン
注文番号	1855220000	Zシリーズ, エンドプレート, 隔壁
GTIN (EAN)	4032248396528	
数量	50 ST	
種別	ZAP/TW ZT4/2AN OR	バージョン
注文番号	1855230000	Zシリーズ, エンドプレート, 隔壁
GTIN (EAN)	4032248396511	
数量	50 ST	

プラグ



当社のWeiCoSシステム対応プラグは、すべての異なる接続システムで使用できます。品揃えは、1極から10極までの組立済コネクタと、個別の組立済製品を含みます。これにより、すべてのアプリケーションに対して最大限の柔軟性が確保されます。個別調整されたアクセサリは、環境への影響に対する安全性および保護を高めます。

ZT 4/2AN/1 BL

Weidmüller Interface GmbH & Co. KG
Klingenbergstraße 26
D-32758 Detmold
Germany

www.weidmueller.com

アクセサリ

一般注文データ

種別	ZVR ZP4	バージョン
注文番号	1855250000	Zシリーズ, ロッキングクリップ, 直接実装
GTIN (EAN)	4032248396481	
数量	25 ST	
種別	KOSF ZT4	バージョン
注文番号	1856860000	Zシリーズ, コーディングパーツ, 直接実装
GTIN (EAN)	4032248400744	
数量	50 ST	
種別	ZZE ZP4	バージョン
注文番号	1855260000	Zシリーズ, ケーブル負荷解放部品, 直接実装
GTIN (EAN)	4032248396498	
数量	25 ST	
種別	ZP 4/1AN/1	バージョン
注文番号	1848340000	Zシリーズ, プラグインコネクタ, ベージュ, 直接実装
GTIN (EAN)	4032248402908	
数量	50 ST	
種別	ZP 4/1AN/1 GN	バージョン
注文番号	1854980000	Zシリーズ, プラグインコネクタ, 緑色, 直接実装
GTIN (EAN)	4032248396054	
数量	50 ST	
種別	ZP 4/1AN/2	バージョン
注文番号	1854990000	Zシリーズ, プラグインコネクタ, ベージュ, 直接実装
GTIN (EAN)	4032248396061	
数量	25 ST	
種別	ZP 4/1AN/3	バージョン
注文番号	1855000000	Zシリーズ, プラグインコネクタ, ベージュ, 直接実装
GTIN (EAN)	4032248396078	
数量	25 ST	
種別	ZP 4/1AN/4	バージョン
注文番号	1855010000	Zシリーズ, プラグインコネクタ, ベージュ, 直接実装
GTIN (EAN)	4032248396085	
数量	25 ST	
種別	ZP 4/1AN/5	バージョン
注文番号	1855020000	Zシリーズ, プラグインコネクタ, ベージュ, 直接実装
GTIN (EAN)	4032248396092	
数量	20 ST	
種別	ZP 4/1AN/6	バージョン
注文番号	1855030000	Zシリーズ, プラグインコネクタ, ベージュ, 直接実装
GTIN (EAN)	4032248396108	
数量	20 ST	
種別	ZP 4/1AN/7	バージョン
注文番号	1855040000	Zシリーズ, プラグインコネクタ, ベージュ, 直接実装
GTIN (EAN)	4032248396115	
数量	20 ST	
種別	ZP 4/1AN/8	バージョン
注文番号	1855050000	Zシリーズ, プラグインコネクタ, ベージュ, 直接実装
GTIN (EAN)	4032248396122	
数量	20 ST	
種別	ZP 4/1AN/9	バージョン
注文番号	1855060000	Zシリーズ, プラグインコネクタ, ベージュ, 直接実装
GTIN (EAN)	4032248396139	
数量	10 ST	

ZT 4/2AN/1 BL

Weidmüller Interface GmbH & Co. KG

Klingenbergstraße 26

D-32758 Detmold

Germany

www.weidmueller.com

アクセサリ

種別	ZP 4/1AN/10	バージョン
注文番号	1855070000	Zシリーズ, プラグインコネクタ, ベージュ, 直接実装
GTIN (EAN)	4032248396146	
数量	10 ST	
種別	ZP 4/1AN/11	バージョン
注文番号	1855080000	Zシリーズ, プラグインコネクタ, ベージュ, 直接実装
GTIN (EAN)	4032248396153	
数量	20 ST	
種別	ZP 4/1AN/12	バージョン
注文番号	1855090000	Zシリーズ, プラグインコネクタ, ベージュ, 直接実装
GTIN (EAN)	4032248396160	
数量	10 ST	
種別	ZP 4/1AN/13	バージョン
注文番号	1855100000	Zシリーズ, プラグインコネクタ, ベージュ, 直接実装
GTIN (EAN)	4032248396177	
数量	10 ST	
種別	ZP 4/1AN/14	バージョン
注文番号	1855110000	Zシリーズ, プラグインコネクタ, ベージュ, 直接実装
GTIN (EAN)	4032248396184	
数量	10 ST	

空白



Dekafix (DEK) マーカーは、全導体とプラグインコネクタ、さらに電子副次構成に対応する総合マーカーです。このシステムは短い番号ので配列に適しており、即時印刷対応マーカーの広範な範囲を対象とします。一度の作業手順で迅速にインストールできる被覆剥きを提供します。印刷は読みやすく、コントラストも豊かで、幅は多種類が利用可能です。

- 即時使用可能なマーカーの広い対象範囲
- 迅速な設置に対応する被覆剥き
- ワイドミューラーの全ケーブルコネクタに対応する端子台マーカー
- ブランク MultiCard または標準印刷

カスタム印字の場合：お客様のラベリング仕様に関しては、当社のラベリングソフトウェア、M-PrintPRO または M-PrintPRO Online (インストール未実施) のファイルをお送りください。

一般注文データ

種別	DEK 5/6 MC NE WS	バージョン
注文番号	1609820000	Dekafix, 端子マーカー, 5 x 6 mm, ピッチ (mm) (P): 6.00 Weidmueller, 白色
GTIN (EAN)	4008190203436	
数量	1000 ST	
種別	WS 10/6 M MC NE WS	バージョン
注文番号	1818400000	WS, 端子マーカー, 10 x 6 mm, ピッチ (mm) (P): 6.00 Weidmueller, アレン・ブラッドリー, 白色
GTIN (EAN)	4032248310876	
数量	600 ST	
種別	WS 10/6 MC NE WS	バージョン
注文番号	1828450000	WS, 端子マーカー, 10 x 6 mm, ピッチ (mm) (P): 6.00 Weidmueller, アレン・ブラッドリー, 白色
GTIN (EAN)	4032248350513	
数量	600 ST	

ZT 4/2AN/1 BL

Weidmüller Interface GmbH & Co. KG

Klingenbergstraße 26

D-32758 Detmold

Germany

www.weidmueller.com

アクセサリ

種別	DEK 5/6.5 MC NE WS	バージョン
注文番号	1609840000	Dekafix, 端子マーカー, 5 x 6.5 mm, ピッチ (mm) (P): 6.50
GTIN (EAN)	4008190203429	Weidmueller, 白色
数量	900 ST	

カスタム印刷



Dekafix (DEK) マーカーは、全導体とプラグインコネクタ、さらに電子副次構成に対応する総合マーカーです。このシステムは短い番号ので配列に適しており、即時印刷対応マーカーの広範な範囲を対象とします。

一度の作業手順で迅速にインストールできる被覆剥きを提供します。印刷は読みやすく、コントラストも豊かで、幅は多種類が利用可能です。

- 即時使用可能なマーカーの広い対象範囲
- 迅速な設置に対応する被覆剥き
- ワイドミューラーの全ケーブルコネクタに対応する端子台マーカー
- ブランク MultiCard または標準印刷

カスタム印字の場合：お客様のラベリング仕様に関しては、当社のラベリングソフトウェア、M-PrintPRO または M-PrintPRO Online (インストール未実施) のファイルをお送りください。

一般注文データ

種別	DEK 5/6.5 MC SDR	バージョン
注文番号	1609850000	Dekafix, 端子マーカー, 5 x 6.5 mm, ピッチ (mm) (P): 6.50
GTIN (EAN)	4008190456610	Weidmueller, 顧客の仕様準拠
数量	180 ST	

Plus



Dekafix (DEK) マーカーは、全導体とプラグインコネクタ、さらに電子副次構成に対応する総合マーカーです。このシステムは短い番号ので配列に適しており、即時印刷対応マーカーの広範な範囲を対象とします。

一度の作業手順で迅速にインストールできる被覆剥きを提供します。印刷は読みやすく、コントラストも豊かで、幅は多種類が利用可能です。

- 即時使用可能なマーカーの広い対象範囲
- 迅速な設置に対応する被覆剥き
- ワイドミューラーの全ケーブルコネクタに対応する端子台マーカー
- ブランク MultiCard または標準印刷

カスタム印字の場合：お客様のラベリング仕様に関しては、当社のラベリングソフトウェア、M-PrintPRO または M-PrintPRO Online (インストール未実施) のファイルをお送りください。

一般注文データ

種別	DEK 5/6.5 PLUS MC NE GE	バージョン
注文番号	1364020000	Dekafix, 端子マーカー, 5 x 6.5 mm, ピッチ (mm) (P): 6.50
GTIN (EAN)	4050118166057	Weidmueller, 黄色
数量	900 ST	

ZT 4/2AN/1 BL

Weidmüller Interface GmbH & Co. KG

Klingenbergstraße 26
D-32758 Detmold
Germany

www.weidmueller.com

アクセサリ

種別	DEK 5/6.5 PLUS MC NE WS	バージョン
注文番号	1046340000	Dekafix, 端子マーカ- , 5 x 6.5 mm, ピッチ (mm) (P): 6.50
GTIN (EAN)	4032248782048	Weidmueller, 白色
数量	900 ST	

カスタム印刷



Dekafix (DEK) マーカ-は、全導体とプラグインコネクタ、さらに電子副次構成に対応する総合マーカ-です。このシステムは短い番号ので配列に適しており、即時印刷対応マーカ-の広範な範囲を対象とします。一度の作業手順で迅速にインストールできる被覆剥きを提供します。印刷は読みやすく、コントラストも豊かで、幅は多種類が利用可能です。

- 即時使用可能なマーカ-の広い対象範囲
- 迅速な設置に対応する被覆剥き
- ワイドミューラーの全ケーブルコネクタに対応する端子台マーカ-
- ブランク MultiCard または標準印刷

カスタム印字の場合：お客様のラベリング仕様に関しては、当社のラベリングソフトウェア、M-PrintPRO または M-PrintPRO Online (インストール未実施) のファイルをお送りください。

一般注文データ

種別	DEK 5/6.5 PLUS MC SDR	バージョン
注文番号	1046360000	Dekafix, 端子マーカ- , 5 x 6.5 mm, ピッチ (mm) (P): 6.50
GTIN (EAN)	4032248782062	Weidmueller, 顧客の仕様に準拠
数量	180 ST	

空白



WS マーカ-は、W モデルシリーズコネクタに最適です。WS タグはシステム互換性により、I モデルシリーズおよび Z モデルシリーズでも使用可能です。大型のマーキング面は、長い文字列だけでなく、複数行のテキストも許容します。

WS マーカ-は、個別調整の長い文字列を有するラベルに最適です。実績豊富な MultiCard フォーマットにより、PrintJet CONNECT、またはプロッタでの印刷が可能です。

- ストリップまたは個別に実装可能
 - 実績豊富な MultiCard フォーマットマーカ-
- カスタム印字の場合：お客様のラベリング仕様に関しては、当社のラベリングソフトウェア、M-PrintPRO または M-PrintPRO Online (インストール未実施) のファイルをお送りください。

一般注文データ

種別	WS 12/6.5 MC NE BL	バージョン
注文番号	1773561693	WS, 端子マーカ- , 12 x 6.5 mm, ピッチ (mm) (P): 6.50 Weidmueller,
GTIN (EAN)	4032248142095	アレン・ブラッドリー, 青色
数量	540 ST	

ZT 4/2AN/1 BL

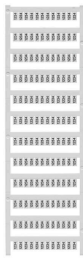
Weidmüller Interface GmbH & Co. KG
 Klingenbergstraße 26
 D-32758 Detmold
 Germany

www.weidmueller.com

アクセサリ

種別	WS 12/6.5 MC NE GE	バージョン
注文番号	1773561687	WS, 端子マーカー, 12 x 6.5 mm, ピッチ (mm) (P): 6.50 Weidmueller,
GTIN (EAN)	4032248142033	アレン・ブラッドリー, 黄色
数量	540 ST	
種別	WS 12/6.5 MC NE RT	バージョン
注文番号	1773561686	WS, 端子マーカー, 12 x 6.5 mm, ピッチ (mm) (P): 6.50 Weidmueller,
GTIN (EAN)	4032248142026	アレン・ブラッドリー, 赤色
数量	540 ST	
種別	WS 12/6.5 MC NE WS	バージョン
注文番号	1609920000	WS, 端子マーカー, 12 x 6.5 mm, ピッチ (mm) (P): 6.50 Weidmueller,
GTIN (EAN)	4008190203511	アレン・ブラッドリー, 白色
数量	540 ST	

カスタム印刷



WS マーカーは、W モデルシリーズコネクタに最適です。WS タグはシステム互換性により、I モデルシリーズおよび Z モデルシリーズでも使用可能です。大型のマーキング面は、長い文字列だけでなく、複数行のテキストも許容します。

WS マーカーは、個別調整の長い文字列を有するラベルに最適です。実績豊富な MultiCard フォーマットにより、PrintJet CONNECT、またはプロッタでの印刷が可能です。

- ストリップまたは個別に実装可能
 - 実績豊富な MultiCard フォーマットマーカー
- カスタム印字の場合：お客様のラベリング仕様に関しては、当社のラベリングソフトウェア、M-PrintPRO または M-PrintPRO Online (インストール未実施) のファイルをお送りください。

一般注文データ

種別	WS 12/6.5 MC SDR	バージョン
注文番号	1609930000	WS, 端子マーカー, 12 x 6.5 mm, ピッチ (mm) (P): 6.50 Weidmueller,
GTIN (EAN)	4008190456665	アレン・ブラッドリー, 顧客の仕様に準拠
数量	108 ST	

マーカーホルダー



マーカーホルダーは、5 または 5.1 mm ピッチの標準マーカーを追加で取り付けることができます。斜め型ホルダーはオプションで一緒にスナップ可能で、Klippon® コネクトモジュール端子台のすべての標準マーキングチャンネルに設置できます。対応マーカーの種別は、指定印字ホルダーの各アクセサリの下で確認できます。

一般注文データ

種別	BZT 1 WS 10/5	バージョン
注文番号	1805490000	アクセサリ, マーカーホルダー
GTIN (EAN)	4032248270231	
数量	100 ST	

アクセサリ

種別	BZT 1 ZA WS 10/5	バージョン
注文番号	1805520000	アクセサリ, マーカーホルダー
GTIN (EAN)	4032248270248	
数量	100 ST	

DEK 5/6



WS/ DEK

MultiMark 端子台マーカーは、ふたつのコンポーネントから構成される革新的な複合材を使用しています。マーカーのハードベースの外形がコネクタにしっかりとハマります。弾性表面仕上げにより、マーカーの取り付けが容易になります。この特殊なパンチ加工材は、特に長い端子台で積み重なりがちなわずかな間隔の違いに対応するために、ストリップの伸張を可能にします。別の1点の長所：表面材の優れた印刷適性により、耐久性および摩耗耐性に優れたラベリングを実現します。300 dpiの印刷分解能で、非常に読みやすい表記が得られます。

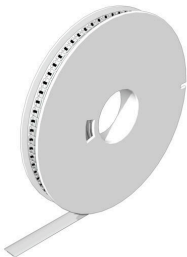
MultiMark で得られるメリット

- 強固な保持と耐久性に優れた印刷
- 連続ストリップにより、設置時間を節約
- 革新的な複合材質により容易に取り付け可能
- 最適な読みやすさを実現する大きな印字フィールド
- 製造元に依存しない事による柔軟性

一般注文データ

種別	DEK 5/6 MM WS	バージョン
注文番号	2007120000	Dekafix, 端子マーカー, 5 x 6 mm, Weidmueller, 白色
GTIN (EAN)	4050118392104	
数量	600 ST	

WS 12/6.5



WS/ DEK

MultiMark 端子台マーカーは、ふたつのコンポーネントから構成される革新的な複合材を使用しています。マーカーのハードベースの外形がコネクタにしっかりとハマります。弾性表面仕上げにより、マーカーの取り付けが容易になります。この特殊なパンチ加工材は、特に長い端子台で積み重なりがちなわずかな間隔の違いに対応するために、ストリップの伸張を可能にします。別の1点の長所：表面材の優れた印刷適性により、耐久性および摩耗耐性に優れたラベリングを実現します。300 dpiの印刷分解能で、非常に読みやすい表記が得られます。

MultiMark で得られるメリット

- 強固な保持と耐久性に優れた印刷
- 連続ストリップにより、設置時間を節約
- 革新的な複合材質により容易に取り付け可能
- 最適な読みやすさを実現する大きな印字フィールド
- 製造元に依存しない事による柔軟性

アクセサリ

一般注文データ

種別	WS 12/6.5 MM WS	バージョン
注文番号	2619930000	WS, 端子マーカ- , 12 x 6.5 mm, Weidmueller, 白色
GTIN (EAN)	4050118626155	
数量	600 ST	

スクリュードライバー (マイナス用)



VDE 絶縁ドライバーセット、最大1000 V AC および 1500 V DC の通電部品作業対応、DIN EN 60900。IEC 900。各部品は「GS」の安全検査を受けています。完全硬化の高合金クロームバナジウムモリブデン鋼製ブレード、ガンメタル仕上げ。

一般注文データ

種別	SDIS SLIM 0.6X3.5X100	バージョン
注文番号	2749610000	取付けツール, 刃幅 (B): 3.5 mm, ブレード長: 100 mm, 刃厚み (A): 0.6 mm
GTIN (EAN)	4050118896350	
数量	1 ST	