

KLIPPON POK 254016 EX

Weidmüller Interface GmbH & Co. KG
Klingenbergstraße 26
D-32758 Detmold
Germany

www.weidmueller.com



Klippon® POK エンクロージャーは、高品質のガラス繊維強化ポリエステルで構成され、耐食性、衝撃耐性、高い IP 保護等級が必要なアプリケーションや環境に最適です。

幅広いラインアップの主要な特長：

- 17 種のサイズで利用可能
- ふたつの標準仕上げ (色)：灰色 (産業用 RAL 7001 に類似) および黒色 (過酷環境および防爆対応 RAL 9011 に類似)
- プラス / マイナス形状ステンレススチール製ネジカバー
- シリコンまたはクロロプレン製の成形ガスケット
- IP66 の高度な侵入保護を確保する、シール領域外の穴の固定
- 最大 7 ジュールの衝撃耐性
- エンクロージャーへの直接取り付け、または内部取り付けプレートを使用
- 固定孔または取り付けフットを使用して直接壁固定可能
- 取り付けレールおよびプレートを取り付ける固定ネジ
- 設定に対応する E60 までの耐火性等級
- ワイドミューラーは、お客様の仕様に自他がってエンクロージャーを製造し、供給し、必要な端子とケーブルグランドすべて備えることができます。

一般注文データ

バージョン	KLIPPONPOK, 空エンクロージャー, 高さ: 250 mm, 幅: 400 mm, 深さ: 160.5 mm, 基本材質: ガラス繊維強化ポリエステル, 未処理, 研磨, 黒色
注文番号	1306180000
種別	KLIPPON POK 254016 EX
GTIN (EAN)	4050118108484
数量	1 items

KLIPPON POK 254016 EX

Weidmüller Interface GmbH & Co. KG
Klingenbergstraße 26
D-32758 Detmold
Germany

www.weidmueller.com

技術データ

承認

MAMID承認件数



ROHS	適合
UL File Number Search	ULウェブサイト
証明書番号 (cULus)	E256877

寸法と重量

深さ	160.5 mm	奥行き (インチ)	6.3189 inch
高さ	250 mm	高さ (インチ)	9.8425 inch
下位バージョンの高さ	160.5 mm	幅	400 mm
幅 (インチ)	15.748 inch	取付寸法 - 高さ	200 mm
取付寸法 - 幅	380 mm	正味重量	4408 g

温度

動作温度	-55 °C...100 °C
------	-----------------

環境製品コンプライアンス

RoHS 対応状況	準拠 (免除あり)
RoHS 適用除外 (該当する場合/既知の場合)	6c
REACH SVHC	Lead 7439-92-1
SCIP	afb385d0-c52b-4449-8502-203596817ab0

ケーブルグランド、上/下

M20	33	M12	62
M40	6	M32	14
M25	18	M50	4
M16	54		

ケーブルグランド、右

M25	8	M16	21
M40	3	M50	2
M32	3	M20	15
M12	32		

ケーブルグランド、左

M12	32	M50	2
M16	21	M32	3
M25	8	M20	15
M40	3		

KLIPPON POK 254016 EX

Weidmüller Interface GmbH & Co. KG

Klingenbergstraße 26

D-32758 Detmold

Germany

www.weidmueller.com

技術データ

一般的な情報

カバー素材厚み	5.8 mm	筐体素材厚	5.99 mm
動作温度、最大	100 °C	動作温度、最小	-55 °C
UL 94 可燃性等級	V-0	蓋付け	マイナス/Phillipsねじ
標準	DIN EN 62208 - 空筐体規格, IEC 60079-0, IEC 60079-7, IEC 60079-31	表面仕上	未処理, 研磨
衝撃耐性	7 J ATEXバージョン	保護度合い	IP66
基本材質	ガラス繊維強化ポリエステル	シール材	シリコン
蓋ネジ用トルク	2.5 Nm	エンクロージャ付属品	ハウジングの背面壁経由の取り付け, ラグの設置
保護等級 (UL)	Type 4, Type 4X	蓋のねじ数	4
アクセス開口: 幅	388.02 mm	必要なツール	SDK PZ2
フランジプレート	いいえ	蓋	はい
アクセス開口部: 高さ	238.02 mm	使用範囲	爆発危険区域, 港湾施設, 機械製造, プロセス業界, 輸送

垂直アセンブリ

WDU 2,5 / ZDU 2,5 / IDU 2,5	*	WDU 4 / ZDU 4	*
-----------------------------	---	---------------	---

水平アセンブリ

WDU 10 / ZDU 10	2x33	WDU 16 / ZDU 16	2x27
WDU 2,5 / ZDU 2,5 / IDU 2,5	2x67	WDU 4 / ZDU 4	2x55
WDU 6 / ZDU 6	2x41		

証明書番号の格納装置

DoC LVD (適合宣言番号)	DE PS2600 160412 001ISS02	適合の減衰番号AoC	DE PS2600 160308 001ISS03
証明書番号端子箱 (KOSHA)	16-AV4BO-0246X	証明書番号、空エンクロージャ (INMETRO)	LMP 23.0528U
認証書番号 (DNV)	TAE00002R2	証明書番号、端子ボックス (AEx)	E223792
証明書番号、端子ボックス (ATEX)	IBExU13ATEX1004 X	証明書番号、空エンクロージャ (ATEX)	IBExU13ATEX1003 U
証明書番号、端子ボックス (INMETRO)	LMP 21.0021X	証明書番号、端子ボックス (IECEX)	IECEX IBE 13.0004X
証明書番号、空エンクロージャ (IECEX)	IECEX IBE 13.0003U	証明書番号 (IECEX)	IECEXIBE13.0004X
証明書番号 (ATEX)	IBEXU13ATEX1004X	証明書番号が空のエンクロージャ (AEx)	E223792
承認条件	ATEX, DNV, IECEX, LR, RMRS, UL AEx Class Div., UL AEx Class Zone, cULus, KC, CCC, INMETRO	証明書番号 (cULus)	E256877

分類

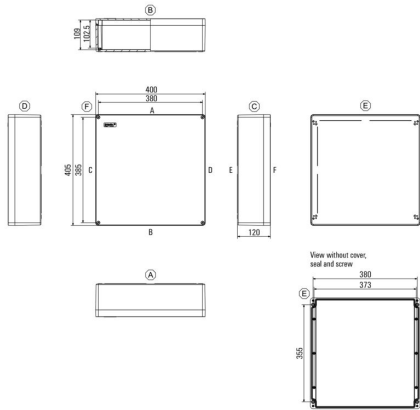
ETIM 8.0	EC002503	ETIM 9.0	EC002503
ETIM 10.0	EC002503	ECLASS 14.0	27-18-05-02
ECLASS 15.0	27-18-05-02		

KLIPPON POK 254016 EX

Weidmüller Interface GmbH & Co. KG
Klingenbergstraße 26
D-32758 Detmold
Germany

図面

www.weidmueller.com



KLIPPON POK 254016 EX

Weidmüller Interface GmbH & Co. KG
Klingenbergstraße 26
D-32758 Detmold
Germany

www.weidmueller.com

アクセサリ

Klippon® POK 接地プレート



Klippon® POK エンクロージャーは、高品質のガラス繊維強化ポリエステルで構成され、耐食性、衝撃耐性、高い IP 保護等級が必要なアプリケーションや環境に最適です。

幅広いラインアップの主要な特長：

- 17 種のサイズで利用可能
- ふたつの標準仕上げ (色)：灰色 (産業用 RAL 7001 に類似) および黒色 (過酷環境および防爆対応 RAL 9011 に類似)
- プラス / マイナス形状ステンレススチール製ネジカバー
- シリコンまたはクロロブレン製の成形ガスケット
- IP66 の高度な侵入保護を確保する、シール領域外の穴の固定
- 最大 7 ジュールの衝撃耐性
- エンクロージャーへの直接取り付け、または内部取り付けプレートを使用
- 固定孔または取り付けフットを使用して直接壁固定可能
- 取り付けレールおよびプレートを取り付ける固定ネジ
- 設定に対応する E60 までの耐火性等級
- ワイドモジュラーは、お客様の仕様に自他がってエンクロージャーを製造し、供給し、必要な端子とケーブルグランドすべて備えることができます。

一般注文データ

種別	KLIPPON COPL 254012/16	バージョン	
注文番号	1391040000	KLIPPONPOK, 接地プレート, その他, 高さ: 85.5 mm, 幅: 567 mm, 深さ: 0.8 mm, 基本材質: 真鍮, 研磨, 未処理	
GTIN (EAN)	4050118191141		
数量	5 ST		

Klippon® POK 搭載物



Klippon® POK エンクロージャーは、高品質のガラス繊維強化ポリエステルで構成され、耐食性、衝撃耐性、高い IP 保護等級が必要なアプリケーションや環境に最適です。

幅広いラインアップの主要な特長：

- 17 種のサイズで利用可能
- ふたつの標準仕上げ (色)：灰色 (産業用 RAL 7001 に類似) および黒色 (過酷環境および防爆対応 RAL 9011 に類似)
- プラス / マイナス形状ステンレススチール製ネジカバー
- シリコンまたはクロロブレン製の成形ガスケット
- IP66 の高度な侵入保護を確保する、シール領域外の穴の固定
- 最大 7 ジュールの衝撃耐性
- エンクロージャーへの直接取り付け、または内部取り付けプレートを使用
- 固定孔または取り付けフットを使用して直接壁固定可能
- 取り付けレールおよびプレートを取り付ける固定ネジ
- 設定に対応する E60 までの耐火性等級
- ワイドモジュラーは、お客様の仕様に自他がってエンクロージャーを製造し、供給し、必要な端子とケーブルグランドすべて備えることができます。

KLIPPON POK 254016 EX

Weidmüller Interface GmbH & Co. KG
Klingenbergstraße 26
D-32758 Detmold
Germany

www.weidmueller.com

アクセサリ

一般注文データ

種別	TPSD FIXING SET POK	バージョン
注文番号	1435840000	KLIPPONPOK, タイププレート固定セット, 高さ: 12 mm, 幅: 12 mm,
GTIN (EAN)	4050118240771	深さ: 15.06 mm, 基本材質: ステンレススチール, 防錆性, 未処理
数量	1 ST	
種別	SD FIXING SET POK	バージョン
注文番号	1463490000	KLIPPONPOK, 識別板固定セット, 高さ: 12 mm, 幅: 12 mm, 深さ: 16.4
GTIN (EAN)	4050118299878	mm, 基本材質: ステンレススチール 1.4305 (303), 未処理
数量	1 ST	

Klippon® POK 標準取り付けプレート



Klippon® POK エンクロージャーは、高品質のガラス繊維強化ポリエステルで構成され、耐食性、衝撃耐性、高い IP 保護等級が必要なアプリケーションや環境に最適です。

幅広いラインアップの主要な特長：

- 17 種のサイズで利用可能
- ふたつの標準仕上げ (色)：灰色 (産業用 RAL 7001 に類似) および黒色 (過酷環境および防爆対応 RAL 9011 に類似)
- プラス / マイナス形状ステンレススチール製ネジカバー
- シリコンまたはクロロブレン製の成形ガスケット
- IP66 の高度な侵入保護を確保する、シール領域外の穴の固定
- 最大 7 ジュールの衝撃耐性
- エンクロージャーへの直接取り付け、または内部取り付けプレートを使用
- 固定孔または取り付けフットを使用して直接壁固定可能
- 取り付けレールおよびプレートを取り付ける固定ネジ
- 設定に対応する E60 までの耐火性等級
- ワイドミューラーは、お客様の仕様に自他がってエンクロージャーを製造し、供給し、必要な端子とケーブルグランドすべて備えることができます。

一般注文データ

種別	POK MOPL 2540	バージョン
注文番号	9510650000	KLIPPONPOK, 取り付けプレート, 高さ: 234 mm, 幅: 384 mm, 深さ:
GTIN (EAN)	4032248415298	1.5 mm, 基本材質: スチール板, 亜鉛メッキ, その他, 銀色
数量	1 ST	

KLIPPON POK 254016 EX

Weidmüller Interface GmbH & Co. KG
Klingenbergstraße 26
D-32758 Detmold
Germany

www.weidmueller.com

アクセサリ

Klippon® POK 接地プレートと組み合わせた取り付けプレート



Klippon® POK エンクロージャーは、高品質のガラス繊維強化ポリエステルで構成され、耐食性、衝撃耐性、高い IP 保護等級が必要なアプリケーションや環境に最適です。

幅広いラインアップの主要な特長：

- 17 種のサイズで利用可能
- ふたつの標準仕上げ (色)：灰色 (産業用 RAL 7001 に類似) および黒色 (過酷環境および防爆対応 RAL 9011 に類似)
- プラス / マイナス形状ステンレススチール製ネジカバー
- シリコンまたはクロロブレン製の成形ガスケット
- IP66 の高度な侵入保護を確保する、シール領域外の穴の固定
- 最大 7 ジュールの衝撃耐性
- エンクロージャーへの直接取り付け、または内部取り付けプレートを使用
- 固定孔または取り付けフットを使用して直接壁固定可能
- 取り付けレールおよびプレートを取り付ける固定ネジ
- 設定に対応する E60 までの耐火性等級
- ワイドモジュラーは、お客様の仕様に自他がってエンクロージャーを製造し、供給し、必要な端子とケーブルグランドすべて備えることができます。

一般注文データ

種別	POK MOPL 2540 MINI	バージョン
注文番号	1534420000	KLIPPONPOK, 取り付けプレート, 高さ: 204 mm, 幅: 382 mm, 深さ:
GTIN (EAN)	4050118338164	1.5 mm, 基本材質: スチール板、亜鉛メッキ、亜鉛めっき、銀色
数量	1 ST	

奥行 7.5 mm



Klippon® POK エンクロージャーは、高品質のガラス繊維強化ポリエステルで構成され、耐食性、衝撃耐性、高い IP 保護等級が必要なアプリケーションや環境に最適です。

幅広いラインアップの主要な特長：

- 17 種のサイズで利用可能
- ふたつの標準仕上げ (色)：灰色 (産業用 RAL 7001 に類似) および黒色 (過酷環境および防爆対応 RAL 9011 に類似)
- プラス / マイナス形状ステンレススチール製ネジカバー
- シリコンまたはクロロブレン製の成形ガスケット
- IP66 の高度な侵入保護を確保する、シール領域外の穴の固定
- 最大 7 ジュールの衝撃耐性
- エンクロージャーへの直接取り付け、または内部取り付けプレートを使用
- 固定孔または取り付けフットを使用して直接壁固定可能
- 取り付けレールおよびプレートを取り付ける固定ネジ
- 設定に対応する E60 までの耐火性等級
- ワイドモジュラーは、お客様の仕様に自他がってエンクロージャーを製造し、供給し、必要な端子とケーブルグランドすべて備えることができます。

KLIPPON POK 254016 EX

Weidmüller Interface GmbH & Co. KG
Klingenbergstraße 26
D-32758 Detmold
Germany

www.weidmueller.com

アクセサリ

一般注文データ

種別	TS35X7.5 ST POK 4040	バージョン
注文番号	8000003913	レール, TS 35, TS 35 x 7.5, 幅: 384 mm, スロットなし, スチール, ガル
GTIN (EAN)	4050118652734	バニ亜鉛メッキおよび不動態化
数量	20 ST	

接地ピン



真鍮とステンレススチールの2つのバージョンで、完全なコンポーネントとして交換する接地用ボルト。

一般注文データ

種別	PEBZ M10 BR SET	バージョン
注文番号	1277220000	KLIPPONPOK, 接地ピン, その他, 高さ: 21 mm, 幅: 21 mm, 深さ: 48.7 mm, 基本材質: 真鍮
GTIN (EAN)	4050118067019	
数量	1 ST	

Klippon® POK 接地用スタッド



Klippon® POK エンクロージャーは、高品質のガラス繊維強化ポリエステルで構成され、耐食性、衝撃耐性、高い IP 保護等級が必要なアプリケーションや環境に最適です。

幅広いラインアップの主要な特長：

- 17 種のサイズで利用可能
- ふたつの標準仕上げ (色)：灰色 (産業用 RAL 7001 に類似) および黒色 (過酷環境および防爆対応 RAL 9011 に類似)
- プラス / マイナス形状ステンレススチール製ネジカバー
- シリコンまたはクロロブレン製の成形ガスケット
- IP66 の高度な侵入保護を確保する、シール領域外の穴の固定
- 最大 7 ジュールの衝撃耐性
- エンクロージャーへの直接取り付け、または内部取り付けプレートを使用
- 固定孔または取り付けフットを使用して直接壁固定可能
- 取り付けレールおよびプレートを取り付ける固定ネジ
- 設定に対応する E60 までの耐火性等級
- ワイドミューラーは、お客様の仕様に自他がってエンクロージャーを製造し、供給し、必要な端子とケーブルグランドすべて備えることができます。

一般注文データ

種別	PEBZ M10 S4 SET	バージョン
注文番号	1283440000	KLIPPONPOK, 接地ピン, その他, 高さ: 21 mm, 幅: 21 mm, 深さ: 48.7 mm, 基本材質: ステンレススチール 1.4404 (316L)
GTIN (EAN)	4050118073362	
数量	1 ST	

KLIPPON POK 254016 EX

Weidmüller Interface GmbH & Co. KG
Klingenbergstraße 26
D-32758 Detmold
Germany

www.weidmueller.com

アクセサリ

種別	PEBZ M6 BR SET	バージョン
注文番号	1277250000	KLIPPONPOK, 接地ピン, その他, 高さ: 12.3 mm, 幅: 12.3 mm, 深さ:
GTIN (EAN)	4050118067149	42 mm, 基本材質: 真鍮
数量	1 ST	

接地ピン

アクセサリ



一般注文データ

種別	PEBZ M6 S4 SET	バージョン
注文番号	1283430000	KLIPPONPOK, 接地ピン, その他, 高さ: 12.3 mm, 幅: 12.3 mm, 深さ:
GTIN (EAN)	4050118073607	42 mm, 基本材質: ステンレススチール 1.4404 (316L)
数量	1 ST	

スペーサー

3種の長さ展開の取り付けレールまたは DIN レールと、エンクロージャーの後壁との間の距離間隔を広げるステンレススチール製スペーサー。



一般注文データ

種別	SP M6 15 MSZN	バージョン
注文番号	3896100000	Klippon EB (Essential Box), スペーサー, 高さ: 11.2 mm, 幅: 10 mm, 深さ: 15 mm, 基本材質: スチール, 銀色
GTIN (EAN)	4008190857851	
数量	2 ST	
種別	SP M6 20 MSZN	バージョン
注文番号	3896200000	Klippon EB (Essential Box), スペーサー, 高さ: 11.2 mm, 幅: 10 mm, 深さ: 20 mm, 基本材質: スチール, 銀色
GTIN (EAN)	4008190850234	
数量	2 ST	
種別	SP M6 30 MSZN	バージョン
注文番号	3896300000	Klippon EB (Essential Box), スペーサー, 高さ: 11.2 mm, 幅: 10 mm, 深さ: 30 mm, 基本材質: スチール, 銀色
GTIN (EAN)	4008190850241	
数量	2 ST	
種別	SP M6 15 S2	バージョン
注文番号	0935120000	Klippon TB (Terminal Box), スペーサー, 高さ: 11.2 mm, 幅: 10 mm, 深さ: 15 mm, 基本材質: ステンレススチール 1.4305 (303), 銀色
GTIN (EAN)	4032248699056	
数量	4 ST	

KLIPPON POK 254016 EX

Weidmüller Interface GmbH & Co. KG
Klingenbergstraße 26
D-32758 Detmold
Germany

www.weidmueller.com

アクセサリ

種別	SP M6 10 S2	バージョン
注文番号	0935110000	Klippon TB (Terminal Box), スペーサー, 高さ: 11.2 mm, 幅: 10 mm, 深さ: 10 mm, 基本材質: ステンレススチール 1.4305 (303), 銀色
GTIN (EAN)	4032248699049	
数量	4 ST	
種別	SP M6 20 S2	バージョン
注文番号	0935130000	Klippon TB (Terminal Box), スペーサー, 高さ: 11.2 mm, 幅: 10 mm, 深さ: 20 mm, 基本材質: ステンレススチール 1.4305 (303), 銀色
GTIN (EAN)	4032248699001	
数量	4 ST	
種別	SP M6 30 S2	バージョン
注文番号	0935140000	Klippon TB (Terminal Box), スペーサー, 高さ: 11.2 mm, 幅: 10 mm, 深さ: 30 mm, 基本材質: ステンレススチール 1.4305 (303), 銀色
GTIN (EAN)	4032248699117	
数量	4 ST	

取付け備品



統合、拡張、個別調整 - すべてのアプリケーションに最適な補完

新型 Klippon® TB エンクロージャーモデルシリーズ用の完全構造化されたシステムアクセサリを使用すると、エンクロージャーを各アプリケーションの特定の要件に容易に対応させられます。

取り付け対応ハードウェアキット

ハードウェアキットの取り付けは、ラベルホルダー、ドキュメントホルダー、雨よけの種類を簡単に取り付けるように利用できます。

ラベル固定セット - SD は、プラスチック (Trapolite) ID またはタイプラベルを設置するのに必要です。このセットを使用すると、ID またはタイプラベルをエンクロージャーカバーに直接取り付けることができます。この用途のために特別開発されたラベル固定セットです。この固定セットを使用する場合に限り、エンクロージャーに漏電やラベルの損傷が生じないように設定できます。

総合固定セット - TPSD は、例として、ラベルホルダー、雨よけカバー、ドキュメントホルダーの安全かつ迅速な取り付けを可能にするために開発されました。この固定セットを使用すれば、回避しない限り、漏電の危険性を最小限に抑えることができます。

一般注文データ

種別	FKSC M6X8 D9/SW3	バージョン
注文番号	0642600000	Klippon TB (Terminal Box), 取付けねじ, 基本材質: スチール
GTIN (EAN)	4008190058258	
数量	50 ST	