

KLIPPON POK 121209 EX

Weidmüller Interface GmbH & Co. KG
Klingenbergstraße 26
D-32758 Detmold
Germany

www.weidmueller.com



Klippon® POK エンクロージャーは、高品質のガラス繊維強化ポリエステルで構成され、耐食性、衝撃耐性、高い IP 保護等級が必要なアプリケーションや環境に最適です。

幅広いラインアップの主要な特長：

- 17 種のサイズで利用可能
- ふたつの標準仕上げ (色)：灰色 (産業用 RAL 7001 に類似) および黒色 (過酷環境および防爆対応 RAL 9011 に類似)
- プラス / マイナス形状ステンレススチール製ネジカバー
- シリコンまたはクロロプレン製の成形ガスケット
- IP66 の高度な侵入保護を確保する、シール領域外の穴の固定
- 最大 7 ジュールの衝撃耐性
- エンクロージャーへの直接取り付け、または内部取り付けプレートを使用
- 固定孔または取り付けフットを使用して直接壁固定可能
- 取り付けレールおよびプレートを取り付ける固定ネジ
- 設定に対応する E60 までの耐火性等級
- ワイドミュラーは、お客様の仕様に自他がってエンクロージャーを製造し、供給し、必要な端子とケーブルグランドすべて備えることができます。

一般注文データ

| | |
|------------|---|
| バージョン | KLIPPONPOK, 空エンクロージャー, 高さ: 120 mm, 幅: 122 mm, 深さ: 90 mm, 基本材質: ガラス繊維強化ポリエステル, 未処理, 研磨, 黒色 |
| 注文番号 | 1306050000 |
| 種別 | KLIPPON POK 121209 EX |
| GTIN (EAN) | 4050118108378 |
| 数量 | 1 items |

KLIPPON POK 121209 EX

Weidmüller Interface GmbH & Co. KG
Klingenbergstraße 26
D-32758 Detmold
Germany

www.weidmueller.com

技術データ

承認

MAMID承認件数



| | |
|-----------------------|--------------------------|
| ROHS | 適合 |
| UL File Number Search | ULウェブサイト |
| 証明書番号 (cULus) | E256877 |

寸法と重量

| | | | |
|------------|-------------|-----------|-------------|
| 深さ | 90 mm | 奥行き (インチ) | 3.5433 inch |
| 高さ | 120 mm | 高さ (インチ) | 4.7244 inch |
| 下位バージョンの高さ | 90 mm | 幅 | 122 mm |
| 幅 (インチ) | 4.8031 inch | 取付寸法 - 高さ | 82 mm |
| 取付寸法 - 幅 | 106 mm | 正味重量 | 769 g |

温度

| | |
|------|-----------------|
| 動作温度 | -55 °C...100 °C |
|------|-----------------|

環境製品コンプライアンス

| | |
|--------------------------|--------------------------------------|
| RoHS 対応状況 | 準拠 (免除あり) |
| RoHS 適用除外 (該当する場合/既知の場合) | 6c |
| REACH SVHC | Lead 7439-92-1 |
| SCIP | afb385d0-c52b-4449-8502-203596817ab0 |

ケーブルグラウンド、上/下

| | | | |
|-----|---|-----|----|
| M20 | 4 | M12 | 12 |
| M32 | 1 | M25 | 2 |
| M16 | 6 | | |

ケーブルグラウンド、右

| | | | |
|-----|---|-----|---|
| M25 | 1 | M16 | 4 |
| M32 | 1 | M20 | 3 |
| M12 | 8 | | |

ケーブルグラウンド、左

| | | | |
|-----|---|-----|---|
| M12 | 8 | M16 | 4 |
| M32 | 1 | M25 | 1 |
| M20 | 3 | | |

一般的な情報

| | | | |
|---------|--------|---------|---------|
| カバー素材厚み | 4.4 mm | 筐体素材厚 | 4.39 mm |
| 動作温度、最大 | 100 °C | 動作温度、最小 | -55 °C |

KLIPPON POK 121209 EX

Weidmüller Interface GmbH & Co. KG

Klingenbergstraße 26

D-32758 Detmold

Germany

www.weidmueller.com

技術データ

| | | | |
|-------------------|--|---------------|------------------------------------|
| UL 94 可燃性等級 標準 | V-0 DIN EN 62208 - 空筐体 規格, IEC 60079-0, IEC 60079-7, IEC 60079-31 | 蓋付け 表面仕上 | マイナス/Phillipsねじ 未処理, 研磨 |
| 衝撃耐性 基本材質 | 7 J ATEXバージョン ガラス繊維強化ポリエステル | 保護度合い シール材 | IP66 シリコン |
| 蓋ネジ用トルク | 2.5 Nm | エンクロージャ付属品 | ハウジングの背面壁経由の 取り付け, ラグの設置 |
| 保護等級 (UL) | Type 4, Type 4X | 蓋のねじ数 | 4 |
| アクセス開口: 幅 | 113.22 mm | 必要なツール | SDK PZ2 |
| フランジプレート | いいえ | 蓋 | はい |
| アクセス開口部: 高さ | 111.22 mm | 使用範囲 | 爆発危険区域, 港湾施設, 機 械製造, プロセス業界, 輸送 |

垂直アセンブリ

| | | | |
|-----------------------------|---|---------------|---|
| WDU 2,5 / ZDU 2,5 / IDU 2,5 | * | WDU 4 / ZDU 4 | * |
|-----------------------------|---|---------------|---|

水平アセンブリ

| | | | |
|-----------------------------|------|-----------------|------|
| WDU 10 / ZDU 10 | 1x6 | WDU 16 / ZDU 16 | 1x5 |
| WDU 2,5 / ZDU 2,5 / IDU 2,5 | 1x12 | WDU 4 / ZDU 4 | 1x10 |
| WDU 6 / ZDU 6 | 1x7 | | |

証明書番号の格納装置

| | | | |
|---------------------------|--|-----------------------------|------------------------------|
| DoC LVD (適合宣言番号) | DE PS2600 160412 001ISS02 | 適合の減衰番号AoC | DE PS2600 160308 001ISS03 |
| 証明書番号端子箱 (KOSHA) | 16-AV4BO-0246X | 証明書番号、空エンクロージャ (INMETRO) | LMP 23.0528U |
| 認証書番号 (DNV) | TAE00002R2 | 証明書番号、端子ボックス (AEx) | E223792 |
| 証明書番号、端子ボックス (ATEX) | IBExU13ATEX1004 X | 証明書番号、空エンクロージャ (ATEX) | IBExU13ATEX1003 U |
| 証明書番号、端子ボックス (INMETRO) | LMP 21.0021X | 証明書番号、端子ボックス (IECEX) | IECEX IBE 13.0004X |
| 証明書番号、空エンクロージャ (IECEX) | IECEX IBE 13.0003U | 証明書番号 (IECEX) | IECEXIBE13.0004X |
| 証明書番号 (ATEX) | IBEXU13ATEX1004X | 証明書番号が空のエンクロージャ (AEx) | E223792 |
| 承認条件 | ATEX, DNV, IECEX, LR, RMRS, UL AEx Class Div., UL AEx Class Zone, cULus, KC, CCC, INMETRO | 証明書番号 (cULus) | E256877 |

分類

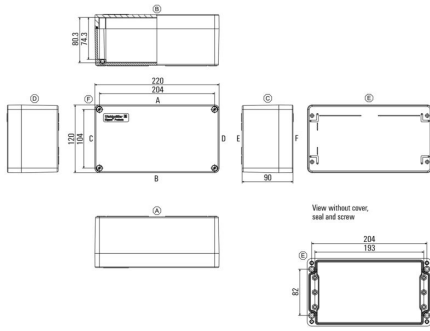
| | | | |
|-------------|-------------|-------------|-------------|
| ETIM 8.0 | EC002503 | ETIM 9.0 | EC002503 |
| ETIM 10.0 | EC002503 | ECLASS 14.0 | 27-18-05-02 |
| ECLASS 15.0 | 27-18-05-02 | | |

KLIPPON POK 121209 EX

Weidmüller Interface GmbH & Co. KG
Klingenbergstraße 26
D-32758 Detmold
Germany

図面

www.weidmueller.com



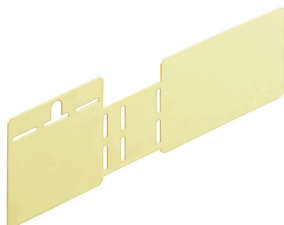
KLIPPON POK 121209 EX

Weidmüller Interface GmbH & Co. KG
Klingenbergstraße 26
D-32758 Detmold
Germany

www.weidmueller.com

アクセサリ

Klippon® POK 接地プレート



Klippon® POK エンクロージャーは、高品質のガラス繊維強化ポリエステルで構成され、耐食性、衝撃耐性、高い IP 保護等級が必要なアプリケーションや環境に最適です。

幅広いラインアップの主要な特長：

- 17 種のサイズで利用可能
- ふたつの標準仕上げ (色)：灰色 (産業用 RAL 7001 に類似) および黒色 (過酷環境および防爆対応 RAL 9011 に類似)
- プラス / マイナス形状ステンレススチール製ネジカバー
- シリコンまたはクロロブレン製の成形ガスケット
- IP66 の高度な侵入保護を確保する、シール領域外の穴の固定
- 最大 7 ジュールの衝撃耐性
- エンクロージャーへの直接取り付け、または内部取り付けプレートを使用
- 固定孔または取り付けフットを使用して直接壁固定可能
- 取り付けレールおよびプレートを取り付ける固定ネジ
- 設定に対応する E60 までの耐火性等級
- ワイドモジュラーは、お客様の仕様に自他がってエンクロージャーを製造し、供給し、必要な端子とケーブルグランドすべて備えることができます。

一般注文データ

| | | | |
|------------|----------------------------|--|--|
| 種別 | KLIPPON COPL 121209 | バージョン | |
| 注文番号 | 1390970000 | KLIPPONPOK, 接地プレート, その他, 高さ: 57.5 mm, 幅: 177 mm, 深さ: 0.8 mm, 基本材質: 真鍮, 研磨, 未処理 | |
| GTIN (EAN) | 4050118191127 | | |
| 数量 | 5 ST | | |

Klippon® POK 搭載物



Klippon® POK エンクロージャーは、高品質のガラス繊維強化ポリエステルで構成され、耐食性、衝撃耐性、高い IP 保護等級が必要なアプリケーションや環境に最適です。

幅広いラインアップの主要な特長：

- 17 種のサイズで利用可能
- ふたつの標準仕上げ (色)：灰色 (産業用 RAL 7001 に類似) および黒色 (過酷環境および防爆対応 RAL 9011 に類似)
- プラス / マイナス形状ステンレススチール製ネジカバー
- シリコンまたはクロロブレン製の成形ガスケット
- IP66 の高度な侵入保護を確保する、シール領域外の穴の固定
- 最大 7 ジュールの衝撃耐性
- エンクロージャーへの直接取り付け、または内部取り付けプレートを使用
- 固定孔または取り付けフットを使用して直接壁固定可能
- 取り付けレールおよびプレートを取り付ける固定ネジ
- 設定に対応する E60 までの耐火性等級
- ワイドモジュラーは、お客様の仕様に自他がってエンクロージャーを製造し、供給し、必要な端子とケーブルグランドすべて備えることができます。

KLIPPON POK 121209 EX

Weidmüller Interface GmbH & Co. KG
Klingenbergstraße 26
D-32758 Detmold
Germany

www.weidmueller.com

アクセサリ

一般注文データ

| | | |
|------------|----------------------------|---|
| 種別 | TPSD FIXING SET POK | バージョン |
| 注文番号 | 1435840000 | KLIPPONPOK, タイププレート固定セット, 高さ: 12 mm, 幅: 12 mm, |
| GTIN (EAN) | 4050118240771 | 深さ: 15.06 mm, 基本材質: ステンレススチール, 防錆性, 未処理 |
| 数量 | 1 ST | |
| 種別 | SD FIXING SET POK | バージョン |
| 注文番号 | 1463490000 | KLIPPONPOK, 識別板固定セット, 高さ: 12 mm, 幅: 12 mm, 深さ: 16.4 |
| GTIN (EAN) | 4050118299878 | mm, 基本材質: ステンレススチール 1.4305 (303), 未処理 |
| 数量 | 1 ST | |

Klippon® POK 標準取り付けプレート



Klippon® POK エンクロージャーは、高品質のガラス繊維強化ポリエステルで構成され、耐食性、衝撃耐性、高い IP 保護等級が必要なアプリケーションや環境に最適です。

幅広いラインアップの主要な特長：

- 17 種のサイズで利用可能
- ふたつの標準仕上げ (色)：灰色 (産業用 RAL 7001 に類似) および黒色 (過酷環境および防爆対応 RAL 9011 に類似)
- プラス / マイナス形状ステンレススチール製ネジカバー
- シリコンまたはクロロブレン製の成形ガスケット
- IP66 の高度な侵入保護を確保する、シール領域外の穴の固定
- 最大 7 ジュールの衝撃耐性
- エンクロージャーへの直接取り付け、または内部取り付けプレートを使用
- 固定孔または取り付けフットを使用して直接壁固定可能
- 取り付けレールおよびプレートを取り付ける固定ネジ
- 設定に対応する E60 までの耐火性等級
- ワイドミューラーは、お客様の仕様に自他がってエンクロージャーを製造し、供給し、必要な端子とケーブルグランドすべて備えることができます。

一般注文データ

| | | |
|------------|----------------------------|--|
| 種別 | POK MOPL 1212 | バージョン |
| 注文番号 | 9510590000 | KLIPPONPOK, 取り付けプレート, 高さ: 107 mm, 幅: 109 mm, 深さ: |
| GTIN (EAN) | 4008190498221 | 1.5 mm, 基本材質: スチール板, 亜鉛メッキ, その他, 銀色 |
| 数量 | 1 ST | |

KLIPPON POK 121209 EX

Weidmüller Interface GmbH & Co. KG
Klingenbergstraße 26
D-32758 Detmold
Germany

www.weidmueller.com

アクセサリ

Klippon® POK 接地プレートと組み合わせた取り付けプレート



Klippon® POK エンクロージャーは、高品質のガラス繊維強化ポリエステルで構成され、耐食性、衝撃耐性、高い IP 保護等級が必要なアプリケーションや環境に最適です。

幅広いラインアップの主要な特長：

- 17 種のサイズで利用可能
- ふたつの標準仕上げ (色)：灰色 (産業用 RAL 7001 に類似) および黒色 (過酷環境および防爆対応 RAL 9011 に類似)
- プラス / マイナス形状ステンレススチール製ネジカバー
- シリコンまたはクロロブレン製の成形ガスケット
- IP66 の高度な侵入保護を確保する、シール領域外の穴の固定
- 最大 7 ジュールの衝撃耐性
- エンクロージャーへの直接取り付け、または内部取り付けプレートを使用
- 固定孔または取り付けフットを使用して直接壁固定可能
- 取り付けレールおよびプレートを取り付ける固定ネジ
- 設定に対応する E60 までの耐火性等級
- ワイドモジュラーは、お客様の仕様に自他がってエンクロージャーを製造し、供給し、必要な端子とケーブルグランドすべて備えることができます。

一般注文データ

| | | |
|------------|----------------------------|---|
| 種別 | POK MOPL 1212 MINI | バージョン |
| 注文番号 | 1534340000 | KLIPPONPOK, 取り付けプレート, 高さ: 77 mm, 幅: 109 mm, 深さ: 1.5 |
| GTIN (EAN) | 4050118338218 | mm, 基本材質: スチール板、亜鉛メッキ、亜鉛めっき、銀色 |
| 数量 | 1 ST | |

TS 15



Klippon® POK エンクロージャーは、高品質のガラス繊維強化ポリエステルで構成され、耐食性、衝撃耐性、高い IP 保護等級が必要なアプリケーションや環境に最適です。

幅広いラインアップの主要な特長：

- 17 種のサイズで利用可能
- ふたつの標準仕上げ (色)：灰色 (産業用 RAL 7001 に類似) および黒色 (過酷環境および防爆対応 RAL 9011 に類似)
- プラス / マイナス形状ステンレススチール製ネジカバー
- シリコンまたはクロロブレン製の成形ガスケット
- IP66 の高度な侵入保護を確保する、シール領域外の穴の固定
- 最大 7 ジュールの衝撃耐性
- エンクロージャーへの直接取り付け、または内部取り付けプレートを使用
- 固定孔または取り付けフットを使用して直接壁固定可能
- 取り付けレールおよびプレートを取り付ける固定ネジ
- 設定に対応する E60 までの耐火性等級
- ワイドモジュラーは、お客様の仕様に自他がってエンクロージャーを製造し、供給し、必要な端子とケーブルグランドすべて備えることができます。

KLIPPON POK 121209 EX

Weidmüller Interface GmbH & Co. KG
Klingenbergstraße 26
D-32758 Detmold
Germany

www.weidmueller.com

アクセサリ

一般注文データ

| | | |
|------------|----------------------------|--|
| 種別 | TS15X5 ST POK 0811 | バージョン |
| 注文番号 | 8000003890 | レール, TS 15, 幅: 98 mm, スロットなし, スチール, ガルバニ亜鉛メッキおよび不動態化 |
| GTIN (EAN) | 4050118652550 | |
| 数量 | 20 ST | |

接地ピン



真鍮とステンレススチールの2つのバージョンで、完全なコンポーネントとして交換する接地用ボルト。

一般注文データ

| | | |
|------------|----------------------------|---|
| 種別 | PEBZ M10 BR SET | バージョン |
| 注文番号 | 1277220000 | KLIPPONPOK, 接地ピン, その他, 高さ: 21 mm, 幅: 21 mm, 深さ: 48.7 mm, 基本材質: 真鍮 |
| GTIN (EAN) | 4050118067019 | |
| 数量 | 1 ST | |

Klippon® POK 接地用スタッド



Klippon® POK エンクロージャーは、高品質のガラス繊維強化ポリエステルで構成され、耐食性、衝撃耐性、高い IP 保護等級が必要なアプリケーションや環境に最適です。

幅広いラインアップの主要な特長：

- 17 種のサイズで利用可能
- ふたつの標準仕上げ (色)：灰色 (産業用 RAL 7001 に類似) および黒色 (過酷環境および防爆対応 RAL 9011 に類似)
- プラス / マイナス形状ステンレススチール製ネジカバー
- シリコンまたはクロロブレン製の成形ガスケット
- IP66 の高度な侵入保護を確保する、シール領域外の穴の固定
- 最大 7 ジュールの衝撃耐性
- エンクロージャーへの直接取り付け、または内部取り付けプレートを使用
- 固定孔または取り付けフットを使用して直接壁固定可能
- 取り付けレールおよびプレートを取り付ける固定ネジ
- 設定に対応する E60 までの耐火性等級
- ワイドミューラーは、お客様の仕様に自他がってエンクロージャーを製造し、供給し、必要な端子とケーブルグランドすべて備えることができます。

一般注文データ

| | | |
|------------|----------------------------|--|
| 種別 | PEBZ M10 S4 SET | バージョン |
| 注文番号 | 1283440000 | KLIPPONPOK, 接地ピン, その他, 高さ: 21 mm, 幅: 21 mm, 深さ: 48.7 mm, 基本材質: ステンレススチール 1.4404 (316L) |
| GTIN (EAN) | 4050118073362 | |
| 数量 | 1 ST | |

KLIPPON POK 121209 EX

Weidmüller Interface GmbH & Co. KG
Klingenbergstraße 26
D-32758 Detmold
Germany

www.weidmueller.com

アクセサリ

| | | |
|------------|----------------------------|---|
| 種別 | PEBZ M6 BR SET | バージョン |
| 注文番号 | 1277250000 | KLIPPONPOK, 接地ピン, その他, 高さ: 12.3 mm, 幅: 12.3 mm, 深さ: |
| GTIN (EAN) | 4050118067149 | 42 mm, 基本材質: 真鍮 |
| 数量 | 1 ST | |

接地ピン

アクセサリ



一般注文データ

| | | |
|------------|----------------------------|---|
| 種別 | PEBZ M6 S4 SET | バージョン |
| 注文番号 | 1283430000 | KLIPPONPOK, 接地ピン, その他, 高さ: 12.3 mm, 幅: 12.3 mm, 深さ: |
| GTIN (EAN) | 4050118073607 | 42 mm, 基本材質: ステンレススチール 1.4404 (316L) |
| 数量 | 1 ST | |

スペーサー

3種の長さ展開の取り付けレールまたは DIN レールと、エンクロージャーの後壁との間の距離間隔を広げるステンレススチール製スペーサー。



一般注文データ

| | | |
|------------|----------------------------|--|
| 種別 | SP M6 15 MSZN | バージョン |
| 注文番号 | 3896100000 | Klippon EB (Essential Box), スペーサー, 高さ: 11.2 mm, 幅: 10 mm, 深さ: 15 mm, 基本材質: スチール, 銀色 |
| GTIN (EAN) | 4008190857851 | |
| 数量 | 2 ST | |
| 種別 | SP M6 20 MSZN | バージョン |
| 注文番号 | 3896200000 | Klippon EB (Essential Box), スペーサー, 高さ: 11.2 mm, 幅: 10 mm, 深さ: 20 mm, 基本材質: スチール, 銀色 |
| GTIN (EAN) | 4008190850234 | |
| 数量 | 2 ST | |
| 種別 | SP M6 30 MSZN | バージョン |
| 注文番号 | 3896300000 | Klippon EB (Essential Box), スペーサー, 高さ: 11.2 mm, 幅: 10 mm, 深さ: 30 mm, 基本材質: スチール, 銀色 |
| GTIN (EAN) | 4008190850241 | |
| 数量 | 2 ST | |
| 種別 | SP M6 15 S2 | バージョン |
| 注文番号 | 0935120000 | Klippon TB (Terminal Box), スペーサー, 高さ: 11.2 mm, 幅: 10 mm, 深さ: 15 mm, 基本材質: ステンレススチール 1.4305 (303), 銀色 |
| GTIN (EAN) | 4032248699056 | |
| 数量 | 4 ST | |

KLIPPON POK 121209 EX

Weidmüller Interface GmbH & Co. KG
Klingenbergstraße 26
D-32758 Detmold
Germany

www.weidmueller.com

アクセサリ

| | | |
|------------|----------------------------|--|
| 種別 | SP M6 10 S2 | バージョン |
| 注文番号 | 0935110000 | Klippon TB (Terminal Box), スペーサー, 高さ: 11.2 mm, 幅: 10 mm, 深さ: 10 mm, 基本材質: ステンレススチール 1.4305 (303), 銀色 |
| GTIN (EAN) | 4032248699049 | |
| 数量 | 4 ST | |
| 種別 | SP M6 20 S2 | バージョン |
| 注文番号 | 0935130000 | Klippon TB (Terminal Box), スペーサー, 高さ: 11.2 mm, 幅: 10 mm, 深さ: 20 mm, 基本材質: ステンレススチール 1.4305 (303), 銀色 |
| GTIN (EAN) | 4032248699001 | |
| 数量 | 4 ST | |
| 種別 | SP M6 30 S2 | バージョン |
| 注文番号 | 0935140000 | Klippon TB (Terminal Box), スペーサー, 高さ: 11.2 mm, 幅: 10 mm, 深さ: 30 mm, 基本材質: ステンレススチール 1.4305 (303), 銀色 |
| GTIN (EAN) | 4032248699117 | |
| 数量 | 4 ST | |

取付け備品



統合、拡張、個別調整 - すべてのアプリケーションに最適な補完

新型 Klippon® TB エンクロージャーモデルシリーズ用の完全構造化されたシステムアクセサリを使用すると、エンクロージャーを各アプリケーションの特定の要件に容易に対応させられます。

取り付け対応ハードウェアキット

ハードウェアキットの取り付けは、ラベルホルダー、ドキュメントホルダー、雨よけの種類を簡単に取り付けるように利用できます。

ラベル固定セット - SD は、プラスチック (Trapolite) ID またはタイプラベルを設置するのに必要です。このセットを使用すると、ID またはタイプラベルをエンクロージャーカバーに直接取り付けることができます。この用途のために特別開発されたラベル固定セットです。この固定セットを使用する場合に限り、エンクロージャーに漏電やラベルの損傷が生じないように設定できます。

総合固定セット - TPSD は、例として、ラベルホルダー、雨よけカバー、ドキュメントホルダーの安全かつ迅速な取り付けを可能にするために開発されました。この固定セットを使用すれば、回避しない限り、漏電の危険性を最小限に抑えることができます。

一般注文データ

| | | |
|------------|----------------------------|--|
| 種別 | FKSC M6X8 D9/SW3 | バージョン |
| 注文番号 | 0642600000 | Klippon TB (Terminal Box), 取付けねじ, 基本材質: スチール |
| GTIN (EAN) | 4008190058258 | |
| 数量 | 50 ST | |

KLIPPON POK 121209 EX

Weidmüller Interface GmbH & Co. KG
Klingenbergstraße 26
D-32758 Detmold
Germany

www.weidmueller.com

アクセサリ

取り付けサポート



当社は、自社製品の取り扱いと補充を容易にする、幅広い取り付け関連のサポートを提供しています。各種ツールから絶縁スリーブや様々なネジまで、コンポーネントを最終的に組み合わせ、各規格や保護規制に準拠し、組み立てを容易にします。

一般注文データ

| | | | |
|------------|----------------------------|---------------------------------|--|
| 種別 | FKSC M5X8 D9/SW2.5 | バージョン | |
| 注文番号 | 0295900000 | SAK モデルシリーズ, アレン六角ネジ, ねじ, 極数: 1 | |
| GTIN (EAN) | 4008190133337 | | |
| 数量 | 50 ST | | |

奥行 15 mm



Klippon® POK エンクロージャーは、高品質のガラス繊維強化ポリエステルで構成され、耐食性、衝撃耐性、高い IP 保護等級が必要なアプリケーションや環境に最適です。

幅広いラインアップの主要な特長：

- 17 種のサイズで利用可能
- ふたつの標準仕上げ (色)：灰色 (産業用 RAL 7001 に類似) および黒色 (過酷環境および防爆対応 RAL 9011 に類似)
- プラス / マイナス形状ステンレススチール製ネジカバー
- シリコンまたはクロロブレン製の成形ガスケット
- IP66 の高度な侵入保護を確保する、シール領域外の穴の固定
- 最大 7 ジュールの衝撃耐性
- エンクロージャーへの直接取り付け、または内部取り付けプレートを使用
- 固定孔または取り付けフットを使用して直接壁固定可能
- 取り付けレールおよびプレートを取り付ける固定ネジ
- 設定に対応する E60 までの耐火性等級
- ワイドミューラーは、お客様の仕様に自他がってエンクロージャーを製造し、供給し、必要な端子とケーブルグランドすべて備えることができます。

一般注文データ

| | | | |
|------------|----------------------------|--|--|
| 種別 | TS35X15 ST POK 1212 | バージョン | |
| 注文番号 | 8000073208 | レール, TS 35, TS 35 x 15, スロット付き, スチール, ガルバニ亜鉛メッキおよび不動態化 | |
| GTIN (EAN) | 4064675356554 | | |
| 数量 | 20 ST | | |