

## KLIPPON POK 404012

Weidmüller Interface GmbH & Co. KG  
Klingenbergstraße 26  
D-32758 Detmold  
Germany

www.weidmueller.com



Klippon® POK エンクロージャーは、高品質のガラス繊維強化ポリエステルで構成され、耐食性、衝撃耐性、高い IP 保護等級が必要なアプリケーションや環境に最適です。

幅広いラインアップの主要な特長：

- 17 種のサイズをラインアップ
- ふたつの標準仕上げ (色)：灰色 (産業用 RAL 7001 に類似) および黒色 (過酷環境および防爆対応 RAL 9011 に類似)
- プラス / マイナス形状ステンレススチール製ネジカバー
- シリコンまたはクロロプレン製の成形ガスケット
- IP66 の高度な侵入保護を確保する、シール領域外の穴の固定
- 最大 7 ジュールの衝撃耐性
- エンクロージャーへの直接取り付け、または内部取り付けプレートを使用
- 固定孔または取り付けフットを使用して直接壁固定可能
- 取り付けレールおよびプレートを取り付ける固定ネジ
- 設定に対応する E60 までの耐火性等級
- ワイドミュラーは、お客様の仕様に自他がってエンクロージャーを製造し、供給し、必要な端子とケーブルグランドすべて備えることができます。

## 一般注文データ

バージョン	KLIPPONPOK, 空エンクロージャー, 高さ: 405 mm, 幅: 400 mm, 深さ: 120 mm, 基本材質: ガラス繊維強化ポリエステル, 未処理, 研磨, シルバークレー
注文番号	<a href="#">1305970000</a>
種別	KLIPPON POK 404012
GTIN (EAN)	4050118108323
数量	1 items

## KLIPPON POK 404012

Weidmüller Interface GmbH & Co. KG  
Klingenbergstraße 26  
D-32758 Detmold  
Germany

www.weidmueller.com

## 技術データ

## 承認

MAMID承認件数



ROHS 適合  
UL File Number Search [UL ウェブサイト](#)  
証明書番号 (cULus) E256877

## 寸法と重量

深さ	120 mm	奥行き (インチ)	4.7244 inch
高さ	405 mm	高さ (インチ)	15.9449 inch
下位バージョンの高さ	120 mm	幅	400 mm
幅 (インチ)	15.748 inch	取付寸法 - 高さ	355 mm
取付寸法 - 幅	380 mm	正味重量	5415 g

## 温度

動作温度 -40 °C...100 °C

## 環境製品コンプライアンス

RoHS 対応状況 準拠 (免除あり)  
RoHS 適用除外 (該当する場合/既知の場合) 6c  
REACH SVHC Lead 7439-92-1  
SCIP afb385d0-c52b-4449-8502-203596817ab0

## ケーブルグランド、上/下

M20	33	M12	62
M40	6	M32	14
M25	18	M50	4
M16	54		

## ケーブルグランド、右

M25	18	M16	39
M40	5	M50	4
M32	7	M20	30
M12	60		

## ケーブルグランド、左

M12	60	M50	4
M16	39	M32	7
M25	18	M20	30
M40	5		

## 一般的な情報

カバー素材厚み 5 mm 筐体素材厚 5.99 mm  
動作温度、最大 100 °C 動作温度、最小 -40 °C

## KLIPPON POK 404012

Weidmüller Interface GmbH &amp; Co. KG

Klingenbergstraße 26

D-32758 Detmold

Germany

www.weidmueller.com

## 技術データ

UL 94 可燃性等級 標準	V-0 DIN EN 62208 - 空筐体規格, DIN 4102-12	蓋付け 表面仕上	マイナス/Phillipsねじ 未処理, 研磨
衝撃耐性 基本材質	5 Jバージョン標準 ガラス繊維強化ポリエステル	保護度合い シール材	IP66 クロロプレン
蓋ネジ用トルク	2.5 Nm	エンクロージャ付属品	ハウジングの背面壁経由の 取り付け, ラグの設置
保護等級 (UL)	Type 4, Type 4X	蓋のねじ数	4
アクセス開口: 幅	388.02 mm	必要なツール	<a href="#">SDK PZ2</a>
フランジプレート	いいえ	最大ペイロード	64.8 kg
蓋	はい	アクセス開口部: 高さ	393.02 mm
使用範囲	港湾施設, 機械製造, プロセス業界, 輸送		

## 垂直アセンブリ

Number of DIN rails and terminals (2.5 * mm <sup>2</sup> , vertical)	Number of DIN rails and terminals (4 * mm <sup>2</sup> , vertical)
---	---

## 水平アセンブリ

DINレールと端子の個数(10 mm <sup>2</sup> 、水平) 3x33	Number of DIN rails and terminals (16 mm <sup>2</sup> , horizontal) 3x27
Number of DIN rails and terminals (2.5 mm <sup>2</sup> , horizontal) 3x67	Number of DIN rails and terminals (4 mm <sup>2</sup> , horizontal) 3x55
Number of DIN rails and terminals (6 mm <sup>2</sup> , horizontal) 3x41	

## 証明書番号の格納装置

DoC LVD (適合宣言番号)	DE PS2401 1604 12 001ISS02	認証書番号 (DNV)	TAE00002R2
承認条件	cULus, LR, DNV	証明書番号 (cULus)	E256877

## 重要なメモ

製品情報	The fire rating up to E60 acc. to DIN 4102-12 depends on concrete configurations / installations (details see "Declaration of Manufacturer" in "Downloads")
------	---

## 分類

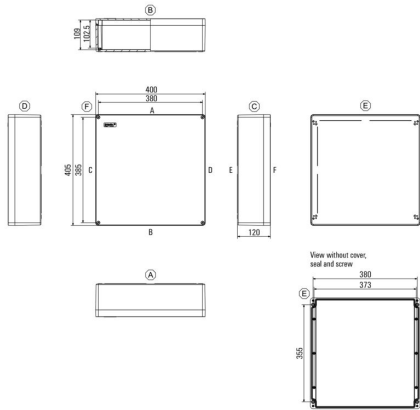
ETIM 8.0	EC000261	ETIM 9.0	EC000261
ETIM 10.0	EC000261	ECLASS 14.0	27-18-01-01
ECLASS 15.0	27-18-01-01		

KLIPPON POK 404012

Weidmüller Interface GmbH & Co. KG  
Klingenbergstraße 26  
D-32758 Detmold  
Germany

図面

[www.weidmueller.com](http://www.weidmueller.com)



## KLIPPON POK 404012

Weidmüller Interface GmbH & Co. KG  
Klingenbergstraße 26  
D-32758 Detmold  
Germany

www.weidmueller.com

## アクセサリ

## Klippon® POK 接地プレート



Klippon® POK エンクロージャーは、高品質のガラス繊維強化ポリエステルで構成され、耐食性、衝撃耐性、高い IP 保護等級が必要なアプリケーションや環境に最適です。

幅広いラインアップの主要な特長：

- 17 種のサイズをラインアップ
- ふたつの標準仕上げ (色)：灰色 (産業用 RAL 7001 に類似) および黒色 (過酷環境および防爆対応 RAL 9011 に類似)
- プラス / マイナス形状ステンレススチール製ネジカバー
- シリコンまたはクロロブレン製の成形ガスケット
- IP66 の高度な侵入保護を確保する、シール領域外の穴の固定
- 最大 7 ジュールの衝撃耐性
- エンクロージャーへの直接取り付け、または内部取り付けプレートを使用
- 固定孔または取り付けフットを使用して直接壁固定可能
- 取り付けレールおよびプレートを取り付ける固定ネジ
- 設定に対応する E60 までの耐火性等級
- ワイドモジュラーは、お客様の仕様に自他がってエンクロージャーを製造し、供給し、必要な端子とケーブルグランドすべて備えることができます。

## 一般注文データ

種別	KLIPPON COPL 404012	バージョン
注文番号	<a href="#">1391070000</a>	KLIPPONPOK, 接地プレート, その他, 高さ: 85.5 mm, 幅: 722 mm, 深さ: 0.8 mm, 基本材質: 真鍮, 研磨, 未処理
GTIN (EAN)	4050118191226	
数量	5 ST	

## Klippon® POK 搭載物



Klippon® POK エンクロージャーは、高品質のガラス繊維強化ポリエステルで構成され、耐食性、衝撃耐性、高い IP 保護等級が必要なアプリケーションや環境に最適です。

幅広いラインアップの主要な特長：

- 17 種のサイズをラインアップ
- ふたつの標準仕上げ (色)：灰色 (産業用 RAL 7001 に類似) および黒色 (過酷環境および防爆対応 RAL 9011 に類似)
- プラス / マイナス形状ステンレススチール製ネジカバー
- シリコンまたはクロロブレン製の成形ガスケット
- IP66 の高度な侵入保護を確保する、シール領域外の穴の固定
- 最大 7 ジュールの衝撃耐性
- エンクロージャーへの直接取り付け、または内部取り付けプレートを使用
- 固定孔または取り付けフットを使用して直接壁固定可能
- 取り付けレールおよびプレートを取り付ける固定ネジ
- 設定に対応する E60 までの耐火性等級
- ワイドモジュラーは、お客様の仕様に自他がってエンクロージャーを製造し、供給し、必要な端子とケーブルグランドすべて備えることができます。

## KLIPPON POK 404012

Weidmüller Interface GmbH & Co. KG  
 Klingenbergstraße 26  
 D-32758 Detmold  
 Germany

www.weidmueller.com

## アクセサリ

## 一般注文データ

種別	SD FIXING SET POK	バージョン	
注文番号	<a href="#">1463490000</a>	KLIPPONPOK, 識別板固定セット, 高さ: 12 mm, 幅: 12 mm, 深さ: 16.4	
GTIN (EAN)	4050118299878	mm, 基本材質: ステンレススチール 1.4305 (303), 未処理	
数量	1 ST		

## Klippon® POK 標準取り付けプレート



Klippon® POK エンクロージャーは、高品質のガラス繊維強化ポリエステルで構成され、耐食性、衝撃耐性、高い IP 保護等級が必要なアプリケーションや環境に最適です。

幅広いラインアップの主要な特長：

- 17 種のサイズをラインアップ
- ふたつの標準仕上げ (色)：灰色 (産業用 RAL 7001 に類似) および黒色 (過酷環境および防爆対応 RAL 9011 に類似)
- プラス / マイナス形状ステンレススチール製ネジカバー
- シリコンまたはクロロブレン製の成形ガスケット
- IP66 の高度な侵入保護を確保する、シール領域外の穴の固定
- 最大 7 ジュールの衝撃耐性
- エンクロージャーへの直接取り付け、または内部取り付けプレートを使用
- 固定孔または取り付けフットを使用して直接壁固定可能
- 取り付けレールおよびプレートを取り付ける固定ネジ
- 設定に対応する E60 までの耐火性等級
- ワイドモジュラーは、お客様の仕様に自他がってエンクロージャーを製造し、供給し、必要な端子とケーブルグランドすべて備えることができます。

## 一般注文データ

種別	POK MOPL 4040	バージョン	
注文番号	<a href="#">9510670000</a>	KLIPPONPOK, 取り付けプレート, 高さ: 389 mm, 幅: 383 mm, 深さ:	
GTIN (EAN)	4008190498313	1.5 mm, 基本材質: スチール板, 亜鉛メッキ, その他, 銀色	
数量	1 ST		

## KLIPPON POK 404012

Weidmüller Interface GmbH & Co. KG  
Klingenbergstraße 26  
D-32758 Detmold  
Germany

www.weidmueller.com

## アクセサリ

## 奥行 7.5 mm



Klippon® POK エンクロージャーは、高品質のガラス繊維強化ポリエステルで構成され、耐食性、衝撃耐性、高い IP 保護等級が必要なアプリケーションや環境に最適です。

幅広いラインアップの主要な特長：

- 17 種のサイズをラインアップ
- ふたつの標準仕上げ (色)：灰色 (産業用 RAL 7001 に類似) および黒色 (過酷環境および防爆対応 RAL 9011 に類似)
- プラス / マイナス形状ステンレススチール製ネジカバー
- シリコンまたはクロロブレン製の成形ガスケット
- IP66 の高度な侵入保護を確保する、シール領域外の穴の固定
- 最大 7 ジュールの衝撃耐性
- エンクロージャーへの直接取り付け、または内部取り付けプレートを使用
- 固定孔または取り付けフットを使用して直接壁固定可能
- 取り付けレールおよびプレートを取り付ける固定ネジ
- 設定に対応する E60 までの耐火性等級
- ワイドモジュラーは、お客様の仕様に自他がってエンクロージャーを製造し、供給し、必要な端子とケーブルグランドすべて備えることができます。

## 一般注文データ

種別	TS35X7.5 ST POK 4040	バージョン
注文番号	<a href="#">8000003913</a>	レール, TS 35, TS 35 x 7.5, 幅: 384 mm, スロットなし, スチール, ガル
GTIN (EAN)	4050118652734	バニ亜鉛メッキおよび不動態化
数量	20 ST	

## 接地ピン

## アクセサリ



## 一般注文データ

種別	PEBZ M10 BR SET	バージョン
注文番号	<a href="#">1277220000</a>	KLIPPONPOK, 接地ピン, その他, 高さ: 21 mm, 幅: 21 mm, 深さ: 48.7 mm, 基本材質: 真鍮
GTIN (EAN)	4050118067019	
数量	1 ST	

## KLIPPON POK 404012

Weidmüller Interface GmbH & Co. KG  
Klingenbergstraße 26  
D-32758 Detmold  
Germany

www.weidmueller.com

## アクセサリ

## Klippon® POK 接地用スタッド



Klippon® POK エンクロージャーは、高品質のガラス繊維強化ポリエステルで構成され、耐食性、衝撃耐性、高い IP 保護等級が必要なアプリケーションや環境に最適です。

幅広いラインアップの主要な特長：

- 17 種のサイズをラインアップ
- ふたつの標準仕上げ (色)：灰色 (産業用 RAL 7001 に類似) および黒色 (過酷環境および防爆対応 RAL 9011 に類似)
- プラス / マイナス形状ステンレススチール製ネジカバー
- シリコンまたはクロロブレン製の成形ガスケット
- IP66 の高度な侵入保護を確保する、シール領域外の穴の固定
- 最大 7 ジュールの衝撃耐性
- エンクロージャーへの直接取り付け、または内部取り付けプレートを使用
- 固定孔または取り付けフットを使用して直接壁固定可能
- 取り付けレールおよびプレートを取り付ける固定ネジ
- 設定に対応する E60 までの耐火性等級
- ワイドモジュラーは、お客様の仕様に自他がってエンクロージャーを製造し、供給し、必要な端子とケーブルグランドすべて備えることができます。

## 一般注文データ

種別	PEBZ M10 S4 SET	バージョン
注文番号	<a href="#">1283440000</a>	KLIPPONPOK, 接地ピン, その他, 高さ: 21 mm, 幅: 21 mm, 深さ: 48.7 mm, 基本材質: ステンレススチール 1.4404 (316L)
GTIN (EAN)	4050118073362	
数量	1 ST	

## 接地ピン

## アクセサリ



## 一般注文データ

種別	PEBZ M6 BR SET	バージョン
注文番号	<a href="#">1277250000</a>	KLIPPONPOK, 接地ピン, その他, 高さ: 12.3 mm, 幅: 12.3 mm, 深さ: 42 mm, 基本材質: 真鍮
GTIN (EAN)	4050118067149	
数量	1 ST	
種別	PEBZ M6 S4 SET	バージョン
注文番号	<a href="#">1283430000</a>	KLIPPONPOK, 接地ピン, その他, 高さ: 12.3 mm, 幅: 12.3 mm, 深さ: 42 mm, 基本材質: ステンレススチール 1.4404 (316L)
GTIN (EAN)	4050118073607	
数量	1 ST	

## KLIPPON POK 404012

Weidmüller Interface GmbH & Co. KG  
Klingenbergstraße 26  
D-32758 Detmold  
Germany

www.weidmueller.com

## アクセサリ

## 換気プラグ - DAE



幅広い用途に対応するケーブルグランドに加え、プラグ、圧力補正要素、アダプター、およびロックナット、シールリング、平座金、接地リングなどの対応するアクセサリで品揃えを充実させています。

## 一般注文データ

種別	DAE M12 PA LONG	バージョン
注文番号	<a href="#">1868570000</a>	DAE (換気要素), 調圧エレメント, ストレート, M 12, 10 mm, IP66,
GTIN (EAN)	4032248440429	IP68, IP69K, ポリアミド6
数量	10 ST	
種別	DAE M12 SS	バージョン
注文番号	<a href="#">1868550000</a>	DAE (換気要素), 調圧エレメント, ストレート, M 12, 10 mm, IP66,
GTIN (EAN)	4032248440405	IP68, IP69K, ステンレススチール 1.4305 (303)
数量	10 ST	

## スペーサー



3種の長さ展開の取り付けレールまたは DIN レールと、エンクロージャーの後壁との間の距離間隔を広げるステンレススチール製スペーサー。

## 一般注文データ

種別	SP M6 15 MSZN	バージョン
注文番号	<a href="#">3896100000</a>	Klippon EB (Essential Box), スペーサー, 高さ: 11.2 mm, 幅: 10 mm, 深
GTIN (EAN)	4008190857851	さ: 15 mm, 基本材質: スチール, 銀色
数量	2 ST	
種別	SP M6 20 MSZN	バージョン
注文番号	<a href="#">3896200000</a>	Klippon EB (Essential Box), スペーサー, 高さ: 11.2 mm, 幅: 10 mm, 深
GTIN (EAN)	4008190850234	さ: 20 mm, 基本材質: スチール, 銀色
数量	2 ST	
種別	SP M6 30 MSZN	バージョン
注文番号	<a href="#">3896300000</a>	Klippon EB (Essential Box), スペーサー, 高さ: 11.2 mm, 幅: 10 mm, 深
GTIN (EAN)	4008190850241	さ: 30 mm, 基本材質: スチール, 銀色
数量	2 ST	
種別	SP M6 15 S2	バージョン
注文番号	<a href="#">0935120000</a>	Klippon TB (Terminal Box), スペーサー, 高さ: 11.2 mm, 幅: 10 mm, 深
GTIN (EAN)	4032248699056	さ: 15 mm, 基本材質: ステンレススチール 1.4305 (303), 銀色
数量	4 ST	

## KLIPPON POK 404012

Weidmüller Interface GmbH & Co. KG  
Klingenbergstraße 26  
D-32758 Detmold  
Germany

www.weidmueller.com

## アクセサリ

種別	SP M6 10 S2	バージョン
注文番号	<a href="#">0935110000</a>	Klippon TB (Terminal Box), スペーサー, 高さ: 11.2 mm, 幅: 10 mm, 深さ: 10 mm, 基本材質: ステンレススチール 1.4305 (303), 銀色
GTIN (EAN)	4032248699049	
数量	4 ST	
種別	SP M6 20 S2	バージョン
注文番号	<a href="#">0935130000</a>	Klippon TB (Terminal Box), スペーサー, 高さ: 11.2 mm, 幅: 10 mm, 深さ: 20 mm, 基本材質: ステンレススチール 1.4305 (303), 銀色
GTIN (EAN)	4032248699001	
数量	4 ST	
種別	SP M6 30 S2	バージョン
注文番号	<a href="#">0935140000</a>	Klippon TB (Terminal Box), スペーサー, 高さ: 11.2 mm, 幅: 10 mm, 深さ: 30 mm, 基本材質: ステンレススチール 1.4305 (303), 銀色
GTIN (EAN)	4032248699117	
数量	4 ST	

## 取付け備品



統合、拡張、個別調整 - すべてのアプリケーションに最適な補完

新型 Klippon® TB エンクロージャーモデルシリーズ用の完全構造化されたシステムアクセサリを使用すると、エンクロージャーを各アプリケーションの特定の要件に容易に対応させられます。

取り付け対応ハードウェアキット

ハードウェアキットの取り付けは、ラベルホルダー、ドキュメントホルダー、雨よけの種類を簡単に取り付けるように利用できます。

ラベル固定セット - SD は、プラスチック (Trapolite) ID またはタイプラベルを設置するのに必要です。このセットを使用すると、ID またはタイプラベルをエンクロージャーカバーに直接取り付けることができます。この用途のために特別開発されたラベル固定セットです。この固定セットを使用する場合に限り、エンクロージャーに漏電やラベルの損傷が生じないように設定できます。

総合固定セット - TPSD は、例として、ラベルホルダー、雨よけカバー、ドキュメントホルダーの安全かつ迅速な取り付けを可能にするために開発されました。この固定セットを使用すれば、回避しない限り、漏電の危険性を最小限に抑えることができます。

## 一般注文データ

種別	FKSC M6X8 D9/SW3	バージョン
注文番号	<a href="#">0642600000</a>	Klippon TB (Terminal Box), 取付けねじ, 基本材質: スチール
GTIN (EAN)	4008190058258	
数量	50 ST	

## KLIPPON POK 404012

Weidmüller Interface GmbH &amp; Co. KG

Klingenbergstraße 26

D-32758 Detmold

Germany

www.weidmueller.com

## アクセサリ

## 奥行 15 mm



Klippon® POK エンクロージャーは、高品質のガラス繊維強化ポリエステルで構成され、耐食性、衝撃耐性、高い IP 保護等級が必要なアプリケーションや環境に最適です。

幅広いラインアップの主要な特長：

- 17 種のサイズをラインアップ
- ふたつの標準仕上げ (色)：灰色 (産業用 RAL 7001 に類似) および黒色 (過酷環境および防爆対応 RAL 9011 に類似)
- プラス / マイナス形状ステンレススチール製ネジカバー
- シリコンまたはクロロブレン製の成形ガスケット
- IP66 の高度な侵入保護を確保する、シール領域外の穴の固定
- 最大 7 ジュールの衝撃耐性
- エンクロージャーへの直接取り付け、または内部取り付けプレートを使用
- 固定孔または取り付けフットを使用して直接壁固定可能
- 取り付けレールおよびプレートを取り付ける固定ネジ
- 設定に対応する E60 までの耐火性等級
- ワイドモジュラーは、お客様の仕様に自他がってエンクロージャーを製造し、供給し、必要な端子とケーブルグランドすべて備えることができます。

## 一般注文データ

種別	TS35X15 ST POK 4040	バージョン
注文番号	<a href="#">8000073216</a>	レール, TS 35, TS 35 x 15, スロット付き, スチール, ガルバニ亜鉛メッキおよび不動態化
GTIN (EAN)	4064675356738	
数量	20 ST	