

## KLIPPON POK 080806

Weidmüller Interface GmbH &amp; Co. KG

Klingenbergstraße 26

D-32758 Detmold

Germany

www.weidmueller.com



Klippon® POK エンクロージャーは、高品質のガラス繊維強化ポリエステルで構成され、耐食性、衝撃耐性、高い IP 保護等級が必要なアプリケーションや環境に最適です。

幅広いラインアップの主要な特長：

- 17 種のサイズをラインアップ
- ふたつの標準仕上げ (色)：灰色 (産業用 RAL 7001 に類似) および黒色 (過酷環境および防爆対応 RAL 9011 に類似)
- プラス / マイナス形状ステンレススチール製ネジカバー
- シリコンまたはクロロプレン製の成形ガスケット
- IP66 の高度な侵入保護を確保する、シール領域外の穴の固定
- 最大 7 ジュールの衝撃耐性
- エンクロージャーへの直接取り付け、または内部取り付けプレートを使用
- 固定孔または取り付けフットを使用して直接壁固定可能
- 取り付けレールおよびプレートを取り付ける固定ネジ
- 設定に対応する E60 までの耐火性等級
- ワイドミューラーは、お客様の仕様に自他がってエンクロージャーを製造し、供給し、必要な端子とケーブルグランドすべて備えることができます。

## 一般注文データ

バージョン	KLIPPONPOK, 空エンクロージャー, 高さ: 75 mm, 幅: 80 mm, 深さ: 55 mm, 基本材質: ガラス繊維強化ポリエステル, 未処理, 研磨, シルバークレー
注文番号	<a href="#">1305810000</a>
種別	KLIPPON POK 080806
GTIN (EAN)	4050118108224
数量	1 items

## 技術データ

## 承認

MAMID承認件数



ROHS 適合

UL File Number Search [ULウェブサイト](#)

証明書番号 (cULus) E256877

## 寸法と重量

深さ	55 mm	奥行き (インチ)	2.1654 inch
高さ	75 mm	高さ (インチ)	2.9527 inch
下位バージョンの高さ	55 mm	幅	80 mm
幅 (インチ)	3.1496 inch	取付寸法 - 高さ	45 mm
取付寸法 - 幅	68 mm	正味重量	258 g

## 温度

動作温度 -40 °C...100 °C

## 環境製品コンプライアンス

RoHS 対応状況 準拠 (免除あり)

RoHS 適用除外 (該当する場合/既知の場合) 6c

REACH SVHC Lead 7439-92-1

SCIP afb385d0-c52b-4449-8502-203596817ab0

## ケーブルグランド、上/下

M20	1	M12	4
M25	1	M16	2

## ケーブルグランド、右

M16	1	M20	1
M12	1		

## ケーブルグランド、左

M12	1	M16	1
M20	1		

## 一般的な情報

カバー素材厚み	3.6 mm	筐体素材厚	4.29 mm
動作温度、最大	100 °C	動作温度、最小	-40 °C
UL 94 可燃性等級	V-0	蓋付け	マイナス/Phillipsねじ
標準	DIN EN 62208 - 空筐体規格, DIN 4102-12	表面仕上	未処理, 研磨
衝撃耐性	5 Jバージョン標準	保護度合い	IP66
基本材質	ガラス繊維強化ポリエステル	シール材	クロロプレン

## KLIPPON POK 080806

Weidmüller Interface GmbH &amp; Co. KG

Klingenbergstraße 26

D-32758 Detmold

Germany

www.weidmueller.com

## 技術データ

蓋ネジ用トルク	2.5 Nm	エンクロージャ付属品	ハウジングの背面壁経由の取り付け, ラグの設置
保護等級 (UL)	Type 4, Type 4X	蓋のねじ数	4
アクセス開口: 幅	71.42 mm	必要なツール	<a href="#">SDK PZ2</a>
フランジプレート	いいえ	最大ペイロード	2.4 kg
蓋	はい	アクセス開口部: 高さ	66.42 mm
使用範囲	港湾施設, 機械製造, プロセス業界, 輸送		

## 垂直アセンブリ

Number of DIN rails and terminals (2.5 mm <sup>2</sup> , vertical)	1x1*	Number of DIN rails and terminals (4 mm <sup>2</sup> , vertical)	1x1*
--	------	--	------

## 水平アセンブリ

Number of DIN rails and terminals (2.5 mm <sup>2</sup> , horizontal)	1x5	Number of DIN rails and terminals (4 mm <sup>2</sup> , horizontal)	1x4
--	-----	--	-----

## 証明書番号の格納装置

DoC LVD (適合宣言番号)	DE PS2401 160412 001ISS02	認証書番号 (DNV)	TAE00002R2
承認条件	cULus, LR, DNV	証明書番号 (cULus)	E256877

## 重要なメモ

製品情報 The fire rating up to E60 acc. to DIN 4102-12 depends on concrete configurations / installations (details see "Declaration of Manufacturer" in "Downloads")

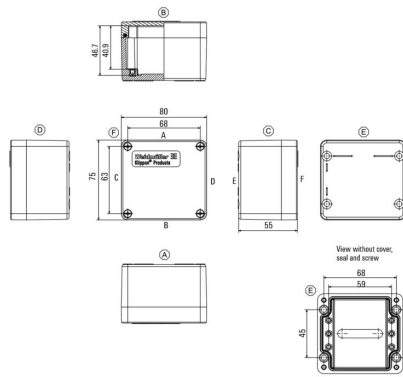
## 分類

ETIM 8.0	EC000261	ETIM 9.0	EC000261
ETIM 10.0	EC000261	ECLASS 14.0	27-18-01-01
ECLASS 15.0	27-18-01-01		

KLIPPON POK 080806

Weidmüller Interface GmbH & Co. KG  
Klingenbergstraße 26  
D-32758 Detmold  
Germany

図面



## KLIPPON POK 080806

Weidmüller Interface GmbH & Co. KG  
Klingenbergstraße 26  
D-32758 Detmold  
Germany

www.weidmueller.com

## アクセサリ

## Klippon® POK 接地プレート



Klippon® POK エンクロージャーは、高品質のガラス繊維強化ポリエステルで構成され、耐食性、衝撃耐性、高い IP 保護等級が必要なアプリケーションや環境に最適です。

幅広いラインアップの主要な特長：

- 17 種のサイズをラインアップ
- ふたつの標準仕上げ (色)：灰色 (産業用 RAL 7001 に類似) および黒色 (過酷環境および防爆対応 RAL 9011 に類似)
- プラス / マイナス形状ステンレススチール製ネジカバー
- シリコンまたはクロロブレン製の成形ガスケット
- IP66 の高度な侵入保護を確保する、シール領域外の穴の固定
- 最大 7 ジュールの衝撃耐性
- エンクロージャーへの直接取り付け、または内部取り付けプレートを使用
- 固定孔または取り付けフットを使用して直接壁固定可能
- 取り付けレールおよびプレートを取り付ける固定ネジ
- 設定に対応する E60 までの耐火性等級
- ワイドモジュラーは、お客様の仕様に自他がってエンクロージャーを製造し、供給し、必要な端子とケーブルグランドすべて備えることができます。

## 一般注文データ

種別	KLIPPON COPL 080806	バージョン
注文番号	<a href="#">1390910000</a>	KLIPPONPOK, 接地プレート, その他, 高さ: 32.5 mm, 幅: 101 mm, 深さ: 0.8 mm, 基本材質: 真鍮, 研磨, 未処理
GTIN (EAN)	4050118191073	
数量	5 ST	

## Klippon® POK 搭載物



Klippon® POK エンクロージャーは、高品質のガラス繊維強化ポリエステルで構成され、耐食性、衝撃耐性、高い IP 保護等級が必要なアプリケーションや環境に最適です。

幅広いラインアップの主要な特長：

- 17 種のサイズをラインアップ
- ふたつの標準仕上げ (色)：灰色 (産業用 RAL 7001 に類似) および黒色 (過酷環境および防爆対応 RAL 9011 に類似)
- プラス / マイナス形状ステンレススチール製ネジカバー
- シリコンまたはクロロブレン製の成形ガスケット
- IP66 の高度な侵入保護を確保する、シール領域外の穴の固定
- 最大 7 ジュールの衝撃耐性
- エンクロージャーへの直接取り付け、または内部取り付けプレートを使用
- 固定孔または取り付けフットを使用して直接壁固定可能
- 取り付けレールおよびプレートを取り付ける固定ネジ
- 設定に対応する E60 までの耐火性等級
- ワイドモジュラーは、お客様の仕様に自他がってエンクロージャーを製造し、供給し、必要な端子とケーブルグランドすべて備えることができます。

## KLIPPON POK 080806

Weidmüller Interface GmbH & Co. KG  
Klingenbergstraße 26  
D-32758 Detmold  
Germany

www.weidmueller.com

## アクセサリ

## 一般注文データ

種別	SD FIXING SET POK	バージョン	
注文番号	<a href="#">1463490000</a>	KLIPPONPOK, 識別板固定セット, 高さ: 12 mm, 幅: 12 mm, 深さ: 16.4 mm, 基本材質: ステンレススチール 1.4305 (303), 未処理	
GTIN (EAN)	4050118299878		
数量	1 ST		

## Klippon® POK 標準取り付けプレート



Klippon® POK エンクロージャーは、高品質のガラス繊維強化ポリエステルで構成され、耐食性、衝撃耐性、高い IP 保護等級が必要なアプリケーションや環境に最適です。

幅広いラインアップの主要な特長：

- 17 種のサイズをラインアップ
- ふたつの標準仕上げ (色)：灰色 (産業用 RAL 7001 に類似) および黒色 (過酷環境および防爆対応 RAL 9011 に類似)
- プラス / マイナス形状ステンレススチール製ネジカバー
- シリコンまたはクロロブレン製の成形ガスケット
- IP66 の高度な侵入保護を確保する、シール領域外の穴の固定
- 最大 7 ジュールの衝撃耐性
- エンクロージャーへの直接取り付け、または内部取り付けプレートを使用
- 固定孔または取り付けフットを使用して直接壁固定可能
- 取り付けレールおよびプレートを取り付ける固定ネジ
- 設定に対応する E60 までの耐火性等級
- ワイドミュラーは、お客様の仕様に自他がってエンクロージャーを製造し、供給し、必要な端子とケーブルグランドすべて備えることができます。

## 一般注文データ

種別	POK MOPL 0808	バージョン	
注文番号	<a href="#">9510570000</a>	KLIPPONPOK, 取り付けプレート, 高さ: 64 mm, 幅: 69 mm, 深さ: 1.5 mm, 基本材質: スチール板、亜鉛メッキ、亜鉛めっき、銀色	
GTIN (EAN)	4032248415274		
数量	1 ST		

## KLIPPON POK 080806

Weidmüller Interface GmbH & Co. KG  
Klingenbergstraße 26  
D-32758 Detmold  
Germany

www.weidmueller.com

## アクセサリ

## Klippon® POK 接地プレートと組み合わせた取り付けプレート



Klippon® POK エンクロージャーは、高品質のガラス繊維強化ポリエステルで構成され、耐食性、衝撃耐性、高い IP 保護等級が必要なアプリケーションや環境に最適です。

幅広いラインアップの主要な特長：

- 17 種のサイズをラインアップ
- ふたつの標準仕上げ (色)：灰色 (産業用 RAL 7001 に類似) および黒色 (過酷環境および防爆対応 RAL 9011 に類似)
- プラス / マイナス形状ステンレススチール製ネジカバー
- シリコンまたはクロロブレン製の成形ガスケット
- IP66 の高度な侵入保護を確保する、シール領域外の穴の固定
- 最大 7 ジュールの衝撃耐性
- エンクロージャーへの直接取り付け、または内部取り付けプレートを使用
- 固定孔または取り付けフットを使用して直接壁固定可能
- 取り付けレールおよびプレートを取り付ける固定ネジ
- 設定に対応する E60 までの耐火性等級
- ワイドモジュラーは、お客様の仕様に自他がってエンクロージャーを製造し、供給し、必要な端子とケーブルグランドすべて備えることができます。

## 一般注文データ

種別	POK MOPL 0808 MINI	バージョン
注文番号	<a href="#">1534280000</a>	KLIPPONPOK, 取り付けプレート, 高さ: 68 mm, 幅: 34 mm, 深さ: 1.5 mm, 基本材質: スチール板、亜鉛メッキ、亜鉛めっき、銀色
GTIN (EAN)	4050118338058	
数量	1 ST	

## TS 15



Klippon® POK エンクロージャーは、高品質のガラス繊維強化ポリエステルで構成され、耐食性、衝撃耐性、高い IP 保護等級が必要なアプリケーションや環境に最適です。

幅広いラインアップの主要な特長：

- 17 種のサイズをラインアップ
- ふたつの標準仕上げ (色)：灰色 (産業用 RAL 7001 に類似) および黒色 (過酷環境および防爆対応 RAL 9011 に類似)
- プラス / マイナス形状ステンレススチール製ネジカバー
- シリコンまたはクロロブレン製の成形ガスケット
- IP66 の高度な侵入保護を確保する、シール領域外の穴の固定
- 最大 7 ジュールの衝撃耐性
- エンクロージャーへの直接取り付け、または内部取り付けプレートを使用
- 固定孔または取り付けフットを使用して直接壁固定可能
- 取り付けレールおよびプレートを取り付ける固定ネジ
- 設定に対応する E60 までの耐火性等級
- ワイドモジュラーは、お客様の仕様に自他がってエンクロージャーを製造し、供給し、必要な端子とケーブルグランドすべて備えることができます。

## KLIPPON POK 080806

Weidmüller Interface GmbH & Co. KG  
Klingenbergstraße 26  
D-32758 Detmold  
Germany

www.weidmueller.com

## アクセサリ

## 一般注文データ

種別	TS15X5 ST POK 0808	バージョン
注文番号	<a href="#">8000003889</a>	レール, TS 15, 幅: 68 mm, スロットなし, スチール, ガルバニ亜鉛メッキおよび不動態化
GTIN (EAN)	4050118652543	
数量	20 ST	

## 接地ピン

## アクセサリ



## 一般注文データ

種別	PEBZ M10 BR SET	バージョン
注文番号	<a href="#">1277220000</a>	KLIPPONPOK, 接地ピン, その他, 高さ: 21 mm, 幅: 21 mm, 深さ: 48.7 mm, 基本材質: 真鍮
GTIN (EAN)	4050118067019	
数量	1 ST	

## Klippon® POK 接地用スタッド



Klippon® POK エンクロージャーは、高品質のガラス繊維強化ポリエステルで構成され、耐食性、衝撃耐性、高い IP 保護等級が必要なアプリケーションや環境に最適です。

幅広いラインアップの主要な特長：

- 17 種のサイズをラインアップ
- ふたつの標準仕上げ (色)：灰色 (産業用 RAL 7001 に類似) および黒色 (過酷環境および防爆対応 RAL 9011 に類似)
- プラス / マイナス形状ステンレススチール製ネジカバー
- シリコンまたはクロロブレン製の成形ガスケット
- IP66 の高度な侵入保護を確保する、シール領域外の穴の固定
- 最大 7 ジュールの衝撃耐性
- エンクロージャーへの直接取り付け、または内部取り付けプレートを使用
- 固定孔または取り付けフットを使用して直接壁固定可能
- 取り付けレールおよびプレートを取り付ける固定ネジ
- 設定に対応する E60 までの耐火性等級
- ワイドミューラーは、お客様の仕様に自他がってエンクロージャーを製造し、供給し、必要な端子とケーブルグランドすべて備えることができます。

## 一般注文データ

種別	PEBZ M10 S4 SET	バージョン
注文番号	<a href="#">1283440000</a>	KLIPPONPOK, 接地ピン, その他, 高さ: 21 mm, 幅: 21 mm, 深さ: 48.7 mm, 基本材質: ステンレススチール 1.4404 (316L)
GTIN (EAN)	4050118073362	
数量	1 ST	

## KLIPPON POK 080806

Weidmüller Interface GmbH & Co. KG  
Klingenbergstraße 26  
D-32758 Detmold  
Germany

www.weidmueller.com

## アクセサリ

## 接地ピン

## アクセサリ



## 一般注文データ

種別	PEBZ M6 BR SET	バージョン
注文番号	<a href="#">1277250000</a>	KLIPPONPOK, 接地ピン, その他, 高さ: 12.3 mm, 幅: 12.3 mm, 深さ:
GTIN (EAN)	4050118067149	42 mm, 基本材質: 真鍮
数量	1 ST	
種別	PEBZ M6 S4 SET	バージョン
注文番号	<a href="#">1283430000</a>	KLIPPONPOK, 接地ピン, その他, 高さ: 12.3 mm, 幅: 12.3 mm, 深さ:
GTIN (EAN)	4050118073607	42 mm, 基本材質: ステンレススチール 1.4404 (316L)
数量	1 ST	

## 換気プラグ - DAE



幅広い用途に対応するケーブルグランドに加え、プラグ、圧力補正要素、アダプター、およびロックナット、シールリング、平座金、接地リングなどの対応するアクセサリで品揃えを充実させています。

## 一般注文データ

種別	DAE M12 PA LONG	バージョン
注文番号	<a href="#">1868570000</a>	DAE (換気要素), 調圧エレメント, ストレート, M 12, 10 mm, IP66,
GTIN (EAN)	4032248440429	IP68, IP69K, ポリアミド6
数量	10 ST	
種別	DAE M12 SS	バージョン
注文番号	<a href="#">1868550000</a>	DAE (換気要素), 調圧エレメント, ストレート, M 12, 10 mm, IP66,
GTIN (EAN)	4032248440405	IP68, IP69K, ステンレススチール 1.4305 (303)
数量	10 ST	

## KLIPPON POK 080806

Weidmüller Interface GmbH & Co. KG  
 Klingenbergstraße 26  
 D-32758 Detmold  
 Germany

www.weidmueller.com

## アクセサリ

## 取付け備品



統合、拡張、個別調整 - すべてのアプリケーションに最適な補完

新型 Klippon® TB エンクロージャーモデルシリーズ用の完全構造化されたシステムアクセサリを使用すると、エンクロージャーを各アプリケーションの特定の要件に容易に対応させられます。

取り付け対応ハードウェアキット

ハードウェアキットの取り付けは、ラベルホルダー、ドキュメントホルダー、雨よけの種類を簡単に取り付けるように利用できます。

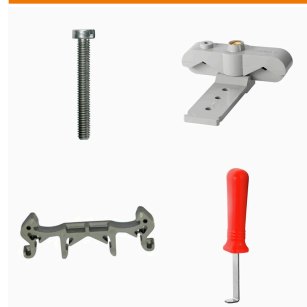
ラベル固定セット - SD は、プラスチック (Trapolite) ID またはタイプラベルを設置するのに必要です。このセットを使用すると、ID またはタイプラベルをエンクロージャーカバーに直接取り付けることができます。この用途のために特別開発されたラベル固定セットです。この固定セットを使用する場合に限り、エンクロージャーに漏電やラベルの損傷が生じないように設定できます。

総合固定セット - TPSD は、例として、ラベルホルダー、雨よけカバー、ドキュメントホルダーの安全かつ迅速な取り付けを可能にするために開発されました。この固定セットを使用すれば、回避しない限り、漏電の危険性を最小限に抑えることができます。

## 一般注文データ

種別	FKSC M6X8 D9/SW3	バージョン	
注文番号	<a href="#">0642600000</a>		Klippon TB (Terminal Box), 取付けねじ, 基本材質: スチール
GTIN (EAN)	4008190058258		
数量	50 ST		

## 取り付けサポート



当社は、自社製品の取り扱いと補充を容易にする、幅広い取り付け関連のサポートを提供しています。各種ツールから絶縁スリーブや様々なネジまで、コンポーネントを最終的に組み合わせ、各規格や保護規制に準拠し、組み立てを容易にします。

## 一般注文データ

種別	FKSC M4X6 D8/SW2	バージョン	
注文番号	<a href="#">1567480000</a>		SAK モデルシリーズ, アレン六角ネジ, ねじ, 極数: 1
GTIN (EAN)	4008190033491		
数量	100 ST		