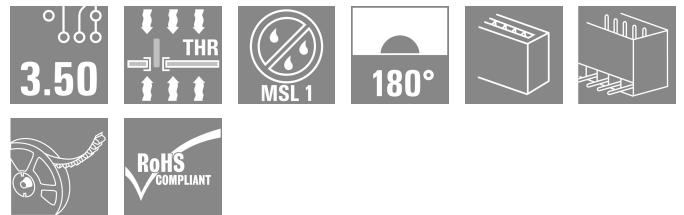
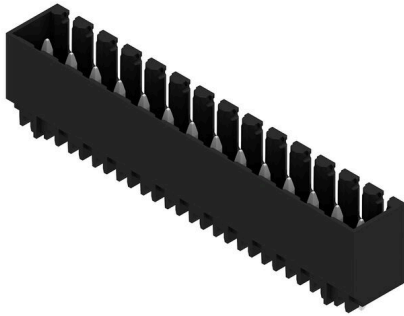


SL-SMT 3.50/14/180G 1.5SN BK RL

Weidmüller Interface GmbH & Co. KG
Klingenbergstraße 26
D-32758 Detmold
Germany

www.weidmueller.com

製品イメージ



高耐熱性オス型ヘッダー、ピッチ 3.50 mm。

- プラグ接続方向は、PCB に対して平行 (90°)、直線 (180°)、または傾斜角付き (135°) です
- # ハウジングのバリエーション：サイドクローズ (G)、ねじフランジ (F)、はんだフランジ (LF)、スナップオンはんだフランジ (RF)
- SMT プロセスに最適化
- 総合的なピン長 3.2 mm は、すべてのはんだ付け手法に対応しています
- リフローはんだ付け手法に最適なピン長 1.5 mm
- 箱入り (BX) またはテープオンリール (RL) 梱包
- オス型ヘッダへのコーディング取付可

一般注文データ

バージョン	プリント基板用プラグインコネクタ, オス型ヘッダー, 閉側, THT/THRはんだ接続, 3.50 mm, 極数: 14, 180°, ソルダピン長 (l): 1.5 mm, 錫メッキ, 黒色, Tape
注文番号	1293630000
種別	SL-SMT 3.50/14/180G 1.5SN BK RL
GTIN (EAN)	4050118089615
数量	230 items
製品データ	IEC: 320 V / 15 A UL: 300 V / 10 A
パッケージ	Tape

SL-SMT 3.50/14/180G 1.5SN BK RL

Weidmüller Interface GmbH & Co. KG
Klingenbergstraße 26
D-32758 Detmold
Germany

www.weidmueller.com

技術データ

承認

MAMID承認件数



ROHS	適合
UL File Number Search	ULウェブサイト
証明書番号 (UR)	E60693

寸法と重量

深さ	7.5 mm	奥行き (インチ)	0.2953 inch
高さ	12.6 mm	高さ (インチ)	0.4961 inch
下位バージョンの高さ	11.1 mm	幅	50.4 mm
幅 (インチ)	1.9842 inch	正味重量	6.76 g

環境製品コンプライアンス

RoHS 対応状況	準拠 (免除なし)
REACH SVHC	0.1wt%を超えるSVHCは含まれていません
製品のカーボンフットプリント	クレードルからゲート 0,053 kg CO2 eq.

システム仕様

製品ファミリー	OMNIMATE信号 - シリーズBL/SL 3.50	接続方式	基板接続
PCBの取り付け	THT/THRはんだ接続	ピッチ (mm) (P)	3.50 mm
ピッチ (インチ) (P)	0.138 "	外向きエルボ	180°
極数	14	極当たりソルダーピン数	1
ソルダーピン長 (l)	1.5 mm	ソルダーピン長公差	0 / -0.3 mm
はんだピン寸法	d = 1.2 mm, 八角形	はんだピンの寸法 = d公差	0 / -0.03 mm
ソルダーアイレット穴直径 (D)	1.4 mm	ソルダーアイレット穴直径公差 (D)	+0.1 mm
はんだパッドの外径	2.3 mm	テンプレート開口径	2.1 mm
L1 (mm)	45.50 mm	L1 (インチ)	1.791 "
行数	1	ピンモデルシリーズ数量	1
DIN VDE 57 106に適合したタッチセーフ保護	フィンガーセーフプラグ抜き/バックオフハンドセーフのプラグ抜き	DIN VDE 0470に適合したタッチセーフ保護	IP20接続/IP10接続解除
体積抵抗	≤5 mΩ	コーディング可能	はい
差し込み力/極、最大	6 N	引張強度/極、最大	6 N

材料データ

絶縁材	LCP GF	色	黒色
カラーチャート (類似)	RAL 9011	絶縁材グループ	IIIa
比較追跡指数 (CTI)	≥ 175	Moisture Level (MSL)	1
UL 94 可燃性等級	V-0	接点材質	銅合金
接触表面	錫メッキ	はんだ接続の層構造	2...3 μm Ni / 5...7 μm Sn
プラグ接点の層構造	2...3 μm Ni / 5...7 μm Sn	保管温度、最小	-40 °C
保管温度、最大	70 °C	動作温度、最小	-50 °C
動作温度、最大	100 °C	温度範囲、設置、最小	-30 °C
温度範囲、設置、最大	100 °C		

SL-SMT 3.50/14/180G 1.5SN BK RL

Weidmüller Interface GmbH & Co. KG
Klingenbergstraße 26
D-32758 Detmold
Germany

www.weidmueller.com

技術データ

IEC規格に準拠した公称データ

標準に準拠して検査済	IEC 60664-1, IEC 61984	定格電流、最小極数 (Tu=20°C)	15 A
定格電流、最大極数 (Tu=20°C)	12 A	定格電流、最小極数 (Tu=40°C)	13 A
定格電流、最大極数 (Tu=40°C)	10 A	サージ電圧等級の定格電圧/汚染度 II/2	320 V
サージ電圧等級の定格電圧/汚染度 III/2	160 V	サージ電圧等級の定格電圧 / 汚染度 III/3	160 V
サージ電圧等級の定格インパルス電圧/汚染度 II/2	2.5 kV	サージ電圧等級の定格インパルス電圧/汚染度 III/2	2.5 kV
サージ電圧等級の定格インパルス電圧/汚染度 III/3	2.5 kV	短時間耐電流抵抗	3 x 1sで100 A

CSAに準拠した公称データ

定格電圧 (グループ B/CSA 使用)	300 V	定格電圧 (グループ D/CSA 使用)	300 V
定格電流 (グループ B/CSA 使用)	10 A	定格電流 (グループ D/CSA 使用)	10 A

UL 1059に準拠した公称データ

試験制度 (UR)	UR	証明書番号 (UR)	E60693
定格電圧 (グループ B / UL 1059 使用)	300 V	定格電圧 (グループ D / UL 1059 使用)	300 V
定格電流 (グループ B / UL 1059 使用)	10 A	定格電流 (グループ D / UL 1059 使用)	10 A
承認値への参照	仕様は最大値です - 詳細については承認証明書を参照してください。		

梱包

ESD レベルのパッケージ	静電気散逸	パッケージ	Tape
VPE 長	340.00 mm	VPE幅	340.00 mm
VPEの高さ	100.00 mm	テープの深さ (T2)	16.50 mm
テープ幅 (W)	88 mm	テープポケットの深さ (K0)	16.00 mm
テープポケットの高さ (A0)	7.80 mm	テープポケット幅 (B0)	71.80 mm
テープポケットの分離 (P1)	16.00 mm	テープホールの分離 (E)	1.75 mm
テープポケットの分離 (F)	42.20 mm	テープリール径φ (A)	330 mm
表面抵抗	Rs = 109 - 1012 Ω	幅ピックアップディスプレイパッド (WPPP)	6.8 mm
長さピックアップディスプレイパッド (LPPP)	12.65 mm	引き出し表面直径 (φ D最大)	5 mm
突起部 1 ピックアップディスプレイパッド (LO1 (PPP))	2.7 mm	突起部 2 ピックアップディスプレイパッド (PO2 (PPP))	2.5 mm

重要なメモ

IPC準拠	適合性：製品の開発、製造、および出荷は、国際的に認められた基準と基準に従って行なわれ、データシートに記載された保証された特性を遵守します。IPC-A-610「クラス2」に準拠して装飾的な特性を満たします。製品に関するさらなる請求は、要求に応じて評価できます。
注意事項	<ul style="list-style-type: none"> Gold-plated contact surfaces on request Rated current related to rated cross-section & min. No. of poles. Diameter of solder eyelet D = 1.4+0.1mm Solder eyelet diameter D = 1.5 + 0.1 mm, from 9 poles P on drawing = pitch Rated data refer only to the component itself. Clearance and creepage distances to other components are to be designed in accordance with the relevant application standards. In accordance with IEC 61984, OMNIMATE-connectors are connectors without breaking capacity (COC). During designated use, connectors are not allowed to be engaged or disengaged when live or under load Long term storage of the product with average temperature of 50 °C and maximum humidity 70%, 36 months

SL-SMT 3.50/14/180G 1.5SN BK RL

Weidmüller Interface GmbH & Co. KG
Klingenbergstraße 26
D-32758 Detmold
Germany

www.weidmueller.com

技術データ

分類

ETIM 8.0	EC002637	ETIM 9.0	EC002637
ETIM 10.0	EC002637	ECLASS 14.0	27-46-02-01
ECLASS 15.0	27-46-02-01		

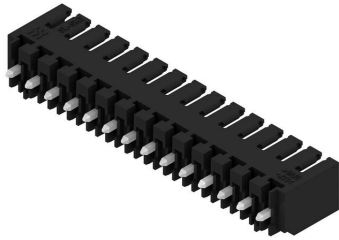
SL-SMT 3.50/14/180G 1.5SN BK RL

Weidmüller Interface GmbH & Co. KG
 Klingenbergstraße 26
 D-32758 Detmold
 Germany

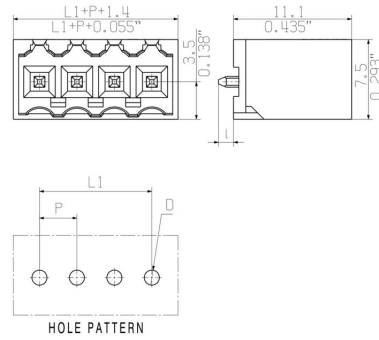
www.weidmueller.com

図面

製品イメージ



寸法図



寸法図



寸法図



使用例

