

SAIE-7/8B-3-0.2U-PG13.5

Weidmüller Interface GmbH & Co. KG
Klingenbergstraße 26
D-32758 Detmold
Germany

www.weidmueller.com



センサー / アクチュエータのケーブル接続の装置側の接続には、さまざまな組込型コネクタが必要です。これらは、M12、M8、M5 のバージョンで使用できます。

一般注文データ

バージョン	組み込み型プラグ, 7/8 インチ, メス型ソケット、ストレート, 取り付けスレッド: PG 13.5, 極数: 3, 撚線/ケーブル長: 0.2 m
注文番号	1292380000
種別	SAIE-7/8B-3-0.2U-PG13.5
GTIN (EAN)	4050118088342
数量	1 items

SAIE-7/8B-3-0.2U-PG13.5

Weidmüller Interface GmbH & Co. KG
Klingenbergstraße 26
D-32758 Detmold
Germany

www.weidmueller.com

技術データ

承認

MAMID承認件数



ROHS

適合

UL File Number Search

[UL ウェブサイト](#)

証明書番号 (cURus)

E307231

寸法と重量

正味重量

34.32 g

環境製品コンプライアンス

RoHS 対応状況

準拠

REACH SVHC

Lead 7439-92-1

SCIP

ebf89fc8-a87f-4691-b87a-dfb9921774b4

ケーブルの技術仕様

コア断面積

0.75 mm²

撚線/ケーブル長

0.2 m

カラーコーディング

緑色/黄色, 茶色, 青色

極数

3

技術データのカスタマイズ可能なプラグインコネクタ

極数

3

コーディング

なし

接触表面

金メッキ

接続方式

ソケットコネクタ

ハウジング主要材質

亜鉛ダイカスト, ニッケルメッキ

接点材質

CuZn

公称電圧

300 V

公称電流

10 A

保護度合い

IP67, ねじ込み

プラグング回数

≥ 100

ケーブルグランド

PG 13.5

定格電流

8 A (4 極および5 極)、10 A (3 極)

ハウジングの温度範囲

-25 - +85 °C

一般データ

極数

3

コーディング

なし

接続スレッド

7/8 インチ

接触表面

金メッキ

締付けトルク

1.5 Nm

コア断面積

0.75 mm²

接続方式

ソケットコネクタ

ハウジング主要材質

亜鉛ダイカスト, ニッケルメッキ

接点材質

CuZn

公称電圧

300 V

公称電流

10 A

保護度合い

IP67, ねじ込み

プラグング回数

≥ 100

ケーブルグランド

PG 13.5

基本材質

PUR/PUR

定格電圧

300 V

定格電流

8 A (4 極および5 極)、10 A (3 極)

接続 1

7/8"

接続 2

Flying wires

SAIE-7/8B-3-0.2U-PG13.5

Weidmüller Interface GmbH & Co. KG
Klingenbergstraße 26
D-32758 Detmold
Germany

www.weidmueller.com

技術データ

燃線/ケーブル長	0.2 m
定格突入電圧	4000 V
取り付けスレッド	PG 13.5
取り付けトルク範囲	6 ... 6.25 Nm
定格電圧 (UL)	600 V
取り付けトルク	最小: 6 Nm 最大: 6.25 Nm
ハウジングの温度範囲	-25 - +85 °C
導体外径	-

分類

ETIM 8.0	EC003570	ETIM 9.0	EC003570
ETIM 10.0	EC003570	ECLASS 14.0	27-44-01-03
ECLASS 15.0	27-44-01-03		

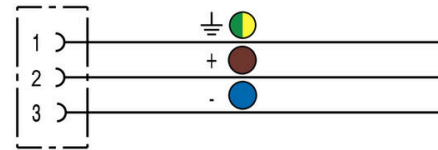
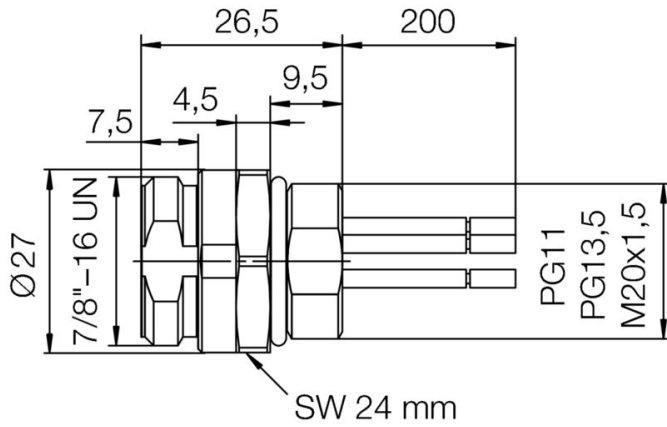
SAIE-7/8B-3-0.2U-PG13.5

Weidmüller Interface GmbH & Co. KG
Klingenbergstraße 26
D-32758 Detmold
Germany

www.weidmueller.com

図面

配線図



極スキーム



SAIE-7/8B-3-0.2U-PG13.5

Weidmüller Interface GmbH & Co. KG
Klingenbergstraße 26
D-32758 Detmold
Germany

www.weidmueller.com

アクセサリ

真鍮製ロックナット、ニッケルメッキ



幅広い用途に対応するケーブルグランドに加え、プラグ、圧力補正要素、アダプター、およびロックナット、シールリング、平座金、接地リングなどの対応するアクセサリで品揃えを充実させています。

一般注文データ

種別	SKMU PG 13,5-MS	バージョン	
注文番号	1694100000	SKMU MS (真鍮製ロックナット), ロックナット, PG 13.5, 3 mm, 真	
GTIN (EAN)	4008190872267	鍮、ニッケルメッキ	
数量	100 ST		