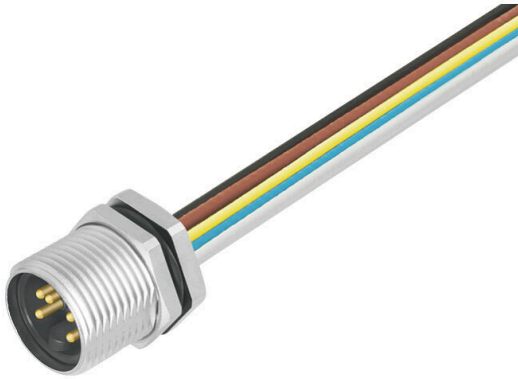


SAIE-7/8S-3-0.2U-H

Weidmüller Interface GmbH & Co. KG
Klingenbergstraße 26
D-32758 Detmold
Germany

www.weidmueller.com



センサー / アクチュエータのケーブル接続の装置側の接続には、さまざまな組込型コネクタが必要です。これらは、M12、M8、M5 のバージョンで使用できます。

一般注文データ

バージョン	組み込み型プラグ, 7/8 インチ, ピン、ストレート、 取り付けスレッド: M26 x 1.5, 極数: 3, 撚線/ケーブル長: 0.2 m
注文番号	1292350000
種別	SAIE-7/8S-3-0.2U-H
GTIN (EAN)	4050118088366
数量	1 items

SAIE-7/8S-3-0.2U-H

Weidmüller Interface GmbH & Co. KG
Klingenbergstraße 26
D-32758 Detmold
Germany

www.weidmueller.com

技術データ

承認

MAMID承認件数



ROHS

適合

UL File Number Search

[UL ウェブサイト](#)

証明書番号 (cURus)

E307231

寸法と重量

正味重量

52 g

環境製品コンプライアンス

RoHS 対応状況

準拠

REACH SVHC

Lead 7439-92-1

SCIP

ebf89fc8-a87f-4691-b87a-dfb9921774b4

ケーブルの技術仕様

コア断面積

0.75 mm²

撚線/ケーブル長

0.2 m

カラーコーディング

緑色/黄色, 茶色, 青色

極数

3

技術データのカスタマイズ可能なプラグインコネクタ

極数

3

コーディング

なし

接触表面

金メッキ

接続方式

ピン

ハウジング主要材質

亜鉛ダイカスト, ニッケルメッキ

接点材質

CuZn

公称電圧

300 V

公称電流

10 A

保護度合い

IP67, ねじ込み

プラグング回数

≥ 100

ケーブルグランド

7/8"

定格電流

8 A (4 極および5 極)、10 A (3 極)

ハウジングの温度範囲

-25 - +85 °C

一般データ

極数

3

コーディング

なし

接続スレッド

7/8 インチ

接触表面

金メッキ

締めトルク

1.5 Nm

コア断面積

0.75 mm²

接続方式

ピン

ハウジング主要材質

亜鉛ダイカスト, ニッケルメッキ

接点材質

CuZn

公称電圧

300 V

公称電流

10 A

保護度合い

IP67, ねじ込み

プラグング回数

≥ 100

ケーブルグランド

7/8"

基本材質

PUR/PUR

定格電圧

300 V

定格電流

8 A (4 極および5 極)、10 A (3 極)

接続 1

7/8"

接続 2

Flying wires

SAIE-7/8S-3-0.2U-H

Weidmüller Interface GmbH & Co. KG
Klingenbergstraße 26
D-32758 Detmold
Germany

www.weidmueller.com

技術データ

燃線/ケーブル長	0.2 m
定格突入電圧	4000 V
取り付けスレッド	M26 x 1.5
取り付けトルク範囲	11.8 ... 12 Nm
定格電圧 (UL)	600 V
取り付けトルク	最小: 11.8 Nm 最大: 12 Nm
ハウジングの温度範囲	-25 - +85 °C
導体外径	-

分類

ETIM 8.0	EC003570	ETIM 9.0	EC003570
ETIM 10.0	EC003570	ECLASS 14.0	27-44-01-03
ECLASS 15.0	27-44-01-03		

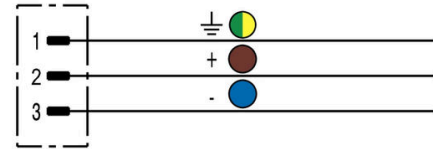
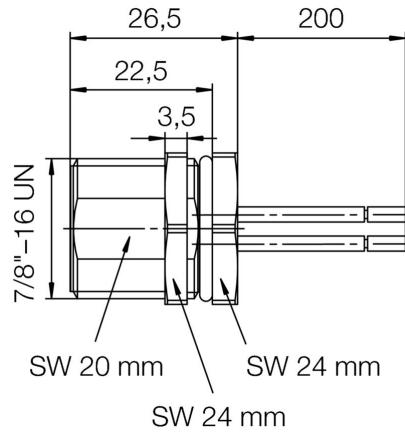
SAIE-7/8S-3-0.2U-H

Weidmüller Interface GmbH & Co. KG
Klingenbergstraße 26
D-32758 Detmold
Germany

www.weidmueller.com

図面

配線図



極スキーム

