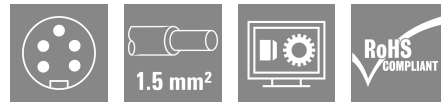


## SAIL-7/8W-5-2.0U

Weidmüller Interface GmbH & Co. KG  
Klingenbergstraße 26  
D-32758 Detmold  
Germany

www.weidmueller.com



センサーアクチュエータケーブルは、センサーやアクチュエータの配線、データや電力の送信など、さまざまなアプリケーションで使用されています。成形ケーブルは、プラグインコネクタとケーブル接続およびテスト済接続を提供します。ケーブルは、湿度、埃、熱、冷熱、衝撃、振動など、広範囲の条件に曝露される可能性があります。

7/8 インチケーブルは、電源 電圧供給供給アプリケーションに使用される傾向があります。

何か見つけられないものがあるか、あるいは説明が必要でしょうか？当社へお知らせください。

## 一般注文データ

バージョン	センサー/アクチュエータライン、コネクタ無しの終端、7/8 インチ、極数: 5 (4 + PE), 2 m, ピン、90°, シールド仕様: いいえ, LED: いいえ, シース材料: PUR, ハロゲン: いいえ
注文番号	<a href="#">1292180200</a>
種別	SAIL-7/8W-5-2.0U
GTIN (EAN)	4050118087772
数量	1 items

## SAIL-7/8W-5-2.0U

Weidmüller Interface GmbH & Co. KG  
Klingenbergstraße 26  
D-32758 Detmold  
Germany

www.weidmueller.com

## 技術データ

## 承認

MAMID承認件数



ROHS 適合  
UL File Number Search [UL ウェブサイト](#)  
証明書番号 (cULus) E307231

## 寸法と重量

正味重量 200 g

## 環境製品コンプライアンス

RoHS 対応状況 準拠  
REACH SVHC Lead 7439-92-1  
SCIP ebf89fc8-a87f-4691-b87a-dfb9921774b4

## ケーブルの技術仕様

ケーブル長	2 m	シースカラー	黒色
PE 関数	はい	ケーブルキャリアに最適	はい
コア断面積	1.5 mm <sup>2</sup>	シールド仕様	いいえ
ハロゲン	いいえ	絶縁	TPM
曲げ半径、最小、移動	7.5 x ケーブル直径	曲げサイクル	5 Mio
シース材料	PUR	構成可能ケーブル長	いいえ
UL AWM スタイル準拠の外装	20234 (80 °C / 1000 V)	交差結合照射	いいえ
溶接火花耐久性	いいえ	カラーコーディング	茶色, 白色, 青色, 黒色, 緑色/黄色
歪み耐性	0 °/m	温度範囲、固定	-50...80 °C
溶接スパーク耐久性	いいえ	温度範囲、移動	-20...80 °C
極数	5 (4 + PE)	外径	8.7 mm ± 0.2 mm

## 一般的な技術データ

コーディング	なし	接続スレッド	7/8 インチ
接触表面	Au (ゴールド)	LED	いいえ
バージョン	ピン、90°	ハウジング主要材質	PUR
絶縁抵抗	108 Ω	接点材質	CuZn
公称電圧	300 V	公称電流	9 A
保護度合い	IP68, ねじ込み	プラグイン回数	≥ 100
汚染度	3	ジャンパー	該当なし
定格突入電圧	2500 V	定格電圧 (UL)	600 V
スレッドリング材質	ダイキャスト 亜鉛	ハウジングの温度範囲	-40 ... +85 °C

## 一般基準

証明書番号 (cULus) E307231

## 電気プロパティ

絶縁抵抗	108 Ω	公称電圧	300 V
定格電流	9 A (4 極および5 極)、12 A (3 極)		

## SAIL-7/8W-5-2.0U

Weidmüller Interface GmbH & Co. KG  
Klingenbergstraße 26  
D-32758 Detmold  
Germany

[www.weidmueller.com](http://www.weidmueller.com)

## 技術データ

## プラグ、右

プラグ右	導体の自由端
------	--------

## プラグ、左

左プラグ	IP68, オス型接点, 角度90°, プラスチック, シールドなし
------	---------------------------------------

## 分類

ETIM 8.0	EC001855	ETIM 9.0	EC001855
ETIM 10.0	EC001855	ECLASS 14.0	27-06-03-11
ECLASS 15.0	27-06-03-11		

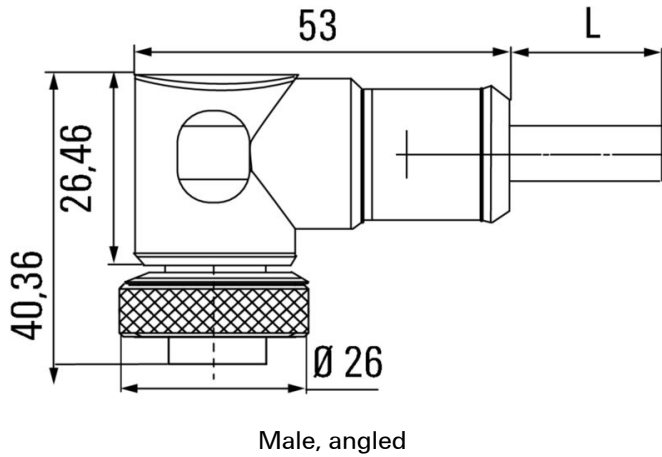
**SAIL-7/8W-5-2.0U**

**Weidmüller Interface GmbH & Co. KG**  
 Klingenbergstraße 26  
 D-32758 Detmold  
 Germany

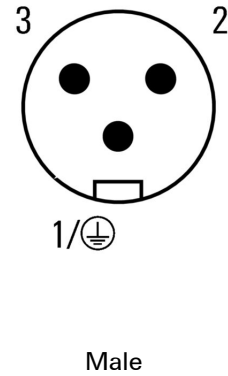
www.weidmueller.com

図面

寸法図

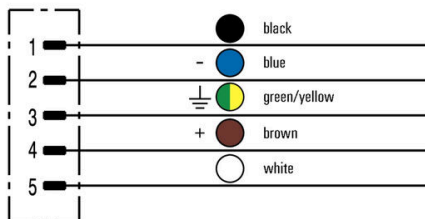


極スキーム



配線図

理想的な工具：トルク機能を備えた**Screwty®**



Light, securely screwed-in round plug-in connectors. Screwty set DM / VPE: 1 / Order No.: 1920000000 Adapters: M12, M12 F, M8, M8 F

