

## SAIL-7/8W-3-2.0U

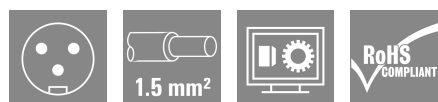
Weidmüller Interface GmbH &amp; Co. KG

Klingenbergstraße 26

D-32758 Detmold

Germany

www.weidmueller.com



センサーアクチュエータケーブルは、センサーやアクチュエータの配線、データや電力の送信など、さまざまなアプリケーションで使用されています。成形ケーブルは、プラグインコネクタとケーブル接続およびテスト済接続を提供します。ケーブルは、湿度、埃、熱、冷熱、衝撃、振動など、広範囲の条件に曝露される可能性があります。

7/8 インチケーブルは、電源 電圧供給供給アプリケーションに使用される傾向があります。

何か見つけられないものがあるか、あるいは説明が必要でしょうか？当社へお知らせください。

## 一般注文データ

バージョン	センサー/アクチュエータライン、コネクタ無しの終端、7/8 インチ、極数: 3 (2 + PE), 2 m, ピン、90°, シールド仕様: いいえ, LED: いいえ, シース材料: PUR, ハロゲン: いいえ
注文番号	<a href="#">1292090200</a>
種別	SAIL-7/8W-3-2.0U
GTIN (EAN)	4050118087864
数量	1 items

## SAIL-7/8W-3-2.0U

Weidmüller Interface GmbH & Co. KG  
Klingenbergstraße 26  
D-32758 Detmold  
Germany

www.weidmueller.com

## 技術データ

## 承認

MAMID承認件数



ROHS

適合

UL File Number Search

[UL ウェブサイト](#)

証明書番号 (cULus)

E307231

## 寸法と重量

正味重量

180 g

## 環境製品コンプライアンス

RoHS 対応状況

準拠

REACH SVHC

Lead 7439-92-1

SCIP

ebf89fc8-a87f-4691-b87a-dfb9921774b4

## ケーブルの技術仕様

ケーブル長

2 m

シースカラー

黒色

PE 関数

はい

ケーブルキャリアに最適

はい

コア断面積

1.5 mm<sup>2</sup>

シールド仕様

いいえ

ハロゲン

いいえ

絶縁

TPM

曲げ半径、最小、移動

7.5 x ケーブル直径

曲げサイクル

5 Mio

シース材料

PUR

構成可能ケーブル長

いいえ

UL AWM スタイル準拠の外装

20234 (80 °C / 1000 V)

交差結合照射

いいえ

溶接火花耐久性

いいえ

カラーコーディング

青色, 茶色, 緑色/黄色

歪み耐性

0 °/m

温度範囲、固定

-50...80 °C

溶接スパーク耐久性

いいえ

温度範囲、移動

-20...80 °C

極数

3 (2 + PE)

外径

7.4 mm ± 0.2 mm

## 一般的な技術データ

コーディング

なし

接続スレッド

7/8 インチ

接触表面

Au (ゴールド)

LED

いいえ

バージョン

ピン、90°

ハウジング主要材質

PUR

絶縁抵抗

108 Ω

接点材質

CuZn

公称電圧

300 V

公称電流

12 A

保護度合い

IP68, ねじ込み

プラグイン回数

≥ 100

汚染度

3

ジャンパー

該当なし

定格突入電圧

2500 V

定格電圧 (UL)

600 V

スレッドリング材質

ダイキャスト 亜鉛

ハウジングの温度範囲

-40 ... +85 °C

## 一般基準

証明書番号 (cULus)

E307231

## 電気プロパティ

体積抵抗

≤3 mΩ

絶縁抵抗

108 Ω

公称電圧

300 V

定格電流

9 A (4 極および5 極)、12 A (3 極)

## SAIL-7/8W-3-2.0U

Weidmüller Interface GmbH & Co. KG  
Klingenbergstraße 26  
D-32758 Detmold  
Germany

[www.weidmueller.com](http://www.weidmueller.com)

## 技術データ

## プラグ、右

プラグ右	導体の自由端
------	--------

## プラグ、左

左プラグ	IP68, オス型接点, 角度90°, プラスチック, シールドなし
------	---------------------------------------

## 分類

ETIM 8.0	EC001855	ETIM 9.0	EC001855
ETIM 10.0	EC001855	ECLASS 14.0	27-06-03-11
ECLASS 15.0	27-06-03-11		

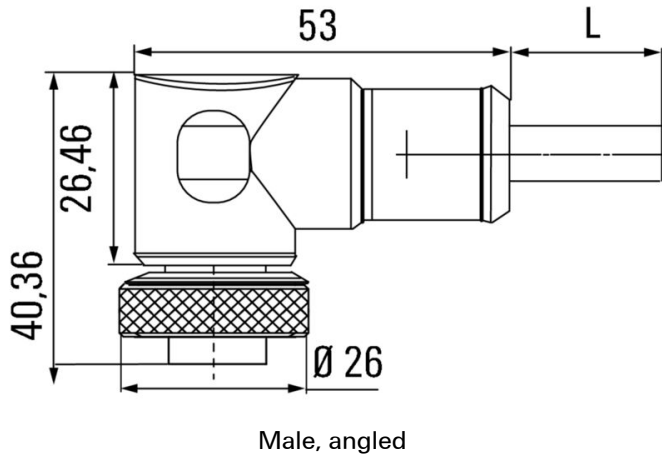
**SAIL-7/8W-3-2.0U**

**Weidmüller Interface GmbH & Co. KG**  
 Klingenbergstraße 26  
 D-32758 Detmold  
 Germany

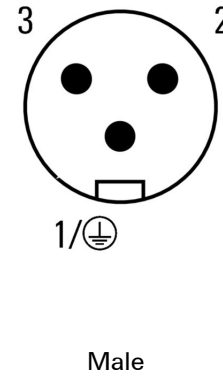
www.weidmueller.com

図面

寸法図



極スキーム



配線図

理想的な工具：トルク機能を備えた**Screwty®**



Light, securely screwed-in round plug-in connectors. Screwty set DM / VPE: 1 / Order No.: 1920000000 Adapters: M12, M12 F, M8, M8 F

