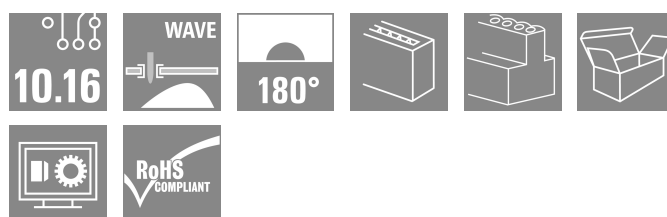
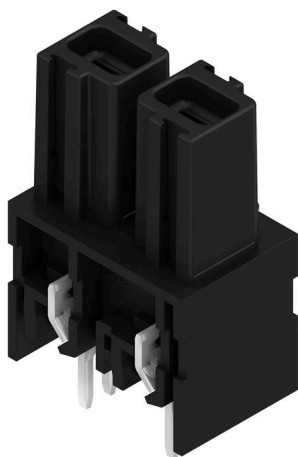


BUL 10.16HP/02/180 4.5AG BK BX SO

Weidmüller Interface GmbH & Co. KG
Klingenbergstraße 26
D-32758 Detmold
Germany

www.weidmueller.com

製品イメージ



OMNATE Power BU/SU 10.16HP - 50 kVA 電源クラスより高い性能を実現。

現在のコネクタシステムの頂点 - OMNATE Power SU/BUZ 10.16HP。非常に耐久性の高い接続システム、最大の負荷予備を備えた差し込み式電力転送ソリューションです。HP は高性能（ハイパフォーマンス）を意味します。この性能は、使用温度が 120Cであることを示します。このカスタムでプラグ対応のソリューションは、600 V UL または 1,000 V (IEC) に対応し、最大 76 A (IEC) および 54 A (UL) を搭載する必要があるすべてのアプリケーションに適しています。

一般注文データ

バージョン	プリント基板用プラグインコネクタ, メス型ヘッダー, 閉側, THRはんだ付け接続, 10.16 mm, 極数: 2, 180°, ソルダピン長 (l): 4.5 mm, 銀メッキの, 黒色, 箱
注文番号	1289000000
種別	BUL 10.16HP/02/180 4.5AG BK BX SO
GTIN (EAN)	4050118080704
数量	50 items
製品データ	IEC: 1000 V / 76 A UL: 300 V / 57 A
パッケージ	箱

BUL 10.16HP/02/180 4.5AG BK BX SO

Weidmüller Interface GmbH & Co. KG
Klingenbergstraße 26
D-32758 Detmold
Germany

www.weidmueller.com

技術データ

承認

MAMID承認件数



ROHS	適合
UL File Number Search	UL ウェブサイト
証明書番号 (UR)	E60693

寸法と重量

正味重量	7.53 g
------	--------

環境製品コンプライアンス

RoHS 対応状況	準拠 (免除なし)
REACH SVHC	0.1wt%を超えるSVHCは含まれていません

システムパラメータ

製品ファミリー	OMNIMATE電源 - シリーズ/10.16	接続方式	基板接続
ピッチ (mm) (P)	10.16 mm	ピッチ (インチ) (P)	0.400 "
極数	2	L1 (mm)	10.16 mm
L1 (インチ)	0.400 "	行数	1
ピンモデルシリーズ数量	1	DIN VDE 57 106に適合したタッチセーフ保護	フィンガータッチセーフ
保護度合い	IP20	体積抵抗	2.00 mΩ
コーディング可能	はい	差し込み力/極、最大	12.5 N
引張強度/極、最大	11 N		

材料データ

絶縁材	PA GF	色	黒色
カラーチャート (類似)	RAL 9011	絶縁材グループ	I
比較追跡指数 (CTI)	≥ 600	Moisture Level (MSL)	
UL 94 可燃性等級	V-0	接点材質	銅合金
接触表面	銀メッキの	はんだ接続の層構造	≥ 3 μm Ag
プラグ接点の層構造	≥ 3 μm Ag	保管温度、最小	-40 °C
保管温度、最大	70 °C	動作温度、最小	-50 °C
動作温度、最大	130 °C	温度範囲、設置、最小	-25 °C
温度範囲、設置、最大	130 °C		

IEC規格に準拠した公称データ

標準に準拠して検査済	IEC 60664-1, IEC 61984	定格電流、最小極数 (Tu=20°C)	76 A
定格電流、最大極数 (Tu=20°C)	76 A	定格電流、最小極数 (Tu=40°C)	69 A
定格電流、最大極数 (Tu=40°C)	62.5 A	サージ電圧等級の定格電圧/汚染度 II/2	1000 V
サージ電圧等級の定格電圧/汚染度 III/2	630 V	サージ電圧等級の定格電圧/汚染度 III/3	630 V
サージ電圧等級の定格インパルス電圧/汚染度 II/2	6 kV	サージ電圧等級の定格インパルス電圧/汚染度 III/2	6 kV
サージ電圧等級の定格インパルス電圧/汚染度 III/3	6 kV	沿面距離、最小	0 mm
クリアランス、最小	0 mm		

BUL 10.16HP/02/180 4.5AG BK BX SO

Weidmüller Interface GmbH & Co. KG
Klingenbergstraße 26
D-32758 Detmold
Germany

www.weidmueller.com

技術データ

CSAに準拠した公称データ

試験制度 (CSA)	CSA	証明書番号 (CSA)	200039-121690
定格電圧 (グループ B/CSA 使用)	300 V	定格電圧 (グループ C / CSA 使用)	300 V
定格電圧 (グループ D/CSA 使用)	600 V	定格電流 (グループ B/CSA 使用)	57 A
定格電流 (グループ C / CSA 使用)	57 A	定格電流 (グループ D/CSA 使用)	5 A
認可値の参照	仕様は最大値です - 詳細については承認証明書を参照してください。		

UL 1059に準拠した公称データ

試験制度 (UR)	UR	証明書番号 (UR)	E60693
定格電圧 (グループ B / UL 1059 使用)	300 V	定格電圧 (C/UL 1059 グループ使用)	300 V
定格電圧 (グループ D / UL 1059 使用)	600 V	定格電流 (グループ B / UL 1059 使用)	57 A
定格電圧 (使用グループ C/UL 1059)	57 A	定格電流 (グループ D / UL 1059 使用)	5 A
沿面距離、最小	11.2 mm	クリアランス距離、最小	8.4 mm
承認値への参照	仕様は最大値です - 詳細については承認証明書を参照してください。		

梱包

パッケージ	箱	VPE 長	180.00 mm
VPE幅	115.00 mm	VPEの高さ	47.00 mm

重要なメモ

IPC準拠	適合性：製品の開発、製造、および出荷は、国際的に認められた基準と基準に従って行なわれ、データシートに記載された保証された特性を遵守します。IPC-A-610「クラス2」に準拠して装飾的な特性を満たします。製品に関するさらなる請求は、要求に応じて評価できます。
注意事項	<ul style="list-style-type: none"> • Additional variants on request • Rated current related to rated cross-section & min. No. of poles. • P on drawing = pitch • Rated data refer only to the component itself. Clearance and creepage distances to other components are to be designed in accordance with the relevant application standards. • In accordance with IEC 61984, OMNIMATE-connectors are connectors without breaking capacity (COC). During designated use, connectors are not allowed to be engaged or disengaged when live or under load • Long term storage of the product with average temperature of 50 °C and maximum humidity 70%, 36 months

分類

ETIM 8.0	EC002637	ETIM 9.0	EC002637
ETIM 10.0	EC002637	ECLASS 14.0	27-46-02-01
ECLASS 15.0	27-46-02-01		

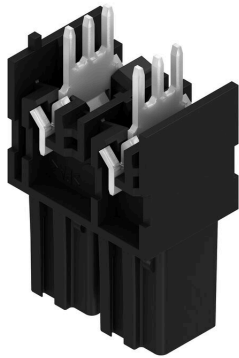
BUL 10.16HP/02/180 4.5AG BK BX SO

Weidmüller Interface GmbH & Co. KG
 Klingenbergstraße 26
 D-32758 Detmold
 Germany

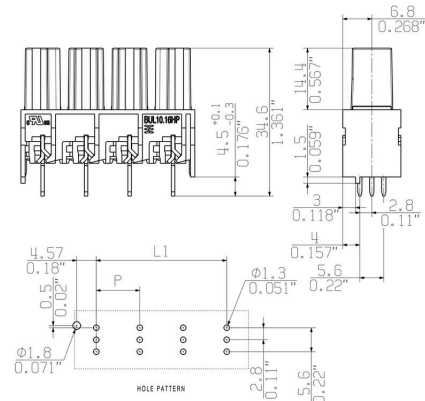
www.weidmueller.com

図面

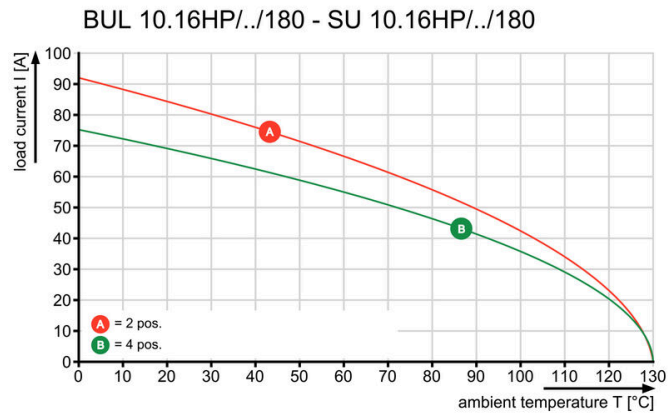
製品イメージ



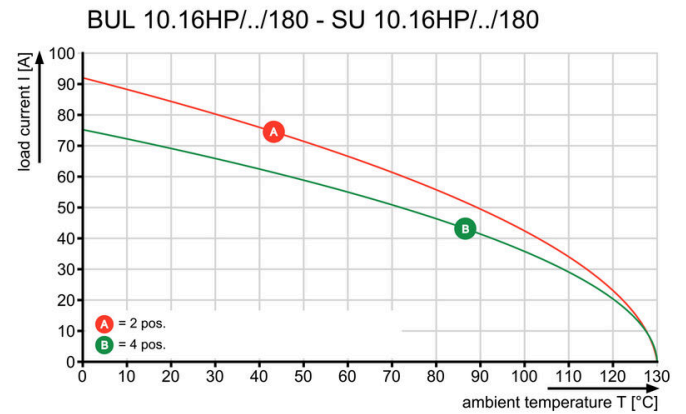
寸法図



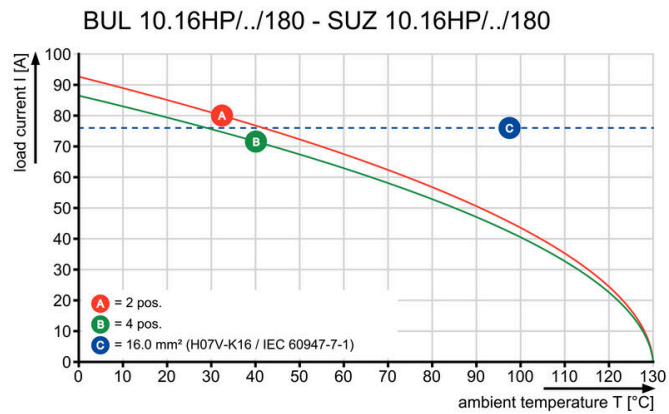
グラフ



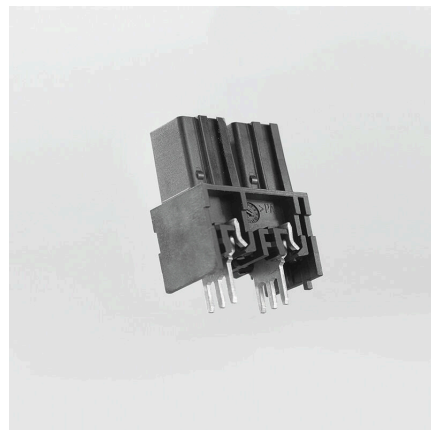
グラフ



グラフ



製品の利点

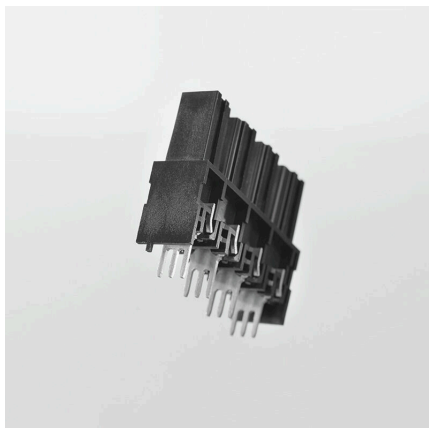


高いプロセス信頼性 回路基板上で 100 % の耐ねじれ性

高いプロセス信頼性 回路基板上で 100 % の耐ねじれ性

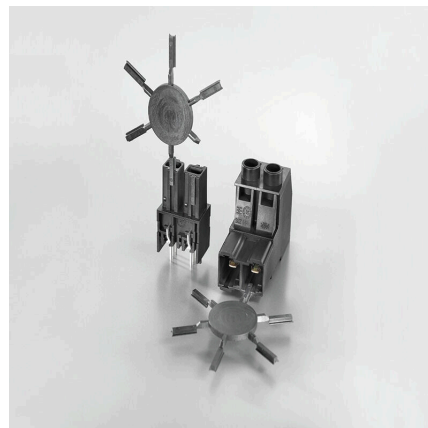
図面

製品の利点



高性能 最大の安定性で最大の電流

製品の利点



渡り配線不可 個別コーディング

製品の利点



同極数のコネクタ限定 100% の誤接合防止に適合

BUL 10.16HP/02/180 4.5AG BK BX SO

Weidmüller Interface GmbH & Co. KG
 Klingenbergstraße 26
 D-32758 Detmold
 Germany

アクセサリ

www.weidmueller.com

コーディングパーツ



パワーエレクトロニクス用の差し込み式接続 - 最新のドライブ技術用の最適化 (例: モータースターター、周波数コンバータ、サーボコントローラー)。

OMNIMATE Power は、差し込み式シールド、内蔵信号コンタクト、片手操作など、安全性と革新的ソリューションが強化されており、新基準を構築します。

3種の製品の種類には、さらに次の利点があります:

- アプリケーション志向の拡張性: 29 A (IEC) または 20 A (UL) に対応する、小型の 4 mm から、76 A (IEC) または 54 A (UL) 対応の頑丈な 16 mm 種別まで
- 1,000V (IEC) または 600V (UL) まで用途は自由に使用可能
- アプリケーション用に最適化されたさまざまな取付けオプション

当社のサービス:

Product Configurator を使用するだけで、個別コネクタを設計 製品コンフィギュレータ

一般注文データ

種別	KO BU/SU10.16HP BK	バージョン
注文番号	1824410000	プリント基板用プラグインコネクタ, アクセサリ, コーディングパーツ,
GTIN (EAN)	4032248326716	黒色, 極数: 1
数量	50 ST	
種別	KO BU/SU10.16HP WT	バージョン
注文番号	2592600000	プリント基板用プラグインコネクタ, アクセサリ, コーディングパーツ,
GTIN (EAN)	4050118717389	ナチュラル, 極数: 1
数量	50 ST	

BUL 10.16HP/02/180 4.5AG BK BX SO

Weidmüller Interface GmbH & Co. KG
Klingenbergstraße 26
D-32758 Detmold
Germany

www.weidmueller.com

対応

SU 10.16HP/180G



単列大電流オス型ヘッダ、極数を損なうことなくサイドバイサイド実装が可能、また、特許取得のフランジにより工具なしで素早いロックが可能です。誤接続を防ぐ嵌合構造、独自の多様なコーディング、追加固定、および一体型位置決め補助により、最大の接続性と動作信頼性を実現。3.5 mm ピン長はフローはんだ付けに最適化されており、接続方向は、はんだピンに対して180°です。

一般注文データ

種別	SU 10.16HP/02/180G 3.5A...	バージョン
注文番号	1813410000	プリント基板用プラグインコネクタ, オス型ヘッダー, 閉側, THRはん
GTIN (EAN)	4032248297603	だ付け接続, 10.16 mm, 極数: 2, 180°, ソルダピン長 (I): 3.5 mm, 銀
数量	90 ST	メッキの, 黒色, 箱

SU 10.16HP/270G

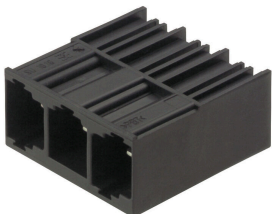


電極を犠牲にすることなく、またはツールを使わずに高速に整列状態で固定できる特許取得済みのフランジを備えた、単列で高性能なオス型ヘッダー。接合プロファイルにより、固有に識別可能なコーディング多様性およびフランジへの追加締め付けにより、誤接を防止し、接続性と動作信頼性が最大限に向上します。3.5 mm 長のピンは、ウェーブはんだ付けに対して最適化され、プラグイン方向は、ソルダピンに対して270°です。

一般注文データ

種別	SU 10.16HP/02/270G 3.5A...	バージョン
注文番号	1813490000	プリント基板用プラグインコネクタ, オス型ヘッダー, 閉側, THRはん
GTIN (EAN)	4032248297702	だ付け接続, 10.16 mm, 極数: 2, 270°, ソルダピン長 (I): 3.5 mm, 銀
数量	90 ST	メッキの, 黒色, 箱

SU 10.16HP/90G



単列、高電流オス型ヘッダーは電極を犠牲にすることなく整列状態に取り付けることができます。また、ツール不使用ですばやくロックするための特許取得済みのフランジが付属します。接合プロファイルにより、固有に識別可能なコーディング多様性およびフランジへの追加締め付けにより、誤接を防止し、接続性と動作信頼性が最大限に向上します。3.5mm 長のピンは、フローはんだ付けに対して最適化され、プラグイン方向は、はんだ付けピンに対して90°です。

一般注文データ

種別	SU 10.16HP/02/90G 3.5AG...	バージョン
注文番号	1813330000	プリント基板用プラグインコネクタ, オス型ヘッダー, 閉側, THRはんだ
GTIN (EAN)	4032248297511	付け接続, 10.16 mm, 極数: 2, 90°, ソルダピン長 (I): 3.5 mm, 銀メッ
数量	90 ST	キの, 黒色, 箱