

SAIE-M12B-PB-1.0U HW

Weidmüller Interface GmbH & Co. KG
Klingenbergstraße 26
D-32758 Detmold
Germany

www.weidmuller.com



センサー / アクチュエータのケーブル接続の装置側の接続には、さまざまな組込型コネクタが必要です。これらは、M12、M8、M5 のバージョンで使用できます。

一般注文データ

バージョン	組み込み型プラグ, M12, メス型ソケット、ストレート, PG 9, 極数: 2, 1 m
注文番号	1279480100
種別	SAIE-M12B-PB-1.0U HW
GTIN (EAN)	4050118071481
数量	1 items
配送ステータス	この記事は今後ご利用いただけなくなります。
利用可能期限	2026-02-27T00:00:00+01:00

SAIE-M12B-PB-1.0U HW

Weidmüller Interface GmbH & Co. KG
Klingenbergstraße 26
D-32758 Detmold
Germany

www.weidmueller.com

技術データ

承認

ROHS 適合

寸法と重量

正味重量 80.67 g

環境製品コンプライアンス

RoHS 対応状況 準拠(免除あり)

RoHS 適用除外 (該当する場合/既知の場合) 6c

REACH SVHC Lead 7439-92-1

SCIP bd63baef-8092-4596-90c7-5b4daa22710b

ケーブルの技術仕様

ケーブル長	1 m	シースカラー	スミレ色 (RAL 4001相当)
PE 関数	いいえ	コア断面積	0.25 mm ²
燃線/ケーブル長	1 m	極数	2

技術データのカスタマイズ可能なプラグインコネクタ

極数	2	コーディング	B-coded
接触表面	金メッキ	接続方式	ソケットコネクタ
ハウジング主要材質	亜鉛ダイカスト, ニッケルメッキ	導体断面、最大	0.25 mm ²
公称電圧	250 V	公称電流	4 A
保護度合い	IP68	プラグイン回数	≥ 500
汚染度	3	ケーブルグランド	PG 9
ハウジングの温度範囲	-20 - +60 °C		

分類

ETIM 8.0	EC003570	ETIM 9.0	EC003570
ETIM 10.0	EC003570	ECLASS 14.0	27-44-01-03
ECLASS 15.0	27-44-01-03		

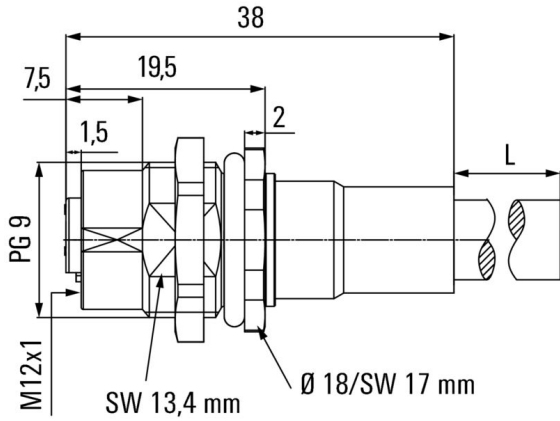
SAIE-M12B-PB-1.0U HW

Weidmüller Interface GmbH & Co. KG
 Klingenbergstraße 26
 D-32758 Detmold
 Germany

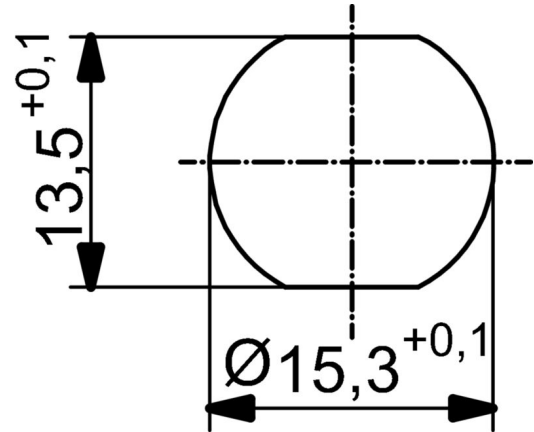
www.weidmueller.com

図面

寸法図



詳細図面



配線図

