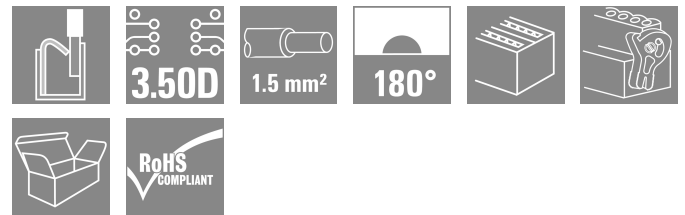


B2CF 3.50/08/180LR SN OR BX

Weidmüller Interface GmbH & Co. KG
Klingenbergstraße 26
D-32758 Detmold
Germany

www.weidmueller.com



プッシュイン バネ接続メス側プラグ

- 組立済導体を挿入するだけ - 作業完了
- 次の理由で直感的に使用できます。
- 電線接続箇所と操作部の明確な分離
- 端子箇所を開く統合型の押しボタン
- 高さが低いため、高い部品密度
- オプション：ロックおよびリリースは、ワイドミュラーのリリースラッチ (LR) またはリリースレバー (LH) を使用する場合にツールを必要としません

一般注文データ

バージョン	プリント基板用プラグインコネクタ、メス型プラグ、3.50 mm、極数: 8、180°、アクチュエータ付プッシュイン、クランプ範囲、最大: 1.5 mm ² 、箱
注文番号	1278060000
種別	B2CF 3.50/08/180LR SN OR BX
GTIN (EAN)	4050118068634
数量	84 items
製品データ	IEC: 320 V / 13.4 A / 0.14 - 1.5 mm ² UL: 300 V / 9.5 A / AWG 30 - AWG 16
パッケージ	箱

B2CF 3.50/08/180LR SN OR BX

Weidmüller Interface GmbH & Co. KG
Klingenbergstraße 26
D-32758 Detmold
Germany

www.weidmueller.com

技術データ

承認

MAMID承認件数



ROHS	適合
UL File Number Search	ULウェブサイト
証明書番号 (cURus)	E60693

寸法と重量

深さ	29.9 mm	奥行き (インチ)	1.1772 inch
高さ	17.25 mm	高さ (インチ)	0.6791 inch
幅	20.9 mm	幅 (インチ)	0.8228 inch
正味重量	6.01 g		

環境製品コンプライアンス

RoHS 対応状況	準拠 (免除なし)
REACH SVHC	0.1wt%を超えるSVHCは含まれていません
製品のカーボンフットプリント	クレードルからゲート 0.126 kg CO2eq.

システムパラメータ

製品ファミリー	OMNIMATE(信号 - B2C/ S2C 3.50 - 2列)	接続方式	フィールド接続
導体接続方法	アクチュエータ付プッシュ イン	ピッチ (mm) (P)	3.50 mm
ピッチ (インチ) (P)	0.138 "	導体取り出し方向	180°
極数	8	L1 (mm)	10.50 mm
L1 (インチ)	0.413 "	行数	1
ピンモデルシリーズ数量	2	定格断面	15 mm ²
DIN VDE 57 106に適合したタッチセーフ保護	フィンガータッチセーフ	DIN VDE 0470に適合したタッチセーフ保護	IP20接続
保護度合い	IP20, 完全取付け時	コーディング可能	はい
被覆剥き長さ	10 mm	スクリュードライバーク	0.4 x 2.5
スクリュードライバークの標準	DIN 5264	プラグイン回数	25
差し込み力/極、最大	5 N	引張強度/極、最大	5 N

材料データ

絶縁材	PA 66 GF 30	色	橙色
操作要素の色	黒色	カラーチャート (類似)	RAL 2000
絶縁材グループ	II	比較追跡指数 (CTI)	≥ 600
絶縁抵抗	≥ 108 Ω	Moisture Level (MSL)	
UL 94 可燃性等級	V-0	接点材質	銅合金
接触表面	錫メッキ	プラグ接点の層構造	2...5 μm Sn hot-dip tinned
保管温度、最小	-40 °C	保管温度、最大	70 °C
動作温度、最小	-50 °C	動作温度、最大	120 °C
温度範囲、設置、最小	-40 °C	温度範囲、設置、最大	120 °C

接続に適した導体

クランプ範囲、最小	0.14 mm ²
クランプ範囲、最大	1.5 mm ²
配線接続断面 AWG、最小	AWG 30

作成日 01.07.2026 01:37:32 MEZ

カタログステータス / 図面

B2CF 3.50/08/180LR SN OR BX

Weidmüller Interface GmbH & Co. KG
 Klingenbergstraße 26
 D-32758 Detmold
 Germany

www.weidmueller.com

技術データ

導体接続断面積 AWG、最大.	AWG 16
固定式、最小 H05 (07) V-U	0.14 mm ²
固定式、最大 H05 (07) V-U	1.5 mm ²
フレキシブル、最小 H05 (07) V-K	0.14 mm ²
フレキシブル、最大 H05 (07) V-K	1.5 mm ²
w. プラスチックカラーフェルール、DIN 46228 pt 4、最小.	0.14 mm ²
プラスチックカラー付フェルール DIN 46228 pt 4、最大	1 mm ²
w. フェルール、DIN 46228 pt 1、最小.	0.14 mm ²
ワイヤエンドフェルール付 DIN 46228 pt 1、最大	1.5 mm ²

クランプ導体	導体接続断面	公称	0.14 mm ²
	フェルール端子	被覆剥き長さ	公称 10 mm
		推奨フェルール端子	H0.14/12 GR SV
	導体接続断面	公称	0.25 mm ²
	フェルール端子	被覆剥き長さ	公称 10 mm
		推奨フェルール端子	H0.25/12 HBL SV
	導体接続断面	公称	0.34 mm ²
	フェルール端子	被覆剥き長さ	公称 10 mm
		推奨フェルール端子	H0.34/12 TK SV
	導体接続断面	公称	0.5 mm ²
	フェルール端子	被覆剥き長さ	公称 12 mm
		推奨フェルール端子	H0.5/16 OR SV
	フェルール端子	被覆剥き長さ	公称 10 mm
		推奨フェルール端子	H0.5/10
	フェルール端子	公称	0.75 mm ²
		被覆剥き長さ	公称 12 mm
		推奨フェルール端子	H0.75/16 W SV
	フェルール端子	被覆剥き長さ	公称 10 mm
		推奨フェルール端子	H0.75/10
	フェルール端子	公称	1
		被覆剥き長さ	公称 12 mm
		推奨フェルール端子	H1.0/16 GE SV
	フェルール端子	被覆剥き長さ	公称 10 mm
		推奨フェルール端子	H1.0/10
	フェルール端子	公称	1.5 mm ²
		被覆剥き長さ	公称 10 mm
		推奨フェルール端子	H1.5/10

参照テキスト プラスチック製カラーの外径はピッチ (P) より大きくできません、フェルールの長さは、製品と定格電圧に応じて選択されます。

IEC規格に準拠した公称データ

標準に準拠して検査済	IEC 60664-1, IEC 61984	定格電流、最小極数 (Tu=20°C)	13.4 A
定格電流、最大極数 (Tu=20°C)	10 A	定格電流、最小極数 (Tu=40°C)	12 A
定格電流、最大極数 (Tu=40°C)	9 A	サージ電圧等級の定格電圧/汚染度 II/2	320 V
サージ電圧等級の定格電圧/汚染度 III/2	160 V	サージ電圧等級の定格電圧/汚染度 III/3	160 V
サージ電圧等級の定格インパルス電圧/汚染度 II/2	2.5 kV	サージ電圧等級の定格インパルス電圧/汚染度 III/2	2.5 kV
サージ電圧等級の定格インパルス電圧/汚染度 III/3	2.5 kV	短時間耐電流抵抗	3 x 1sで80 A

CSAに準拠した公称データ

試験制度 (CSA)	CSA	証明書番号 (CSA)	200039-1121690
定格電圧 (グループ B/CSA 使用)	300 V	定格電圧 (グループ C / CSA 使用)	50 V
定格電圧 (グループ D/CSA 使用)	300 V	定格電流 (グループ B/CSA 使用)	9.5 A
定格電流 (グループ C / CSA 使用)	9.5 A	定格電流 (グループ D/CSA 使用)	9.5 A

B2CF 3.50/08/180LR SN OR BX

Weidmüller Interface GmbH & Co. KG
Klingenbergstraße 26
D-32758 Detmold
Germany

www.weidmueller.com

技術データ

導体断面積、AGW、最小 認可値の参照	AWG 30 仕様は最大値です - 詳細については承認証明書を参照してください。	導体断面積、AGW、最大	AWG 16
------------------------	---	--------------	--------

UL 1059に準拠した公称データ

設定 (cURus)	CURUS	証明書番号 (cURus)	E60693
定格電圧 (グループ B / UL 1059 使用)	300 V	定格電圧 (C/UL 1059 グループ使用)	50 V
定格電圧 (グループ D / UL 1059 使用)	300 V	定格電流 (グループ B / UL 1059 使用)	9.5 A
定格電圧 (使用グループ C/UL 1059)	9.5 A	定格電流 (グループ D / UL 1059 使用)	9.5 A
導体断面積、AGW、最小 承認値への参照	AWG 30 仕様は最大値です - 詳細については承認証明書を参照してください。	導体断面積、AGW、最大	AWG 16

梱包

パッケージ	箱	VPE 長	351.00 mm
VPE幅	136.00 mm	VPEの高さ	40.00 mm

テストの種類

試験：マーキングの耐久性	標準	IEC 61984セクション6.2および7.3.2 / 10.11は、IEC 60068-2-70 / 12.95からのパターンを取ります
	テスト	原産地表示、種類の識別、ピッチ、材料の種類、日付時計、承認マーキングUL、承認マーキングcULus
	評価	使用可能
	テスト	耐久性
テスト：連結解除（互換性なし）	標準	IEC 61984セクション6.3および6.9.1 / 10.11, IEC 60512-13-5 / 02.06
	テスト	要素をコード要素無しで 180° 回転
	評価	合格した
	テスト	コード要素で180°回転
	評価	合格した
	テスト	目視検査
テスト：クランプ可能な断面	標準	IEC 60999-1セクション7および9.1 / 11.99, IEC 60947-1セクション8.2.4.5.1 / 03.11
	導体種類	導体の種類と導体断面 固定式0.14 mm ²
		導体の種類と導体断面 撚線0.14 mm ²
		導体の種類と導体断面 固定式1.5 mm ²
		導体の種類と導体断面 撚線1.5 mm ²
		導体の種類と導体断面 AWG 26/1
		導体の種類と導体断面 AWG 26/19
		導体の種類と導体断面 AWG 16/1
	導体の種類と導体断面 AWG 16/19	
	評価	合格した
導体の損傷や偶発的な緩みをテストする	標準	IEC 60999-1セクション9.4 / 11.99
	要件	0.2 kg
	導体種類	導体の種類と導体断面 AWG 26/1
		導体の種類と導体断面 AWG 26/19
	評価	合格した
	要件	0.3 kg
	導体種類	導体の種類と導体断面 H05V-U0.75
		導体の種類と導体断面 H05V-K0.75
評価	合格した	

B2CF 3.50/08/180LR SN OR BX

Weidmüller Interface GmbH & Co. KG

Klingenbergstraße 26

D-32758 Detmold

Germany

www.weidmueller.com

技術データ

	要件	0.4 kg
引き抜き試験	導体種類	導体の種類と導体断面 H07V-U1.5 導体の種類と導体断面 H07V-K1.5 導体の種類と導体断面 AWG 16/1 導体の種類と導体断面 AWG 16/19
	評価	合格した
	標準	IEC 60999-1セクション9.5 / 11.99
	要件	≥10 N
	導体種類	導体の種類と導体断面 AWG 26/1 導体の種類と導体断面 AWG 26/19
	評価	合格した
	要件	≥20 N
	導体種類	導体の種類と導体断面 H05V-U0.75 導体の種類と導体断面 H05V-K0.75
	評価	合格した
	要件	≥40 N
	導体種類	導体の種類と導体断面 H07V-U1.5 導体の種類と導体断面 H07V-K1.5 導体の種類と導体断面 AWG 16/1 導体の種類と導体断面 AWG 16/19
	評価	合格した

重要なメモ

IPC準拠	適合性：製品の開発、製造、および出荷は、国際的に認められた基準と基準に従って行なわれ、データシートに記載された保証された特性を遵守します。IPC-A-610「クラス2」に準拠して装飾的な特性を満たします。製品に関するさらなる請求は、要求に応じて評価できます。
注意事項	<ul style="list-style-type: none"> Additional variants on request Gold-plated contact surfaces on request Rated current related to rated cross-section & min. No. of poles. Crimp shape A for wire-end ferrules with crimping tools PZ 1,5 (order no. 9005990000) or PZ 6/5 (order no. 9011460000) for larger wire cross-sections recommended. P on drawing = pitch Rated data refer only to the component itself. Clearance and creepage distances to other components are to be designed in accordance with the relevant application standards. Max. outer diameter of the conductor 2.6 mm In accordance with IEC 61984, OMNIMATE-connectors are connectors without breaking capacity (COC). During designated use, connectors are not allowed to be engaged or disengaged when live or under load Long term storage of the product with average temperature of 50 °C and maximum humidity 70%, 36 months

分類

ETIM 8.0	EC002638	ETIM 9.0	EC002638
ETIM 10.0	EC002638	ECLASS 14.0	27-46-02-02
ECLASS 15.0	27-46-02-02		

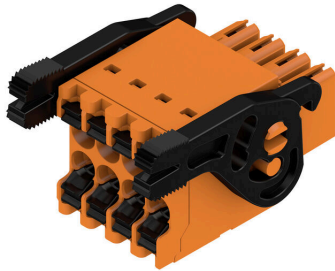
B2CF 3.50/08/180LR SN OR BX

Weidmüller Interface GmbH & Co. KG
 Klingenbergstraße 26
 D-32758 Detmold
 Germany

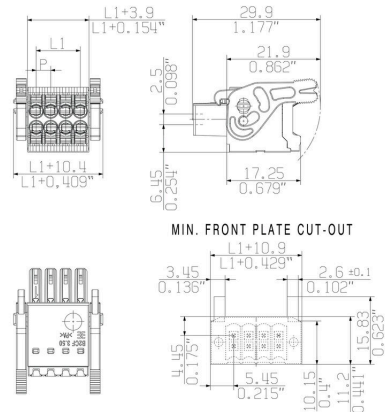
www.weidmueller.com

図面

製品イメージ



寸法図



グラフ



製品の利点



堅固なPUSH IN接続 安全性および耐久性

製品の利点



大型の接続断面積 1.5 mm² まで容易に対応

製品の利点



すばやいPUSH IN接続 ツール不要でタッチセーフ

B2CF 3.50/08/180LR SN OR BX

Weidmüller Interface GmbH & Co. KG
Klingenbergstraße 26
D-32758 Detmold
Germany

図面

www.weidmueller.com

使用例



B2CF 3.50/08/180LR SN OR BX

Weidmüller Interface GmbH & Co. KG
Klingenbergstraße 26
D-32758 Detmold
Germany

www.weidmueller.com

アクセサリ

コーディングパーツ



続すべきものだけを接続：適切な場所に適切な接続を提供します。

コーディングエレメントとロックングデバイスは、製造工程と運用中の接続エレメントを明確に割り当てます。コーディングエレメントとロックングデバイスは、ケーブルの組立前または組立中に取付できます。ワイドüミューラーでは、オンライン上でコンフィギュレータを使用し、事前に仕様を設定することができます。プリント基板への誤った組立てや、接続部品の誤挿入を防止します。

利点は、製造時のトラブルシューティングを無くし、ユーザーによる操作ミスを防ぐことができます。

一般注文データ

種別	B2L/S2L 3.50 KO BK BX	バージョン
注文番号	1849740000	プリント基板用プラグインコネクタ, アクセサリ, コーディングパーツ,
GTIN (EAN)	4032248378203	黒色, 極数: 1
数量	100 ST	
種別	B2L/S2L 3.50 KO OR BX	バージョン
注文番号	1849730000	プリント基板用プラグインコネクタ, アクセサリ, コーディングパーツ,
GTIN (EAN)	4032248378197	橙色, 極数: 1
数量	100 ST	

B2CF 3.50/08/180LR SN OR BX

Weidmüller Interface GmbH & Co. KG
Klingenbergstraße 26
D-32758 Detmold
Germany

www.weidmueller.com

対応

S2C-SMT 3.50/180LF Box



高耐熱性、ピンヘッダー。

- タッチセーフ
- B2CF 3.50 プッシュインメス側プラグに接続可能
- 差し込み方向は、回路基板に対して垂直または平行 (180° / 90°) です。
- バリエーション：サイドクローズ (G)、はんだフランジ (LF) 付属
- 箱梱包 (BX) または静電気防止テープオンリール梱包 (RL)
- リフローおよびフローはんだ付け用途に適合
- ピンの長さは 1.5 mm または 3.5 mm です。

一般注文データ

種別	S2C-SMT 3.50/08/180LF 3...	バージョン
注文番号	1290240000	プリント基板用プラグインコネクタ, オス型ヘッダー, はんだフランジ,
GTIN (EAN)	4050118083569	THT/THRはんだ接続, 3.50 mm, 極数: 8, 180°, ソルダーピン長 (I): 3.5
数量	84 ST	mm, 錫メッキ, 黒色, 箱

S2C-SMT 3.50/180LF Tape



高耐熱性、ピンヘッダー。

- タッチセーフ
- B2CF 3.50 プッシュインメス側プラグに接続可能
- 差し込み方向は、回路基板に対して垂直または平行 (180° / 90°) です。
- バリエーション：サイドクローズ (G)、はんだフランジ (LF) 付属
- 箱梱包 (BX) または静電気防止テープオンリール梱包 (RL)
- リフローおよびフローはんだ付け用途に適合
- ピンの長さは 1.5 mm または 3.5 mm です。

一般注文データ

種別	S2C-SMT 3.50/08/180LF 1...	バージョン
注文番号	1358650000	プリント基板用プラグインコネクタ, オス型ヘッダー, はんだフランジ,
GTIN (EAN)	4050118161380	THT/THRはんだ接続, 3.50 mm, 極数: 8, 180°, ソルダーピン長 (I): 1.5
数量	175 ST	mm, 錫メッキ, 黒色, Tape
種別	S2C-SMT 3.50/08/180LF 3...	バージョン
注文番号	1358550000	プリント基板用プラグインコネクタ, オス型ヘッダー, はんだフランジ,
GTIN (EAN)	4050118161281	THT/THRはんだ接続, 3.50 mm, 極数: 8, 180°, ソルダーピン長 (I): 3.5
数量	175 ST	mm, 錫メッキ, 黒色, Tape

B2CF 3.50/08/180LR SN OR BX

Weidmüller Interface GmbH & Co. KG

Klingenbergstraße 26

D-32758 Detmold

Germany

www.weidmueller.com

対応

S2C-SMT 3.50/90LF Box



高耐熱性、オス型ヘッダー。

- フィンガーセフティ
- メス側プラグ B2CF 3.50 PUSH INにプラグイン接続可能
- 差し込み方向は、回路基板に対して垂直または平行(180° / 90°)です。
- バリエーション：サイドクローズ (G)、はんだフランジ (LF) 付属
- 箱梱包 (BX) または静電気防止テープオンリール梱包 (RL)
- リフローおよびウェーブはんだ加工に適合
- アプリケーションからご覧ください
- ピンの長さは 1.5 mm または 3.2 mm です

一般注文データ

種別	S2C-SMT 3.50/08/90LF 1....	バージョン
注文番号	1289850000	プリント基板用プラグインコネクタ, オス型ヘッダー, はんだフランジ,
GTIN (EAN)	4050118082395	THT/THRはんだ接続, 3.50 mm, 極数: 8, 90°, ソルダーピン長 (l): 1.5
数量	84 ST	mm, 錫メッキ, 黒色, 箱
種別	S2C-SMT 3.50/08/90LF 3....	バージョン
注文番号	1289470000	プリント基板用プラグインコネクタ, オス型ヘッダー, はんだフランジ,
GTIN (EAN)	4050118081671	THT/THRはんだ接続, 3.50 mm, 極数: 8, 90°, ソルダーピン長 (l): 3.2
数量	84 ST	mm, 錫メッキ, 黒色, 箱

S2C-SMT 3.50/90LF Tape



高耐熱性、オス型ヘッダー。

- フィンガーセフティ
- メス側プラグ B2CF 3.50 PUSH INにプラグイン接続可能
- 差し込み方向は、回路基板に対して垂直または平行(180° / 90°)です。
- バリエーション：サイドクローズ (G)、はんだフランジ (LF) 付属
- 箱梱包 (BX) または静電気防止テープオンリール梱包 (RL)
- リフローおよびウェーブはんだ加工に適合
- アプリケーションからご覧ください
- ピンの長さは 1.5 mm または 3.2 mm です

一般注文データ

種別	S2C-SMT 3.50/08/90LF 1....	バージョン
注文番号	1359110000	プリント基板用プラグインコネクタ, オス型ヘッダー, はんだフランジ,
GTIN (EAN)	4050118162073	THT/THRはんだ接続, 3.50 mm, 極数: 8, 90°, ソルダーピン長 (l): 1.5
数量	235 ST	mm, 錫メッキ, 黒色, Tape
種別	S2C-SMT 3.50/08/90LF 3....	バージョン
注文番号	1358930000	プリント基板用プラグインコネクタ, オス型ヘッダー, はんだフランジ,
GTIN (EAN)	4050118161946	THT/THRはんだ接続, 3.50 mm, 極数: 8, 90°, ソルダーピン長 (l): 3.2
数量	235 ST	mm, 錫メッキ, 黒色, Tape

B2CF 3.50/08/180LR SN OR BX

Weidmüller Interface GmbH & Co. KG
 Klingenbergstraße 26
 D-32758 Detmold
 Germany

対応

www.weidmueller.com

S2CD-THR 3.50/90LF



部品密度の新基準：仮想ピッチ0.875mm – 1mm²あたりのI/O接続数対応

3.5mmピッチの標準的なIP20のセンサーインターフェース向けの唯一の4列2段オス型コネクタ
 2連タイプのS2L-基準を上回る性能を実現しました。

- 各幅 3.5 mm、4 点の I/O 接点に対応 (1 mm²)
- エンクロージャー形状を強制的に適応させ、最大限の安定性を確保

- はんだフランジによりネジ止め不要

より少なく、多くを達成 - アプリケーションの基本的な利点は以下のとおりです：

- プリント基板のスペースを 75 % 削減
- はんだフランジによる製造コスト削減
- はんだ付けポイントへの機械的負荷の低減。
- 例えば、フロントパネルの表示スペースの拡大など。

競争力の向上に対する「小さな」貢献：同じ設置面積でより多くの機能を実装する、あるいは同じ機能を持つよりコンパクトな装置を実現する。

一般注文データ

種別	S2CD-THR 3.50/16/90LF 3...	バージョン
注文番号	1357920000	プリント基板用プラグインコネクタ, オス型ヘッダー, はんだフランジ,
GTIN (EAN)	4050118160734	THT/THRはんだ接続, 3.50 mm, 極数: 16, 90°, ソルダーピン長 (l): 3.2
数量	20 ST	mm, 錫メッキ, 黒色, 箱