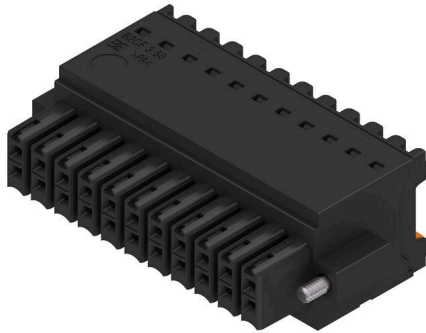


## B2CF 3.50/22/180F SN BK BX

Weidmüller Interface GmbH & Co. KG  
Klingenbergstraße 26  
D-32758 Detmold  
Germany

www.weidmueller.com

## 製品イメージ



## プッシュイン バネ接続メス側プラグ

- 組立済導体を挿入するだけ - 作業完了
- 次の理由で直感的に使用できます。
- 電線接続箇所と操作部の明確な分離
- 端子箇所を開く統合型の押しボタン
- 高さが低いため、高い部品密度
- オプション：ロックおよびリリースは、ワイドミュラーのリリースラッチ (LR) またはリリースレバー (LH) を使用する場合にツールを必要としません

## 一般注文データ

|            |  |
|------------|--|
| バージョン      | プリント基板用プラグインコネクタ, メス型プラグ, 3.50 mm, 極数: 22, 180°, 押しボタン付PUSH IN, クランプ範囲、最大: 1.5 mm <sup>2</sup> , 箱 |
| 注文番号       | <a href="#">1277950000</a>   |
| 種別         | B2CF 3.50/22/180F SN BK BX   |
| GTIN (EAN) | 4050118068092  |
| 数量         | 36 items   |
| 製品データ      | IEC: 320 V / 13.4 A / 0.14 - 1.5 mm <sup>2</sup><br>UL: 300 V / 9.5 A / AWG 30 - AWG 16            |
| パッケージ      | 箱  |

## B2CF 3.50/22/180F SN BK BX

Weidmüller Interface GmbH & Co. KG  
Klingenbergstraße 26  
D-32758 Detmold  
Germany

www.weidmueller.com

## 技術データ

## 承認

MAMID承認件数

ROHS 適合  
UL File Number Search [ULウェブサイト](#)  
証明書番号 (cURus) E60693

## 寸法と重量

|      |          |           |             |
|------|----------|-----------|-------------|
| 深さ   | 25.25 mm | 奥行き (インチ) | 0.9941 inch |
| 高さ   | 15.2 mm  | 高さ (インチ)  | 0.5984 inch |
| 幅    | 45.5 mm  | 幅 (インチ)   | 1.7913 inch |
| 正味重量 | 14.97 g  |           |             |

## 環境製品コンプライアンス

RoHS 対応状況 準拠 (免除なし)  
REACH SVHC 0.1wt%を超えるSVHCは含まれていません  
製品のカーボンフットプリント クレドールからゲート 0.344 kg CO2eq.

## システムパラメータ

|                             |                                |                  |                           |
|-----------------------------|--------------------------------|------------------|---------------------------|
| 製品ファミリー                     | OMNIMATE信号 - B2C/S2C 3.50 - 2列 |                  |                           |
| 接続方式                        | フィールド接続                        |                  |                           |
| 導体接続方法                      | 押しボタン付PUSH IN                  |                  |                           |
| ピッチ (mm) (P)                | 3.50 mm                        |                  |                           |
| ピッチ (インチ) (P)               | 0.138 "                        |                  |                           |
| 導体取り出し方向                    | 180°                           |                  |                           |
| 極数                          | 22                             |                  |                           |
| L1 (mm)                     | 35.00 mm                       |                  |                           |
| L1 (インチ)                    | 1.378 "                        |                  |                           |
| 行数                          | 1                              |                  |                           |
| ピンモデルシリーズ数量                 | 2                              |                  |                           |
| 定格断面                        | 15 mm <sup>2</sup>             |                  |                           |
| DIN VDE 57 106に適合したタッチセーフ保護 | フィンガータッチセーフ                    |                  |                           |
| DIN VDE 0470に適合したタッチセーフ保護   | IP20接続                         |                  |                           |
| 保護度合い                       | IP20, 完全取付け時                   |                  |                           |
| コーディング可能                    | はい                             |                  |                           |
| 被覆剥き長さ                      | 10 mm                          |                  |                           |
| スクリュードライバー刃                 | 0.4 x 2.5                      |                  |                           |
| スクリュードライバー刃の標準              | DIN 5264                       |                  |                           |
| プラグイン回数                     | 25                             |                  |                           |
| 差し込み力/極、最大.                 | 3.5 N                          |                  |                           |
| 引張強度/極、最大.                  | 3.5 N                          |                  |                           |
| 締付けトルク                      | トルクタイプ<br>使用状況の情報              | ネジフランジ<br>締付けトルク | 最小: 0.15 Nm<br>最大: 0.2 Nm |

## 材料データ

絶縁材 PA 66 GF 30 色 黒色  
操作要素の色 橙色 カラーチャート (類似) RAL 9011

## B2CF 3.50/22/180F SN BK BX

Weidmüller Interface GmbH &amp; Co. KG

Klingenbergstraße 26

D-32758 Detmold

Germany

www.weidmueller.com

## 技術データ

|             |         |                      |                            |
|-------------|---------|----------------------|----------------------------|
| 絶縁材グループ     | II      | 比較追跡指数 (CTI)         | ≥ 600                      |
| 絶縁抵抗        | ≥ 108 Ω | Moisture Level (MSL) |                            |
| UL 94 可燃性等級 | V-0     | 接点材質                 | 銅合金                        |
| 接触表面        | 錫メッキ    | プラグ接点の層構造            | 2...5 μm Sn hot-dip tinned |
| 保管温度、最小     | -40 °C  | 保管温度、最大              | 70 °C                      |
| 動作温度、最小     | -50 °C  | 動作温度、最大              | 120 °C                     |
| 温度範囲、設置、最小  | -40 °C  | 温度範囲、設置、最大           | 120 °C                     |

## 接続に適した導体

|                                     |                      |           |                                 |
|-------------------------------------|----------------------|-----------|---------------------------------|
| クランプ範囲、最小                           | 0.14 mm <sup>2</sup> |           |                                 |
| クランプ範囲、最大                           | 1.5 mm <sup>2</sup>  |           |                                 |
| 配線接続断面 AWG、最小                       | AWG 30               |           |                                 |
| 導体接続断面積 AWG、最大                      | AWG 16               |           |                                 |
| 固定式、最小 H05 (07) V-U                 | 0.14 mm <sup>2</sup> |           |                                 |
| 固定式、最大 H05 (07) V-U                 | 1.5 mm <sup>2</sup>  |           |                                 |
| フレキシブル、最小 H05 (07) V-K              | 0.14 mm <sup>2</sup> |           |                                 |
| フレキシブル、最大 H05 (07) V-K              | 1.5 mm <sup>2</sup>  |           |                                 |
| w. プラスチックカラーフェルール、DIN 46228 pt 4、最小 | 0.14 mm <sup>2</sup> |           |                                 |
| プラスチックカラー付フェルール DIN 46228 pt 4、最大   | 1 mm <sup>2</sup>    |           |                                 |
| w. フェルール、DIN 46228 pt 1、最小          | 0.14 mm <sup>2</sup> |           |                                 |
| ワイヤエンドフェルール付 DIN 46228 pt 1、最大      | 1.5 mm <sup>2</sup>  |           |                                 |
| クランプ導体                              | フェルール端子              | 被覆剥き長さ    | 公称 10 mm                        |
|                                     |                      | 推奨フェルール端子 | <a href="#">H0.14/12 GR SV</a>  |
|                                     | フェルール端子              | 被覆剥き長さ    | 公称 10 mm                        |
|                                     |                      | 推奨フェルール端子 | <a href="#">H0.25/12 HBL SV</a> |
|                                     | フェルール端子              | 被覆剥き長さ    | 公称 10 mm                        |
|                                     |                      | 推奨フェルール端子 | <a href="#">H0.34/12 TK SV</a>  |
|                                     | フェルール端子              | 被覆剥き長さ    | 公称 12 mm                        |
|                                     |                      | 推奨フェルール端子 | <a href="#">H0.5/16 OR SV</a>   |
|                                     |                      | 被覆剥き長さ    | 公称 10 mm                        |
|                                     |                      | 推奨フェルール端子 | <a href="#">H0.5/10</a>         |
|                                     | フェルール端子              | 被覆剥き長さ    | 公称 12 mm                        |
|                                     |                      | 推奨フェルール端子 | <a href="#">H0.75/16 W SV</a>   |
|                                     |                      | 被覆剥き長さ    | 公称 10 mm                        |
|                                     |                      | 推奨フェルール端子 | <a href="#">H0.75/10</a>        |
|                                     | フェルール端子              | 被覆剥き長さ    | 公称 12 mm                        |
|                                     |                      | 推奨フェルール端子 | <a href="#">H1.0/16 GE SV</a>   |
|                                     |                      | 被覆剥き長さ    | 公称 10 mm                        |
|                                     |                      | 推奨フェルール端子 | <a href="#">H1.0/10</a>         |
|                                     | フェルール端子              | 被覆剥き長さ    | 公称 10 mm                        |
|                                     |                      | 推奨フェルール端子 | <a href="#">H1.5/10</a>         |

参照テキスト

プラスチック製カラーの外径はピッチ (P) より大きくできません、フェルールの長さは、製品と定格電圧に応じて選択されます。

## IEC規格に準拠した公称データ

|                             |                        |                             |             |
|-----------------------------|------------------------|-----------------------------|-------------|
| 標準に準拠して検査済                  | IEC 60664-1, IEC 61984 | 定格電流、最小極数 (Tu=20°C)         | 13.4 A      |
| 定格電流、最大極数 (Tu=20°C)         | 10 A                   | 定格電流、最小極数 (Tu=40°C)         | 12 A        |
| 定格電流、最大極数 (Tu=40°C)         | 9 A                    | サージ電圧等級の定格電圧/汚染度 II/2       | 320 V       |
| サージ電圧等級の定格電圧/汚染度 III/2      | 160 V                  | サージ電圧等級の定格電圧 / 汚染度 III/3    | 160 V       |
| サージ電圧等級の定格インパルス電圧/汚染度 II/2  | 2.5 kV                 | サージ電圧等級の定格インパルス電圧/汚染度 III/2 | 2.5 kV      |
| サージ電圧等級の定格インパルス電圧/汚染度 III/3 | 2.5 kV                 | 短時間耐電流抵抗                    | 3 x 1sで80 A |

## B2CF 3.50/22/180F SN BK BX

Weidmüller Interface GmbH & Co. KG  
Klingenbergstraße 26  
D-32758 Detmold  
Germany

www.weidmueller.com

## 技術データ

## CSAに準拠した公称データ

|                        |                                   |                        |                |
|------------------------|-----------------------------------|------------------------|----------------|
| 試験制度 (CSA)             | CSA                               | 証明書番号 (CSA)            | 200039-1121690 |
| 定格電圧 (グループ B/CSA 使用)   | 300 V                             | 定格電圧 (グループ C / CSA 使用) | 50 V           |
| 定格電圧 (グループ D/CSA 使用)   | 300 V                             | 定格電流 (グループ B/CSA 使用)   | 9.5 A          |
| 定格電流 (グループ C / CSA 使用) | 9.5 A                             | 定格電流 (グループ D/CSA 使用)   | 9.5 A          |
| 導体断面積、AGW、最小           | AWG 30                            | 導体断面積、AGW、最大           | AWG 16         |
| 認可値の参照                 | 仕様は最大値です - 詳細については承認証明書を参照してください。 |                        |                |

## UL 1059に準拠した公称データ

|                            |                                   |                            |        |
|----------------------------|-----------------------------------|----------------------------|--------|
| 設定 (cURus)                 | CURUS                             | 証明書番号 (cURus)              | E60693 |
| 定格電圧 (グループ B / UL 1059 使用) | 300 V                             | 定格電圧 (C/UL 1059 グループ使用)    | 50 V   |
| 定格電圧 (グループ D / UL 1059 使用) | 300 V                             | 定格電流 (グループ B / UL 1059 使用) | 9.5 A  |
| 定格電圧 (使用グループ C/UL 1059)    | 9.5 A                             | 定格電流 (グループ D / UL 1059 使用) | 9.5 A  |
| 導体断面積、AGW、最小               | AWG 30                            | 導体断面積、AGW、最大               | AWG 16 |
| 承認値への参照                    | 仕様は最大値です - 詳細については承認証明書を参照してください。 |                            |        |

## 梱包

|       |           |        |           |
|-------|-----------|--------|-----------|
| パッケージ | 箱         | VPE 長  | 350.00 mm |
| VPE幅  | 137.00 mm | VPEの高さ | 30.00 mm  |

## テストの種類

|                    |                                  |   |
|--------------------|----------------------------------|---|
| 試験：マーキングの耐久性       | 標準                               | IEC 61984セクション6.2および7.3.2 / 10.11は、IEC 60068-2-70 / 12.95からのパターンを取ります |
|                    | テスト                              | 原産地表示、種類の識別、ピッチ、材料の種類、日付時計、承認マーキングUL、承認マーキングcULus                     |
|                    | 評価                               | 使用可能  |
|                    | テスト                              | 耐久性   |
| テスト：連結解除（互換性なし）    | 評価                               | 合格した  |
|                    | 標準                               | IEC 61984セクション6.3および6.9.1 / 10.11, IEC 60512-13-5 / 02.06             |
|                    | テスト                              | 要素をコード要素無しで 180°回転  |
|                    | 評価                               | 合格した  |
| テスト：クランプ可能な断面      | テスト                              | コード要素で180°回転  |
|                    | 評価                               | 合格した  |
|                    | テスト                              | 目視検査  |
|                    | 評価                               | 合格した  |
|                    | 標準                               | IEC 60999-1セクション7および9.1 / 11.99, IEC 60947-1セクション8.2.4.5.1 / 03.11    |
|                    | 導体種類                             | 導体の種類と導体断面 固定式0.14 mm <sup>2</sup>                                    |
|                    |                                  | 導体の種類と導体断面 撚線0.14 mm <sup>2</sup>                                     |
|                    |                                  | 導体の種類と導体断面 固定式1.5 mm <sup>2</sup>                                     |
|                    | 導体の種類と導体断面 撚線1.5 mm <sup>2</sup> |   |
|                    | 導体の種類と導体断面 AWG 26/1              |   |
|                    | 導体の種類と導体断面 AWG 26/19             |   |
|                    | 導体の種類と導体断面 AWG 16/1              |   |
|                    | 導体の種類と導体断面 AWG 16/19             |   |
| 導体の損傷や偶発的な緩みをテストする | 評価                               | 合格した  |
|                    | 標準                               | IEC 60999-1セクション9.4 / 11.99   |
|                    | 要件                               | 0.2 kg  |
|                    | 導体種類                             | 導体の種類と導体断面 AWG 26/1   |

## B2CF 3.50/22/180F SN BK BX

Weidmüller Interface GmbH & Co. KG  
 Klängenbergstraße 26  
 D-32758 Detmold  
 Germany

www.weidmueller.com

## 技術データ

|        |      |   |
|--------|------|---|
|        |      | 導体の種類と導体断面 AWG 26/19  |
| 評価     | 要件   | 合格した<br>0.3 kg  |
| 導体種類   |      | 導体の種類と導体断面 H05V-U0.75<br>導体の種類と導体断面 H05V-K0.75  |
| 評価     | 要件   | 合格した<br>0.4 kg  |
| 導体種類   |      | 導体の種類と導体断面 H07V-U1.5<br>導体の種類と導体断面 H07V-K1.5<br>導体の種類と導体断面 AWG 16/1<br>導体の種類と導体断面 AWG 16/19 |
| 引き抜き試験 | 評価   | 合格した  |
|        | 標準   | IEC 60999-1セクション9.5 / 11.99   |
|        | 要件   | ≥10 N   |
|        | 導体種類 | 導体の種類と導体断面 AWG 26/1<br>導体の種類と導体断面 AWG 26/19   |
|        | 評価   | 合格した  |
|        | 要件   | ≥20 N   |
|        | 導体種類 | 導体の種類と導体断面 H05V-U0.75<br>導体の種類と導体断面 H05V-K0.75  |
|        | 評価   | 合格した  |
|        | 要件   | ≥40 N   |
|        | 導体種類 | 導体の種類と導体断面 H07V-U1.5<br>導体の種類と導体断面 H07V-K1.5<br>導体の種類と導体断面 AWG 16/1<br>導体の種類と導体断面 AWG 16/19 |
|        | 評価   | 合格した  |

## 重要なメモ

|       |   |
|-------|---|
| IPC準拠 | 適合性：製品の開発、製造、および出荷は、国際的に認められた基準と基準に従って行なわれ、データシートに記載された保証された特性を遵守します。IPC-A-610「クラス2」に準拠して装飾的な特性を満たします。製品に関するさらなる請求は、要求に応じて評価できます。   |
| 注意事項  | <ul style="list-style-type: none"> <li>• Additional variants on request</li> <li>• Gold-plated contact surfaces on request</li> <li>• Rated current related to rated cross-section &amp; min. No. of poles.</li> <li>• Crimp shape A for wire-end ferrules with crimping tools PZ 1,5 (order no. 9005990000) or PZ 6/5 (order no. 9011460000) for larger wire cross-sections recommended.</li> <li>• P on drawing = pitch</li> <li>• Rated data refer only to the component itself. Clearance and creepage distances to other components are to be designed in accordance with the relevant application standards.</li> <li>• Max. outer diameter of the conductor 2.6 mm</li> <li>• In accordance with IEC 61984, OMNIMATE-connectors are connectors without breaking capacity (COC). During designated use, connectors are not allowed to be engaged or disengaged when live or under load</li> <li>• Long term storage of the product with average temperature of 50 °C and maximum humidity 70%, 36 months</li> </ul> |

## 分類

|             |             |             |             |
|-------------|-------------|-------------|-------------|
| ETIM 8.0    | EC002638    | ETIM 9.0    | EC002638    |
| ETIM 10.0   | EC002638    | ECLASS 14.0 | 27-46-02-02 |
| ECLASS 15.0 | 27-46-02-02 |             |             |

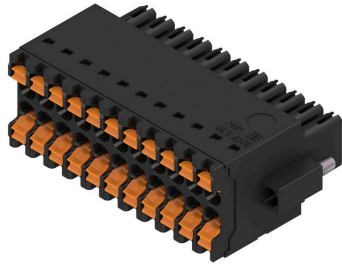
**B2CF 3.50/22/180F SN BK BX**

**Weidmüller Interface GmbH & Co. KG**  
 Klingenbergstraße 26  
 D-32758 Detmold  
 Germany

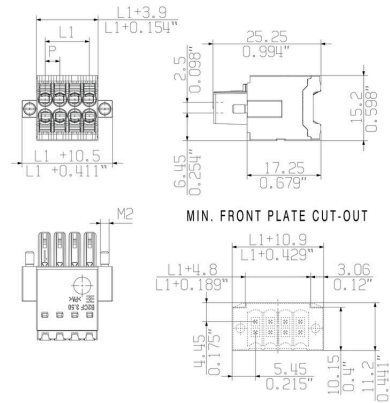
www.weidmueller.com

図面

製品イメージ



寸法図



グラフ



製品の利点



堅固なPUSH IN接続 安全性および耐久性

製品の利点



大型の接続断面積 1.5 mm<sup>2</sup> まで容易に対応

製品の利点



すばやいPUSH IN接続 ツール不要でタッチセーフ

**B2CF 3.50/22/180F SN BK BX**

**Weidmüller Interface GmbH & Co. KG**  
Klingenbergstraße 26  
D-32758 Detmold  
Germany

図面

[www.weidmueller.com](http://www.weidmueller.com)

使用例



## B2CF 3.50/22/180F SN BK BX

Weidmüller Interface GmbH & Co. KG  
Klingenbergstraße 26  
D-32758 Detmold  
Germany

www.weidmueller.com

## アクセサリ

## コーディングパーツ



続すべきものだけを接続：適切な場所に適切な接続を提供します。

コーディングエレメントとロックングデバイスは、製造工程と運用中の接続エレメントを明確に割り当てます  
コーディングエレメントとロックングデバイスは、ケーブルの組立前または組立中に取付できます。ワイドüミューラーでは、オンライン上でコンフィギュレータを使用し、事前に仕様を設定することができます。  
プリント基板への誤った組立てや、接続部品の誤挿入を防止します。

利点は、製造時のトラブルシューティングを無くし、ユーザーによる操作ミスを防ぐことができます。

## 一般注文データ

|            |                            |                                     |
|------------|----------------------------|-------------------------------------|
| 種別         | B2L/S2L 3.50 KO BK BX      | バージョン                               |
| 注文番号       | <a href="#">1849740000</a> | プリント基板用プラグインコネクタ, アクセサリ, コーディングパーツ, |
| GTIN (EAN) | 4032248378203              | 黒色, 極数: 1                           |
| 数量         | 100 ST                     |                                     |
| 種別         | B2L/S2L 3.50 KO OR BX      | バージョン                               |
| 注文番号       | <a href="#">1849730000</a> | プリント基板用プラグインコネクタ, アクセサリ, コーディングパーツ, |
| GTIN (EAN) | 4032248378197              | 橙色, 極数: 1                           |
| 数量         | 100 ST                     |                                     |

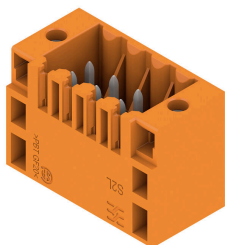
## B2CF 3.50/22/180F SN BK BX

Weidmüller Interface GmbH & Co. KG  
Klingenbergstraße 26  
D-32758 Detmold  
Germany

www.weidmueller.com

## 対応

## S2L 3.50/180F

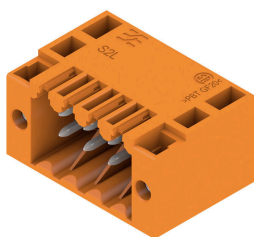


ストレート型2列ピンヘッダは、サイドクローズタイプとフランジタイプを用意。フローはんだ工程に対応のピン長さ 3.5mm のオス型ヘッダは箱梱包で提供されます。プリント基板にネジで固定します。オス型ヘッダは、マーキングスペースがあり、識別表示が可能です。

## 一般注文データ

|            |                            |  |
|------------|----------------------------|--|
| 種別         | S2L 3.50/22/180F 3.5SN ... | バージョン  |
| 注文番号       | <a href="#">1729510000</a> | プリント基板用プラグインコネクタ, オス型ヘッダー, フランジ, THRは              |
| GTIN (EAN) | 4032248040919              | んだ付け接続, 3.50 mm, 極数: 22, 180°, ソルダピン長 (l): 3.5 mm, |
| 数量         | 36 ST                      | 錫メッキ, 橙色, 箱  |

## S2L 3.50/90F

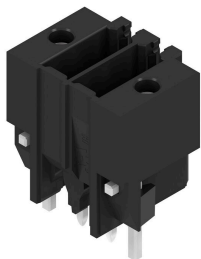


アングル型2段ピンヘッダーは、サイドクローズ型とフランジ付きがあります3.2mmのはんだピン長は、フローはんだ付けに適しています。プリント基板にねじ止め固定されます。ピンヘッダは、マーキングスペースを提供し、コード化できます。

## 一般注文データ

|            |                            |   |
|------------|----------------------------|---|
| 種別         | S2L 3.50/22/90F 3.5SN O... | バージョン   |
| 注文番号       | <a href="#">1728550000</a> | プリント基板用プラグインコネクタ, オス型ヘッダー, フランジ, THRは               |
| GTIN (EAN) | 4032248040018              | んだ付け接続, 3.50 mm, 極数: 22, 90°, ソルダピン長 (l): 3.5 mm, 錫 |
| 数量         | 36 ST                      | メッキ, 橙色, 箱  |

## S2C-SMT 3.50/180LF Box



高耐熱性、ピンヘッダー。

- タッチセーフ
- B2CF 3.50 プッシュインメス側プラグに接続可能
- 差し込み方向は、回路基板に対して垂直または平行 (180° / 90°) です。
- バリエーション：サイドクローズ (G)、はんだフランジ (LF) 付属
- 箱梱包 (BX) または静電気防止テープオンリール梱包 (RL)
- リフローおよびフローはんだ付け用途に適合
- ピンの長さは 1.5 mm または 3.5 mm です。

## B2CF 3.50/22/180F SN BK BX

Weidmüller Interface GmbH & Co. KG  
Klingenbergstraße 26  
D-32758 Detmold  
Germany

www.weidmueller.com

## 対応

## 一般注文データ

|            |                            |  |
|------------|----------------------------|--|
| 種別         | S2C-SMT 3.50/22/180LF 3... | バージョン  |
| 注文番号       | <a href="#">1290320000</a> | プリント基板用プラグインコネクタ, オス型ヘッダー, はんだフラン                    |
| GTIN (EAN) | 4050118083125              | ジ, THT/THRはんだ接続, 3.50 mm, 極数: 22, 180°, ソルダーピン長 (I): |
| 数量         | 36 ST                      | 3.5 mm, 錫メッキ, 黒色, 箱                                  |

## S2C-SMT 3.50/90LF Box



高耐熱性、オス型ヘッダー。

- フィンガーセフティ
- メス側プラグ B2CF 3.50 PUSH INにプラグイン接続可能
- 差し込み方向は、回路基板に対して垂直または平行 (180° / 90°) です。
- バリエーション：サイドクローズ (G)、はんだフランジ (LF) 付属
- 箱梱包 (BX) または静電気防止テープオンリール梱包 (RL)
- リフローおよびウェーブはんだ加工に適合
- アプリケーションからご覧ください
- ピンの長さは 1.5 mm または 3.2 mm です

## 一般注文データ

|            |                            |  |
|------------|----------------------------|--|
| 種別         | S2C-SMT 3.50/22/90LF 1.... | バージョン  |
| 注文番号       | <a href="#">1289950000</a> | プリント基板用プラグインコネクタ, オス型ヘッダー, はんだフランジ,                  |
| GTIN (EAN) | 4050118083781              | THT/THRはんだ接続, 3.50 mm, 極数: 22, 90°, ソルダーピン長 (I): 1.5 |
| 数量         | 36 ST                      | mm, 錫メッキ, 黒色, 箱                                      |
| 種別         | S2C-SMT 3.50/22/90LF 3.... | バージョン  |
| 注文番号       | <a href="#">1289540000</a> | プリント基板用プラグインコネクタ, オス型ヘッダー, はんだフランジ,                  |
| GTIN (EAN) | 4050118082104              | THT/THRはんだ接続, 3.50 mm, 極数: 22, 90°, ソルダーピン長 (I): 3.2 |
| 数量         | 36 ST                      | mm, 錫メッキ, 黒色, 箱                                      |