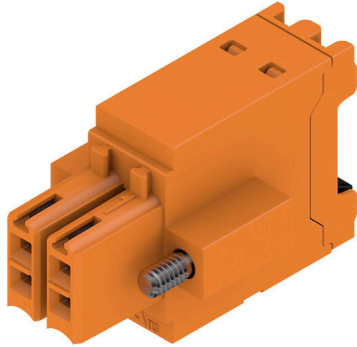


## B2CF 3.50/04/180F SN OR BX

Weidmüller Interface GmbH & Co. KG  
Klingenbergstraße 26  
D-32758 Detmold  
Germany

www.weidmueller.com

## 製品イメージ



## プッシュイン バネ接続メス側プラグ

- 組立済導体を挿入するだけ - 作業完了
- 次の理由で直感的に使用できます。
- 電線接続箇所と操作部の明確な分離
- 端子箇所を開く統合型の押しボタン
- 高さが低いため、高い部品密度
- オプション：ロックおよびリリースは、ワイドミュラーのリリースラッチ (LR) またはリリースレバー (LH) を使用する場合にツールを必要としません

## 一般注文データ

バージョン	プリント基板用プラグインコネクタ、メス型プラグ、3.50 mm、極数: 4、180°、押しボタン付PUSH IN、クランプ範囲、最大: 1.5 mm <sup>2</sup> 、箱
注文番号	<a href="#">1277650000</a>
種別	B2CF 3.50/04/180F SN OR BX
GTIN (EAN)	4050118068436
数量	90 items
製品データ	IEC: 320 V / 13.4 A / 0.14 - 1.5 mm <sup>2</sup> UL: 300 V / 9.5 A / AWG 30 - AWG 16
パッケージ	箱

## B2CF 3.50/04/180F SN OR BX

Weidmüller Interface GmbH & Co. KG  
Klingenbergstraße 26  
D-32758 Detmold  
Germany

www.weidmueller.com

## 技術データ

## 承認

MAMID承認件数



ROHS	適合
UL File Number Search	<a href="#">UL ウェブサイト</a>
証明書番号 (cURus)	E60693

## 寸法と重量

深さ	25.25 mm	奥行き (インチ)	0.9941 inch
高さ	15.2 mm	高さ (インチ)	0.5984 inch
幅	14 mm	幅 (インチ)	0.5512 inch
正味重量	2.17 g		

## 環境製品コンプライアンス

RoHS 対応状況	準拠 (免除なし)	
REACH SVHC	0.1wt%を超えるSVHCは含まれていません	
製品のカーボンフットプリント	クレードルからゲート	0.045 kg CO2eq.

## システムパラメータ

製品ファミリー	OMNIMATE信号 - B2C/S2C 3.50 - 2列		
接続方式	フィールド接続		
導体接続方法	押しボタン付PUSH IN		
ピッチ (mm) (P)	3.50 mm		
ピッチ (インチ) (P)	0.138 "		
導体取り出し方向	180°		
極数	4		
L1 (mm)	3.50 mm		
L1 (インチ)	0.138 "		
行数	1		
ピンモデルシリーズ数量	2		
定格断面	15 mm <sup>2</sup>		
DIN VDE 57 106に適合したタッチセーフ保護	フィンガータッチセーフ		
DIN VDE 0470に適合したタッチセーフ保護	IP20接続		
保護度合い	IP20, 完全取付け時		
コーディング可能	はい		
被覆剥き長さ	10 mm		
スクリュードライバー刃	0.4 x 2.5		
スクリュードライバー刃の標準	DIN 5264		
プラグイン回数	25		
差し込み力/極、最大.	5 N		
引張強度/極、最大.	5 N		
締付けトルク	トルクタイプ	ネジフランジ	
	使用状況の情報	締付けトルク	最小: 0.15 Nm 最大: 0.2 Nm

## 材料データ

絶縁材	PA 66 GF 30	色	橙色
操作要素の色	黒色	カラーチャート (類似)	RAL 2000

## B2CF 3.50/04/180F SN OR BX

Weidmüller Interface GmbH & Co. KG  
Klingenbergstraße 26  
D-32758 Detmold  
Germany

www.weidmueller.com

## 技術データ

絶縁材グループ	II	比較追跡指数 (CTI)	≥ 600
絶縁抵抗	≥ 108 Ω	Moisture Level (MSL)	
UL 94 可燃性等級	V-0	接点材質	銅合金
接触表面	錫メッキ	プラグ接点の層構造	2...5 μm Sn hot-dip tinned
保管温度、最小	-40 °C	保管温度、最大	70 °C
動作温度、最小	-50 °C	動作温度、最大	120 °C
温度範囲、設置、最小	-40 °C	温度範囲、設置、最大	120 °C

## 接続に適した導体

クランプ範囲、最小	0.14 mm <sup>2</sup>
クランプ範囲、最大	1.5 mm <sup>2</sup>
配線接続断面 AWG、最小	AWG 30
導体接続断面積 AWG、最大	AWG 16
固定式、最小 H05 (07) V-U	0.14 mm <sup>2</sup>
固定式、最大 H05 (07) V-U	1.5 mm <sup>2</sup>
フレキシブル、最小 H05 (07) V-K	0.14 mm <sup>2</sup>
フレキシブル、最大 H05 (07) V-K	1.5 mm <sup>2</sup>
w. プラスチックカラーフェルール、DIN 46228 pt 4、最小	0.14 mm <sup>2</sup>
プラスチックカラー付フェルール DIN 46228 pt 4、最大	1 mm <sup>2</sup>
w. フェルール、DIN 46228 pt 1、最小	0.14 mm <sup>2</sup>
ワイヤエンドフェルール付 DIN 46228 pt 1、最大	1.5 mm <sup>2</sup>

クランプ導体	フェルール端子	被覆剥き長さ	公称	10 mm
フェルール端子	推奨フェルール端子	<a href="#">H0.14/12 GR SV</a>	公称	10 mm
	被覆剥き長さ		公称	10 mm
フェルール端子	推奨フェルール端子	<a href="#">H0.25/12 HBL SV</a>	公称	10 mm
	被覆剥き長さ		公称	10 mm
フェルール端子	推奨フェルール端子	<a href="#">H0.34/12 TK SV</a>	公称	10 mm
	被覆剥き長さ		公称	12 mm
フェルール端子	推奨フェルール端子	<a href="#">H0.5/16 OR SV</a>	公称	10 mm
	被覆剥き長さ		公称	10 mm
	推奨フェルール端子	<a href="#">H0.5/10</a>	公称	12 mm
	被覆剥き長さ		公称	12 mm
フェルール端子	推奨フェルール端子	<a href="#">H0.75/16 W SV</a>	公称	10 mm
	被覆剥き長さ		公称	10 mm
	推奨フェルール端子	<a href="#">H0.75/10</a>	公称	12 mm
	被覆剥き長さ		公称	12 mm
フェルール端子	推奨フェルール端子	<a href="#">H1.0/16 GE SV</a>	公称	10 mm
	被覆剥き長さ		公称	10 mm
	推奨フェルール端子	<a href="#">H1.0/10</a>	公称	10 mm
	被覆剥き長さ		公称	10 mm
フェルール端子	推奨フェルール端子	<a href="#">H1.5/10</a>	公称	10 mm
	被覆剥き長さ		公称	10 mm

参照テキスト プラスチック製カラーの外径はピッチ (P) より大きくできません、フェルールの長さは、製品と定格電圧に応じて選択されます。

## IEC規格に準拠した公称データ

標準に準拠して検査済	IEC 60664-1, IEC 61984	定格電流、最小極数 (Tu=20°C)	13.4 A
定格電流、最大極数 (Tu=20°C)	10 A	定格電流、最小極数 (Tu=40°C)	12 A
定格電流、最大極数 (Tu=40°C)	9 A	サージ電圧等級の定格電圧/汚染度 II/2	320 V
サージ電圧等級の定格電圧/汚染度 III/2	160 V	サージ電圧等級の定格電圧 / 汚染度 III/3	160 V
サージ電圧等級の定格インパルス電圧/汚染度 II/2	2.5 kV	サージ電圧等級の定格インパルス電圧/汚染度 III/2	2.5 kV
サージ電圧等級の定格インパルス電圧/汚染度 III/3	2.5 kV	短時間耐電流抵抗	3 x 1sで80 A

## B2CF 3.50/04/180F SN OR BX

Weidmüller Interface GmbH &amp; Co. KG

Klingenbergstraße 26

D-32758 Detmold

Germany

www.weidmueller.com

## 技術データ

## CSAに準拠した公称データ

試験制度 (CSA)	CSA	証明書番号 (CSA)	200039-1121690
定格電圧 (グループ B/CSA 使用)	300 V	定格電圧 (グループ C / CSA 使用)	50 V
定格電圧 (グループ D/CSA 使用)	300 V	定格電流 (グループ B/CSA 使用)	9.5 A
定格電流 (グループ C / CSA 使用)	9.5 A	定格電流 (グループ D/CSA 使用)	9.5 A
導体断面積、AGW、最小	AWG 30	導体断面積、AGW、最大	AWG 16
認可値の参照	仕様は最大値です - 詳細については承認証明書を参照してください。		

## UL 1059に準拠した公称データ

設定 (cURus)	CURUS	証明書番号 (cURus)	E60693
定格電圧 (グループ B / UL 1059 使用)	300 V	定格電圧 (C/UL 1059 グループ使用)	50 V
定格電圧 (グループ D / UL 1059 使用)	300 V	定格電流 (グループ B / UL 1059 使用)	9.5 A
定格電圧 (使用グループ C/UL 1059)	9.5 A	定格電流 (グループ D / UL 1059 使用)	9.5 A
導体断面積、AGW、最小	AWG 30	導体断面積、AGW、最大	AWG 16
承認値への参照	仕様は最大値です - 詳細については承認証明書を参照してください。		

## 梱包

パッケージ	箱	VPE 長	347.00 mm
VPE幅	135.00 mm	VPEの高さ	31.00 mm

## テストの種類

試験：マーキングの耐久性	標準	IEC 61984セクション6.2および7.3.2 / 10.11は、IEC 60068-2-70 / 12.95からのパターンを取ります
	テスト	原産地表示、種類の識別、ピッチ、材料の種類、日付時計、承認マーキングUL、承認マーキングcULus
	評価	使用可能
	テスト	耐久性
テスト：連結解除（互換性なし）	評価	合格した
	標準	IEC 61984セクション6.3および6.9.1 / 10.11, IEC 60512-13-5 / 02.06
	テスト	要素をコード要素無しで 180°回転
	評価	合格した
テスト：クランプ可能な断面	テスト	コード要素で180°回転
	評価	合格した
	テスト	目視検査
	評価	合格した
導体の損傷や偶発的な緩みをテストする	標準	IEC 60999-1セクション7および9.1 / 11.99, IEC 60947-1セクション8.2.4.5.1 / 03.11
	導体種類	導体の種類と導体断面 固定式0.14 mm <sup>2</sup>
		導体の種類と導体断面 撚線0.14 mm <sup>2</sup>
		導体の種類と導体断面 固定式1.5 mm <sup>2</sup>
		導体の種類と導体断面 撚線1.5 mm <sup>2</sup>
		導体の種類と導体断面 AWG 26/1
		導体の種類と導体断面 AWG 26/19
		導体の種類と導体断面 AWG 16/1
	導体の種類と導体断面 AWG 16/19	
	評価	合格した
標準	IEC 60999-1セクション9.4 / 11.99	
要件	0.2 kg	
導体種類	導体の種類と導体断面 AWG 26/1	

## B2CF 3.50/04/180F SN OR BX

Weidmüller Interface GmbH & Co. KG  
Klingenbergstraße 26  
D-32758 Detmold  
Germany

www.weidmueller.com

## 技術データ

		導体の種類と導体断面 AWG 26/19
評価	要件	合格した 0.3 kg
導体種類		導体の種類と導体断面 H05V-U0.75 導体の種類と導体断面 H05V-K0.75
評価	要件	合格した 0.4 kg
導体種類		導体の種類と導体断面 H07V-U1.5 導体の種類と導体断面 H07V-K1.5 導体の種類と導体断面 AWG 16/1 導体の種類と導体断面 AWG 16/19
引き抜き試験	評価	合格した
	標準	IEC 60999-1セクション9.5 / 11.99
	要件	≥10 N
	導体種類	導体の種類と導体断面 AWG 26/1 導体の種類と導体断面 AWG 26/19
	評価	合格した
	要件	≥20 N
	導体種類	導体の種類と導体断面 H05V-U0.75 導体の種類と導体断面 H05V-K0.75
		評価
要件		≥40 N
導体種類		導体の種類と導体断面 H07V-U1.5 導体の種類と導体断面 H07V-K1.5 導体の種類と導体断面 AWG 16/1 導体の種類と導体断面 AWG 16/19
評価		合格した

## 重要なメモ

IPC準拠	適合性：製品の開発、製造、および出荷は、国際的に認められた基準と基準に従って行なわれ、データシートに記載された保証された特性を遵守します。IPC-A-610「クラス2」に準拠して装飾的な特性を満たします。製品に関するさらなる請求は、要求に応じて評価できます。
注意事項	<ul style="list-style-type: none"> <li>Additional variants on request</li> <li>Gold-plated contact surfaces on request</li> <li>Rated current related to rated cross-section &amp; min. No. of poles.</li> <li>Crimp shape A for wire-end ferrules with crimping tools PZ 1,5 (order no. 9005990000) or PZ 6/5 (order no. 9011460000) for larger wire cross-sections recommended.</li> <li>P on drawing = pitch</li> <li>Rated data refer only to the component itself. Clearance and creepage distances to other components are to be designed in accordance with the relevant application standards.</li> <li>Max. outer diameter of the conductor 2.6 mm</li> <li>In accordance with IEC 61984, OMNIMATE-connectors are connectors without breaking capacity (COC). During designated use, connectors are not allowed to be engaged or disengaged when live or under load</li> <li>Long term storage of the product with average temperature of 50 °C and maximum humidity 70%, 36 months</li> </ul>

## 分類

ETIM 8.0	EC002638	ETIM 9.0	EC002638
ETIM 10.0	EC002638	ECLASS 14.0	27-46-02-02
ECLASS 15.0	27-46-02-02		

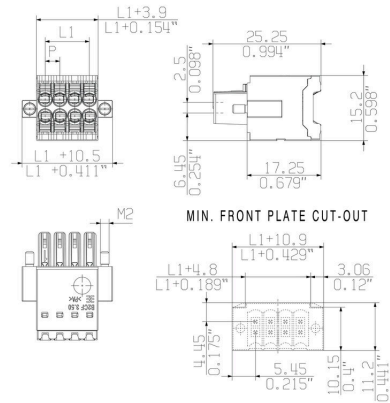
**B2CF 3.50/04/180F SN OR BX**

Weidmüller Interface GmbH & Co. KG  
 Klingenbergstraße 26  
 D-32758 Detmold  
 Germany

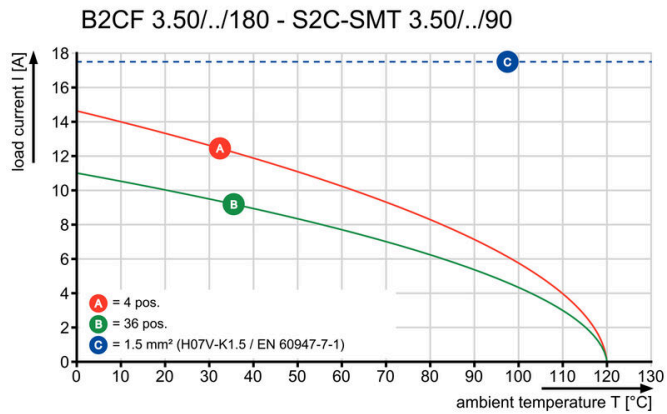
www.weidmueller.com

図面

寸法図



グラフ

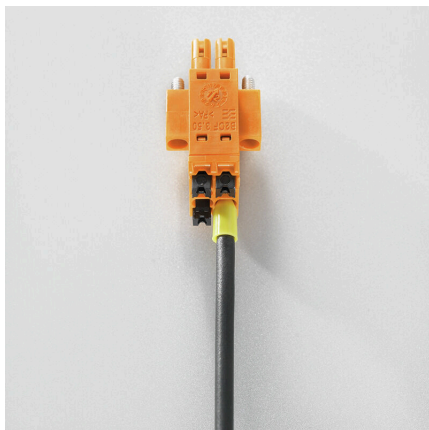


製品の利点



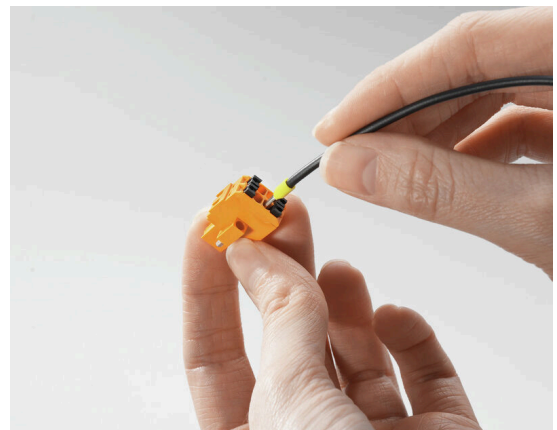
堅固なPUSH IN接続 安全性および耐久性

製品の利点



大型の接続断面積 1.5 mm<sup>2</sup> まで容易に対応

製品の利点



すばやいPUSH IN接続 ツール不要でタッチセーフ

**B2CF 3.50/04/180F SN OR BX**

**Weidmüller Interface GmbH & Co. KG**  
Klingenbergstraße 26  
D-32758 Detmold  
Germany

図面

[www.weidmueller.com](http://www.weidmueller.com)

使用例



## B2CF 3.50/04/180F SN OR BX

Weidmüller Interface GmbH &amp; Co. KG

Klingenbergstraße 26

D-32758 Detmold

Germany

www.weidmueller.com

## アクセサリ

## コーディングパーツ



続すべきものだけを接続：適切な場所に適切な接続を提供します。

コーディングエレメントとロックングデバイスは、製造工程と運用中の接続エレメントを明確に割り当てます。コーディングエレメントとロックングデバイスは、ケーブルの組立前または組立中に取付できます。ワイドüミューラーでは、オンライン上でコンフィギュレータを使用し、事前に仕様を設定することができます。プリント基板への誤った組立てや、接続部品の誤挿入を防止します。

利点は、製造時のトラブルシューティングを無くし、ユーザーによる操作ミスを防ぐことができます。

## 一般注文データ

種別	B2L/S2L 3.50 KO BK BX	バージョン
注文番号	<a href="#">1849740000</a>	プリント基板用プラグインコネクタ, アクセサリ, コーディングパーツ,
GTIN (EAN)	4032248378203	黒色, 極数: 1
数量	100 ST	
種別	B2L/S2L 3.50 KO OR BX	バージョン
注文番号	<a href="#">1849730000</a>	プリント基板用プラグインコネクタ, アクセサリ, コーディングパーツ,
GTIN (EAN)	4032248378197	橙色, 極数: 1
数量	100 ST	

## B2CF 3.50/04/180F SN OR BX

Weidmüller Interface GmbH & Co. KG  
Klingenbergstraße 26  
D-32758 Detmold  
Germany

www.weidmueller.com

## 対応

## S2C-SMT 3.50/180LF Box



高耐熱性、ピンヘッダー。

- タッチセーフ
- B2CF 3.50 プッシュインメス側プラグに接続可能
- 差し込み方向は、回路基板に対して垂直または平行 (180° / 90°) です。
- バリエーション：サイドクローズ (G)、はんだフランジ (LF) 付属
- 箱梱包 (BX) または静電気防止テープオンリール梱包 (RL)
- リフローおよびフローはんだ付け用途に適合
- ピンの長さは 1.5 mm または 3.5 mm です。

## 一般注文データ

種別	S2C-SMT 3.50/04/180LF 3...	バージョン
注文番号	<a href="#">1290220000</a>	プリント基板用プラグインコネクタ, オス型ヘッダー, はんだフランジ,
GTIN (EAN)	4050118083231	THT/THRはんだ接続, 3.50 mm, 極数: 4, 180°, ソルダーピン長 (I): 3.5
数量	132 ST	mm, 錫メッキ, 黒色, 箱

## S2C-SMT 3.50/180LF Tape



高耐熱性、ピンヘッダー。

- タッチセーフ
- B2CF 3.50 プッシュインメス側プラグに接続可能
- 差し込み方向は、回路基板に対して垂直または平行 (180° / 90°) です。
- バリエーション：サイドクローズ (G)、はんだフランジ (LF) 付属
- 箱梱包 (BX) または静電気防止テープオンリール梱包 (RL)
- リフローおよびフローはんだ付け用途に適合
- ピンの長さは 1.5 mm または 3.5 mm です。

## 一般注文データ

種別	S2C-SMT 3.50/04/180LF 1...	バージョン
注文番号	<a href="#">1358630000</a>	プリント基板用プラグインコネクタ, オス型ヘッダー, はんだフランジ,
GTIN (EAN)	4050118161403	THT/THRはんだ接続, 3.50 mm, 極数: 4, 180°, ソルダーピン長 (I): 1.5
数量	175 ST	mm, 錫メッキ, 黒色, Tape
種別	S2C-SMT 3.50/04/180LF 3...	バージョン
注文番号	<a href="#">1358530000</a>	プリント基板用プラグインコネクタ, オス型ヘッダー, はんだフランジ,
GTIN (EAN)	4050118161267	THT/THRはんだ接続, 3.50 mm, 極数: 4, 180°, ソルダーピン長 (I): 3.5
数量	175 ST	mm, 錫メッキ, 黒色, Tape

## B2CF 3.50/04/180F SN OR BX

Weidmüller Interface GmbH &amp; Co. KG

Klingenbergstraße 26

D-32758 Detmold

Germany

www.weidmueller.com

## 対応

## S2C-SMT 3.50/90LF Box



高耐熱性、オス型ヘッダー。

- フィンガーセフティ
- メス側プラグ B2CF 3.50 PUSH INにプラグイン接続可能
- 差し込み方向は、回路基板に対して垂直または平行(180° / 90°)です。
- バリエーション：サイドクローズ (G)、はんだフランジ (LF) 付属
- 箱梱包 (BX) または静電気防止テープオンリール梱包 (RL)
- リフローおよびウェーブはんだ加工に適合
- アプリケーションからご覧ください
- ピンの長さは 1.5 mm または 3.2 mm です

## 一般注文データ

種別	S2C-SMT 3.50/04/90LF 1....	バージョン
注文番号	<a href="#">1289830000</a>	プリント基板用プラグインコネクタ, オス型ヘッダー, はんだフランジ,
GTIN (EAN)	4050118082555	THT/THRはんだ接続, 3.50 mm, 極数: 4, 90°, ソルダーピン長 (l): 1.5
数量	132 ST	mm, 錫メッキ, 黒色, 箱
種別	S2C-SMT 3.50/04/90LF 3....	バージョン
注文番号	<a href="#">1289450000</a>	プリント基板用プラグインコネクタ, オス型ヘッダー, はんだフランジ,
GTIN (EAN)	4050118081930	THT/THRはんだ接続, 3.50 mm, 極数: 4, 90°, ソルダーピン長 (l): 3.2
数量	132 ST	mm, 錫メッキ, 黒色, 箱

## S2C-SMT 3.50/90LF Tape



高耐熱性、オス型ヘッダー。

- フィンガーセフティ
- メス側プラグ B2CF 3.50 PUSH INにプラグイン接続可能
- 差し込み方向は、回路基板に対して垂直または平行(180° / 90°)です。
- バリエーション：サイドクローズ (G)、はんだフランジ (LF) 付属
- 箱梱包 (BX) または静電気防止テープオンリール梱包 (RL)
- リフローおよびウェーブはんだ加工に適合
- アプリケーションからご覧ください
- ピンの長さは 1.5 mm または 3.2 mm です

## 一般注文データ

種別	S2C-SMT 3.50/04/90LF 1....	バージョン
注文番号	<a href="#">1359080000</a>	プリント基板用プラグインコネクタ, オス型ヘッダー, はんだフランジ,
GTIN (EAN)	4050118162141	THT/THRはんだ接続, 3.50 mm, 極数: 4, 90°, ソルダーピン長 (l): 1.5
数量	235 ST	mm, 錫メッキ, 黒色, Tape
種別	S2C-SMT 3.50/04/90LF 3....	バージョン
注文番号	<a href="#">1358890000</a>	プリント基板用プラグインコネクタ, オス型ヘッダー, はんだフランジ,
GTIN (EAN)	4050118161755	THT/THRはんだ接続, 3.50 mm, 極数: 4, 90°, ソルダーピン長 (l): 3.2
数量	235 ST	mm, 錫メッキ, 黒色, Tape

## B2CF 3.50/04/180F SN OR BX

Weidmüller Interface GmbH & Co. KG  
 Klingenbergstraße 26  
 D-32758 Detmold  
 Germany

## 対応

www.weidmueller.com

## S2CD-THR 3.50/90LF



部品密度の新基準：仮想ピッチ0.875mm – 1mm<sup>2</sup>あたりのI/O接続数対応

3.5mmピッチの標準的なIP20のセンサーインターフェース向けの唯一の4列2段オス型コネクタ  
 2連タイプのS2L-基準を上回る性能を実現しました。

- 各幅 3.5 mm、4 点の I/O 接点に対応 (1 mm<sup>2</sup>)
- エンクロージャー形状を強制的に適応させ、最大限の安定性を確保

• はんだフランジによりネジ止め不要  
 より少なく、多くを達成 - アプリケーションの基本的な利点は以下のとおりです：

- プリント基板のスペースを 75 % 削減
  - はんだフランジによる製造コスト削減
  - はんだ付けポイントへの機械的負荷の低減。
  - 例えば、フロントパネルの表示スペースの拡大など。
- 競争力の向上に対する「小さな」貢献：同じ設置面積でより多くの機能を実装する、あるいは同じ機能を持つよりコンパクトな装置を実現する。

## 一般注文データ

種別	S2CD-THR 3.50/08/90LF 3...	バージョン
注文番号	<a href="#">1357890000</a>	プリント基板用プラグインコネクタ, オス型ヘッダー, はんだフランジ,
GTIN (EAN)	4050118160833	THT/THRはんだ接続, 3.50 mm, 極数: 8, 90°, ソルダーピン長 (l): 3.2
数量	50 ST	mm, 錫メッキ, 黒色, 箱