

## SAI-4-S8 4P M12 L

Weidmüller Interface GmbH & Co. KG  
Klingenbergstraße 26  
D-32758 Detmold  
Germany

www.weidmueller.com



M12 分電器は、さまざまなバージョンでご利用いただけます。4、6、または8個のM12 スロットは、4極または5極形状です。グループコンセントは、固定ケーブルバージョン、ユーザーが接続するフードバージョン、またはM23で設計されています。また、特別バージョンも利用できます。たとえば、接続種別に応じて1対1の分電器を使用したり、防爆エリアゾーン1に対する認可取得の分電器を使用したりできます。

## 一般注文データ

バージョン	M12 コンセント付属, 8 極, Aコード化, M12, 30 V, A コード化, LED: はい, LEDイニシエータ: はい, 配線タイプ: 国民新党
注文番号	<a href="#">1267330000</a>
種別	SAI-4-S8 4P M12 L
GTIN (EAN)	4050118056532
数量	1 items

## SAI-4-S8 4P M12 L

Weidmüller Interface GmbH & Co. KG  
Klingenbergstraße 26  
D-32758 Detmold  
Germany

www.weidmueller.com

## 技術データ

## 承認

MAMID承認件数



ROHS 適合

UL File Number Search [UL ウェブサイト](#)

証明書番号 (cURus) E92202

## 寸法と重量

正味重量 117 g

## 温度

動作温度 -20 - 80°C

## 環境製品コンプライアンス

RoHS 対応状況 準拠 (免除なし)

REACH SVHC 0.1wt%を超えるSVHCは含まれていません

## 接続データ

分電器出力部 M12 コンセント付属, 8 極,  
Aコード化

## 一般的な技術データ

保護度合い	IP67	プラグインステーションのコーディング A コード化
極数	4	コンタクトソケット数 4
接続スレッド	M12	汚染度 3
火災挙動	V-0	LED はい
LEDイニシエータ	はい	操作表示の LED カラー 緑色
I/O 機能対応 LED カラー	黄色	

## 技術データケーブル

極数 4 ケーブルキャリアに最適 いいえ

## 材料データ

ハウジング主要材質	PBT	ハウジング色	グレー、RAL 7032
ねじソケット	ニッケルメッキ銅・亜鉛	接点材質	CuZn
接触表面	金メッキ	接点支持素材	PBT (UL 94 V0)

## 電気データ

定格電圧、最小	10 V	定格電圧、最大	30 V
スロット当たりの最大電流容量	2 A	合計電流	6 A
信号当たりの電流	1 A	電氣的絶縁可能	いいえ

## 分類

ETIM 8.0	EC003558	ETIM 9.0	EC003558
ETIM 10.0	EC003558	ECLASS 14.0	27-44-01-11

作成日 26.02.2026 05:47:49 MEZ

カタログステータス / 図面

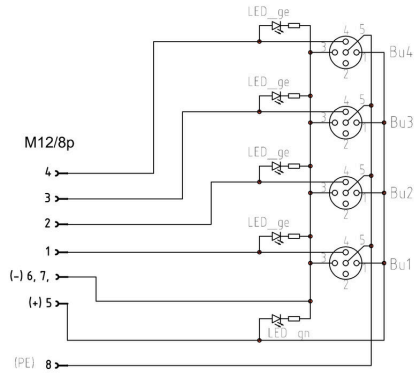


SAI-4-S8 4P M12 L

Weidmüller Interface GmbH & Co. KG  
Klingenbergstraße 26  
D-32758 Detmold  
Germany

[www.weidmueller.com](http://www.weidmueller.com)

図面



## SAI-4-S8 4P M12 L

Weidmüller Interface GmbH & Co. KG  
Klingenbergstraße 26  
D-32758 Detmold  
Germany

www.weidmueller.com

## アクセサリ

## M12



保護キャップは、未割り当てのプラグインステーションを外部の影響から保護します。

## 一般注文データ

種別	SAI-SK-M12	バージョン	
注文番号	<a href="#">9456050000</a>	保護対象コンポーネントアセンブリ, 保護キャップ	
GTIN (EAN)	4008190304058		
数量	30 ST		

## トルク機能搭載 Screwty® ケーブルグランド用ツール



どのアプリケーションにも最適なツール  
Screwty

® は、一般的なセンサーケーブルとアクチュエータケーブルをすべて締め付ける理想的な総合ツールです。手に取りにくい丸型プラグでも、Screwty® を使って接触できます。単純な回転移動で、過度の力を必要とせずにコネクタを締め付けたり緩めたりします。Screwty® は、他の供給業者のほとんどのケーブルやプラグに適合するため、固有に識別可能なグローバルソリューションです (90% 以上)。Screwty® は、従来の 1/4 インチアダプタを備えたハンドルで構成されています。したがって、次のようなすべてのサイズに使用できます。M12 と M8 の丸型プラグインコネクタ、M12F と M8F の個別調整対応プラグとソケット、および M23 のすべてのプラグとソケットに対応。

## 一般注文データ

種別	SCREWTY SET -DM	バージョン	
注文番号	<a href="#">1920000000</a>	Cable gland tool for M8, M12 lines and connectors	
GTIN (EAN)	4032248436859		
数量	1 ST		