

WGKV 4 BK BX

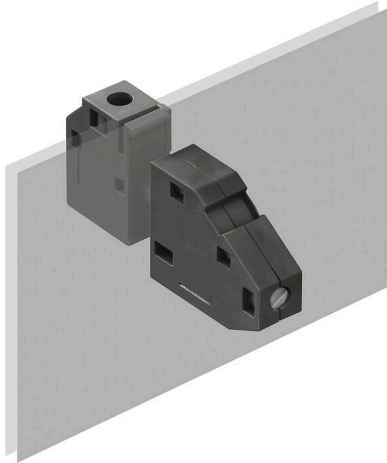
Weidmüller Interface GmbH & Co. KG

Klingenbergstraße 26

D-32758 Detmold

Germany

www.weidmueller.com



WGK 指接触保護対応絶縁エンクロージャーは、周波数コンバータ、電源、フィルターコンポーネントに対応する工業用電子エンクロージャーとして特に適しています。このエンクロージャーは、内部および外部での便利で信頼性の高い接続を提供します。Weidmüllerの水平（WGK）および垂直（WGKV）の2種類の電線取出し方向で提供でき、電線接続方法や設置条件に合わせた最適な方法を選択できます。

一般注文データ

バージョン	OMNIMATE電源 - シリーズWGK, フィードスルー端子, 定格断面: 4 mm ² , ねじ接続, Wemid (PA), 黒色, 直接実装, フィードスルー (プッシング)
注文番号	1250950000
種別	WGKV 4 BK BX
GTIN (EAN)	4050118042412
数量	50 items
製品データ	IEC: 500 V / 32 A / 0.5 - 6 mm ² UL: 300 V / 30 A / AWG 30 - AWG 10
パッケージ	箱

技術データ

承認

MAMID承認件数



ROHS

適合

UL File Number Search

[UL ウェブサイト](#)

証明書番号 (cURus)

E60693

寸法と重量

高さ	24 mm	高さ (インチ)	0.9449 inch
下位バージョンの高さ	24 mm	幅	8.1 mm
幅 (インチ)	0.3189 inch	長さ	8.1 mm
長さ (インチ)	0.3189 inch	正味重量	8.6 g

環境製品コンプライアンス

RoHS 対応状況

準拠 (免除なし)

REACH SVHC

0.1wt%を超えるSVHCは含まれていません

システムパラメータ

製品ファミリー	OMNIMATE電源 - シリーズWGK	導体接続方法	ねじ接続
導体取り出し方向	90°/270°	極数	1
ピンモデルシリーズ数量	1	顧客による実装済	いいえ
スクリュードライバー刃	0.6 x 3.5	締付けトルク、最小	0.6 Nm
締付けトルク、最大	0.8 Nm	クランプネジ	M 3
被覆剥き長さ	8 mm	DIN VDE 0470に適合したタッチセーフ	IP 20
保護度合い	IP20	保護	
接続方式 2	クランピングヨーク	接続方式 1	クランピングヨーク

材料データ

絶縁材	Wemid (PA)	色	黒色
カラーチャート (類似)	RAL 9011	Moisture Level (MSL)	
UL 94 可燃性等級	V-0	接点材質	銅合金
接触表面	錫メッキ	保管温度、最小	-40 °C
保管温度、最大	70 °C	動作温度、最小	-50 °C
動作温度、最大	120 °C	温度範囲、設置、最小	-25 °C
温度範囲、設置、最大	120 °C		

接続に適した導体

クランプ範囲、最小	0.5 mm ²
クランプ範囲、最大	6 mm ²
配線接続断面 AWG、最小	AWG 30
導体接続断面積 AWG、最大	AWG 10
固定式、最小 H05 (07) V-U	0.5 mm ²
固定式、最大 H05 (07) V-U	6 mm ²
撚線、最小 H07V-R	0.5 mm ²
撚線、最大 H07V-R	4 mm ²
フレキシブル、最小 H05 (07) V-K	0.5 mm ²
フレキシブル、最大 H05 (07) V-K	4 mm ²

WGKV 4 BK BX

Weidmüller Interface GmbH & Co. KG

Klingenbergstraße 26

D-32758 Detmold

Germany

www.weidmueller.com

技術データ

w. プラスチックカラーフェルール、DIN 0.5 mm²
46228 pt 4、最小プラスチックカラー付フェルール DIN 4 mm²
46228 pt 4、最大w. フェルール、DIN 46228 pt 1、最小、0.5 mm²ワイヤエンドフェルール付 DIN 46228 4 mm²
pt 1、最大

クランプ導体

導体接続断面	種別	配線の細線仕様
	公称	1.5 mm ²
フェルール端子	被覆剥き長さ	公称 7 mm
	推奨フェルール端子	H1.5/7
導体接続断面	種別	配線の細線仕様
	公称	2.5 mm ²
フェルール端子	被覆剥き長さ	公称 7 mm
	推奨フェルール端子	H2.5/7

参照テキスト

フェルールの長さは、製品と定格電圧に応じて選択されます。、プラスチック製カラーの外径はピッチ (P) より大きくできません

IEC規格に準拠した公称データ

標準に準拠して検査済	IEC 60664-1	定格電流、最小極数 (Tu=20°C)	32 A
定格電流、最大極数 (Tu=20°C)	32 A	サージ電圧等級の定格電圧 / 汚染度 III/3500 V	
サージ電圧等級の定格インパルス電圧 / 汚染度 III/3	6 kV		

CSAに準拠した公称データ

定格電圧 (グループ B/CSA 使用)	300 V	定格電圧 (グループ C / CSA 使用)	300 V
定格電圧 (グループ D/CSA 使用)	300 V	定格電流 (グループ B/CSA 使用)	30 A
定格電流 (グループ C / CSA 使用)	30 A	定格電流 (グループ D/CSA 使用)	10 A
導体断面積、AGW、最小	AWG 30	導体断面積、AGW、最大	AWG 10

UL 1059に準拠した公称データ

設定 (cURus)	CURUS	証明書番号 (cURus)	E60693
定格電圧 (グループ B / UL 1059 使用)	300 V	定格電圧 (C/UL 1059 グループ使用)	300 V
定格電圧 (グループ D / UL 1059 使用)	300 V	定格電流 (グループ B / UL 1059 使用)	30 A
定格電圧 (使用グループ C/UL 1059)	30 A	定格電流 (グループ D / UL 1059 使用)	10 A
導体断面積、AGW、最小	AWG 30	導体断面積、AGW、最大	AWG 10

承認値への参照
仕様は最大値です - 詳細については承認証明書を参照してください。

梱包

パッケージ	箱	VPE 長	155.00 mm
VPE幅	84.00 mm	VPEの高さ	84.00 mm

重要なメモ

注意事項

- Clearance and creepage distances to other components must be devised in accordance with the relevant application standard. This can be achieved in the device by full encapsulation or by the use of additional spacer plates.
- Rated data refer only to the component itself. Clearance and creepage distances to other components are to be designed in accordance with the relevant application standards.
- Colours: SW = black; GN/YL = green/yellow; GY = grey
- Additional variants on request
- WGK: Rated voltage plastic walls: 1 - 4 mm = 500 V; metal walls: 1 - 2.5 mm = 400 V; metal walls: 2.5 - 4 mm = 250 V

技術データ

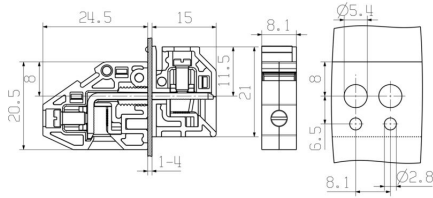
- WGKV: Rated voltage plastic walls: 1 - 4 mm = 400 V; metal walls: 1 - 2.5 mm = 400 V; metal walls: 2.5 - 4 mm = 250 V
- VWGK: Rated voltage plastic walls: 1 - 4 mm = 500 V; metal walls: 1 - 4 mm = 500 V
- Long term storage of the product with average temperature of 50 °C and maximum humidity 70%, 36 months

分類

ETIM 8.0	EC001283	ETIM 9.0	EC001283
ETIM 10.0	EC001283	ECLASS 14.0	27-14-11-34
ECLASS 15.0	27-14-11-34		

図面

寸法図



WGKV 4 BK BX

Weidmüller Interface GmbH & Co. KG
 Klingenbergstraße 26
 D-32758 Detmold
 Germany

www.weidmueller.com

アクセサリ

スクリュードライバー (マイナス用)



VDE 絶縁マイナススクリュードライバー、SDI DIN 7437、ISO 2380/2、DIN 5264、ISO 2380/1 準拠ドライバー出力。ソフトフィニッシュグリップ

一般注文データ

種別	SDIS 0.6X3.5X100	バージョン	
注文番号	2749810000	スクリュードライバー, 刃幅 (B): 3.5 mm, ブレード長: 100 mm, 刃厚	
GTIN (EAN)	4050118897012	み (A): 0.6 mm	
数量	1 ST		

空白



Dekafix (DEK) マーカーは、全導体とプラグインコネクタ、さらに電子副次構成に対応する総合マーカーです。このシステムは短い番号ので配列に適しており、即時印刷対応マーカーの広範な範囲を対象とします。一度の作業手順で迅速にインストールできる被覆剥きを提供します。印刷は読みやすく、コントラストも豊かで、幅は多種類が利用可能です。

- 即時使用可能なマーカーの広い対象範囲
 - 迅速な設置に対応する被覆剥き
 - ワイドミューラーの全ケーブルコネクタに対応する端子台マーカー
 - ブランク MultiCard または標準印刷
- カスタム印字の場合：お客様のラベリング仕様に関しては、当社のラベリングソフトウェア、M-PrintPRO または M-PrintPRO Online (インストール未実施) のファイルをお送りください。

一般注文データ

種別	DEK 5/5 MC NE WS	バージョン	
注文番号	1609801044	Dekafix, 端子マーカー, 5 x 5 mm, ピッチ (mm) (P): 5.00 Weidmueller,	
GTIN (EAN)	4008190397111	白色	
数量	1000 ST		
種別	DEK 5/6 MC NE WS	バージョン	
注文番号	1609820000	Dekafix, 端子マーカー, 5 x 6 mm, ピッチ (mm) (P): 6.00 Weidmueller,	
GTIN (EAN)	4008190203436	白色	
数量	1000 ST		
種別	DEK 5/8 MC NE WS	バージョン	
注文番号	1856740000	Dekafix, 端子マーカー, 5 x 8 mm, ピッチ (mm) (P): 8.00 Weidmueller,	
GTIN (EAN)	4032248400850	白色	
数量	800 ST		