



外部側絶縁ハウジングおよびクランピングヨーク接続を
付属する WGK フィードスルー端子の V バージョンと、
封入型デバイス (例：EMC フィルター) 使用の内部側はんだ
接続。

一般注文データ

バージョン	OMNIMATE電源 - シリーズWGK, フィードスルー端子, 定格断面: 4 mm ² , Wemid (PA), 黒色, 直接実装, フィードスルー (ブッシング)
注文番号	1250650000
種別	VWGK 4 BK BX
GTIN (EAN)	4050118041774
数量	50 items
製品データ	IEC: 500 V / 32 A / 0.5 - 6 mm ² UL: 300 V / 30 A / AWG 30 - AWG 10
パッケージ	箱

技術データ

承認

MAMID承認件数

ROHS 適合
UL File Number Search [ULウェブサイト](#)
証明書番号 (cURus) E60693

寸法と重量

高さ	20.5 mm	高さ (インチ)	0.8071 inch
下位バージョンの高さ	20.5 mm	幅	10 mm
幅 (インチ)	0.3937 inch	長さ	10.6 mm
長さ (インチ)	0.4173 inch	正味重量	4.02 g

環境製品コンプライアンス

RoHS 対応状況 準拠 (免除なし)
REACH SVHC 0.1wt%を超えるSVHCは含まれていません

システムパラメータ

製品ファミリー	OMNIMATE電源 - シリーズWGK	導体接続方法	ねじ/はんだ接続
導体取り出し方向	180°	極数	1
ピンモデルシリーズ数量	1	顧客による実装済	いいえ
スクリュードライバー刃	0.6 x 3.5	締付けトルク、最小	0.6 Nm
締付けトルク、最大	0.8 Nm	クランプネジ	M 3
被覆剥き長さ	8 mm	DIN VDE 0470に適合したタッチセーフ IP 20 保護	
保護度合い	IP20	接続方式 1	クランピングヨーク
接続方式 2	はんだ接続		

材料データ

絶縁材	Wemid (PA)	色	黒色
カラーチャート (類似)	RAL 9011	Moisture Level (MSL)	
UL 94 可燃性等級	V-0	接点材質	銅合金
接触表面	錫メッキ	保管温度、最小	-40 °C
保管温度、最大	70 °C	動作温度、最小	-50 °C
動作温度、最大	120 °C	温度範囲、設置、最小	-25 °C
温度範囲、設置、最大	120 °C		

接続に適した導体

クランプ範囲、最小	0.5 mm ²
クランプ範囲、最大	6 mm ²
配線接続断面 AWG、最小	AWG 30
導体接続断面積 AWG、最大	AWG 10
固定式、最小 H05 (07) V-U	0.5 mm ²
固定式、最大 H05 (07) V-U	6 mm ²
撚線、最小 H07V-R	0.5 mm ²
撚線、最大 H07V-R	4 mm ²
フレキシブル、最小 H05 (07) V-K	0.5 mm ²
フレキシブル、最大 H05 (07) V-K	4 mm ²

VWGK 4 BK BX

Weidmüller Interface GmbH & Co. KG

Klingenbergstraße 26

D-32758 Detmold

Germany

www.weidmueller.com

技術データ

w. プラスチックカラーフェルール、DIN 0.5 mm²
46228 pt 4、最小プラスチックカラー付フェルール DIN 4 mm²
46228 pt 4、最大w. フェルール、DIN 46228 pt 1、最小. 0.5 mm²ワイヤエンドフェルール付 DIN 46228 4 mm²
pt 1、最大

クランプ導体

導体接続断面	種別	配線の細線仕様	
	公称	1.5 mm ²	
フェルール端子	被覆剥き長さ	公称	7 mm
	推奨フェルール端子	H1.5/7	
導体接続断面	種別	配線の細線仕様	
	公称	2.5 mm ²	
フェルール端子	被覆剥き長さ	公称	7 mm
	推奨フェルール端子	H2.5/7	

参照テキスト

フェルールの長さは、製品と定格電圧に応じて選択されます。、プラスチック製カラーの外径はピッチ (P) より大きくできません

IEC規格に準拠した公称データ

標準に準拠して検査済	IEC 60664-1	定格電流、最小極数 (Tu=20°C)	32 A
定格電流、最大極数 (Tu=20°C)	32 A	サージ電圧等級の定格電圧 / 汚染度 III/3500 V	
サージ電圧等級の定格インパルス電圧 / 汚染度 III/3	6 kV		

CSAに準拠した公称データ

試験制度 (CSA)	CSA	証明書番号 (CSA)	200039-1830694
定格電圧 (グループ B/CSA 使用)	300 V	定格電圧 (グループ C / CSA 使用)	300 V
定格電圧 (グループ D/CSA 使用)	300 V	定格電流 (グループ B/CSA 使用)	30 A
定格電流 (グループ C / CSA 使用)	30 A	定格電流 (グループ D/CSA 使用)	10 A
導体断面積、AGW、最小	AWG 30	導体断面積、AWG、最大	AWG 10
認可値の参照	仕様は最大値です - 詳細については承認証明書を参照してください。		

UL 1059に準拠した公称データ

設定 (cURus)	CURUS	証明書番号 (cURus)	E60693
定格電圧 (グループ B / UL 1059 使用)	300 V	定格電圧 (C/UL 1059 グループ使用)	300 V
定格電圧 (グループ D / UL 1059 使用)	300 V	定格電流 (グループ B / UL 1059 使用)	30 A
定格電圧 (使用グループ C/UL 1059)	30 A	定格電流 (グループ D / UL 1059 使用)	10 A
導体断面積、AGW、最小	AWG 30	導体断面積、AWG、最大	AWG 10
承認値への参照	仕様は最大値です - 詳細については承認証明書を参照してください。		

梱包

パッケージ	箱	VPE 長	112.00 mm
VPE幅	87.00 mm	VPEの高さ	51.00 mm

重要なメモ

注意事項

- Clearance and creepage distances to other components must be devised in accordance with the relevant application standard. This can be achieved in the device by full encapsulation or by the use of additional spacer plates.
- Rated data refer only to the component itself. Clearance and creepage distances to other components are to be designed in accordance with the relevant application standards.
- Colours: SW = black; GN/YL = green/yellow; GY = grey

作成日 06.07.2026 01:49:52 MEZ

カタログステータス / 図面

技術データ

- Additional variants on request
- WGK: Rated voltage plastic walls: 1 - 4 mm = 500 V; metal walls: 1 - 2.5 mm = 400 V; metal walls: 2.5 - 4 mm = 250 V
- WGKV: Rated voltage plastic walls: 1 - 4 mm = 400 V; metal walls: 1 - 2.5 mm = 400 V; metal walls: 2.5 - 4 mm = 250 V
- VWGK: Rated voltage plastic walls: 1 - 4 mm = 500 V; metal walls: 1 - 4 mm = 500 V
- Long term storage of the product with average temperature of 50 °C and maximum humidity 70%, 36 months

分類

ETIM 8.0	EC001283	ETIM 9.0	EC001283
ETIM 10.0	EC001283	ECLASS 14.0	27-14-11-34
ECLASS 15.0	27-14-11-34		

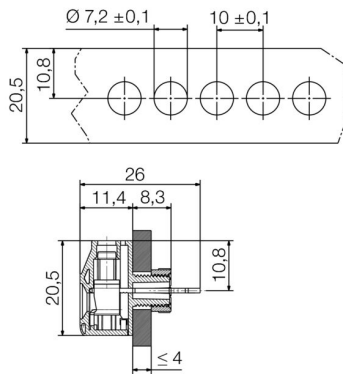
VWGK 4 BK BX

Weidmüller Interface GmbH & Co. KG
 Klingenbergstraße 26
 D-32758 Detmold
 Germany

www.weidmueller.com

図面

寸法図



定格低減曲線



VWGK-4_H07V-U4_LAB-14928_LABOR_2688_EN.eps

VWGK 4 BK BX

Weidmüller Interface GmbH & Co. KG

Klingenbergstraße 26

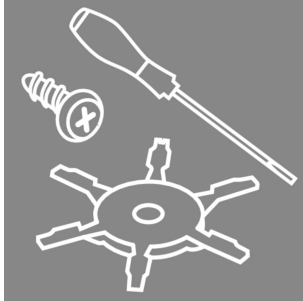
D-32758 Detmold

Germany

www.weidmueller.com

アクセサリ

アクセサリ

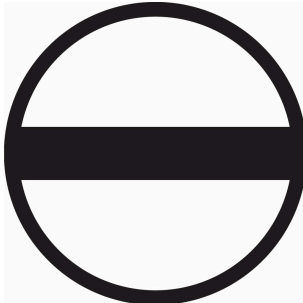


統合、拡張、カスタマイズ：あらゆるアプリケーションに最適な付加価値を提供します。総合システムアクセサリを使用すると、関連するアプリケーションの特定要件を満たすために、インターフェースを簡単に適用できます。

一般注文データ

種別	DP VWGK 4 BK BX	バージョン	
注文番号	1251030000	OMNIMATE電源 - シリーズWGK, フィードスルー端子	
GTIN (EAN)	4050118042597		
数量	50 ST		
種別	DP VWGK 4 GY BX	バージョン	
注文番号	1936430000	OMNIMATE電源 - シリーズWGK, フィードスルー端子	
GTIN (EAN)	4032248758982		
数量	50 ST		

スクリュードライバー (マイナス用)

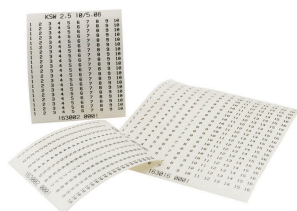


VDE 絶縁マイナススクリュードライバー、SDI DIN 7437、ISO 2380/2、DIN 5264、ISO 2380/1 準拠ドライバー出力。ソフトフィニッシュグリップ

一般注文データ

種別	SDIS 0.6X3.5X100	バージョン	
注文番号	2749810000	スクリュードライバー, 刃幅 (B): 3.5 mm, ブレード長: 100 mm, 刃厚	
GTIN (EAN)	4050118897012	み (A): 0.6 mm	
数量	1 ST		

特別印刷



KSW マーキングストリップは、多極回路基板プラグインコネクタを識別するために使用されます。ユーザーは、特定のピッチに制限されずに、それらを個別に印刷できます。

- 防汚性ラベリング
- 幅 2.5 mm および 4 mm の被覆剥き
- 貼り付けるだけの簡単装着 - 完了
- 最適な接着性
- PVC 不使用

アクセサリ

一般注文データ

種別	KSW 4 < 50MM SDR	バージョン
注文番号	1629910000	KSW, 端子マーカ- , 4 x 50 mm, ピッチ (mm) (P): 50.00 Weidmueller,
GTIN (EAN)	4008190202811	白色
数量	1 ST	